



Многофункциональные электропневмораспределители. Серия 2600. Типоразмер 26 мм.



Общая информация

Распределители серии 2600 разработаны для пневмосистем, которые управляются непосредственно от контроллеров. Серия может использоваться в любых секторах промышленности.

Распределители спроектированы таким образом, что могут иметь индивидуальный монтаж или собраны в блоки с индивидуальным электроподключением. Распределители также могут быть индивидуального или блочного монтажа. Блочный монтаж в свою очередь делится на "FLAT" и "VDMA".

Применяемые материалы

Корпус золотника	Экструдированный алюминиевый профиль с покрытием пористым никелем и пропиткой фторопластом
Фланцы	Алюминиевый сплав
Торцевые крышки	Технополимер
Золотник	Алюминиевый сплав 2011
Манжеты поршней	Пербунан (NBR)
Уплотнения золотника	Сербан (HNBR - Therban)
Пружины	Нержавеющая сталь AISI 302
Поршни	Технополимер

Эксплуатация и обслуживание

Следите, чтобы рабочие условия (давление сжатого воздуха, температура и т.д.) соответствовали нашим требованиям. Добавление в сжатый воздух распыленного масла позволяет снизить износ уплотнений. Используйте масло PNEUMOIL01 (смотри раздел 4 / гидростабилизаторы скорости) или MAGNA GC32 фирмы Castrol. В выхлопные отверстия должны быть установлены глушители для предотвращения попадания пыли внутрь распределителя.

Благодаря применению уплотнений золотника из сербана компании "Parker" и корпуса золотника с фторопластовым покрытием, износ уплотнений существенно снижен. При оптимальных условиях эксплуатации ресурс распределителей составляет 50 миллионов циклов. К распределителям могут поставляться ремонтные комплекты. Процедура замены золотника с его корпусом простая и не требует специального инструмента.

В качестве пилотных клапанов в распределителях применяются стандартные клапаны прямого действия серии N300 (стр. 2-02/6), где также приведены коды для заказа электроразъемов при индивидуальном электроподключении распределителей, в том числе и разъемы со светодиодной индикацией.

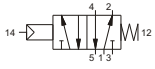


Многофункциональные электропневмораспределители. Серия 2600. Индивидуальный монтаж.



5/2

Пневмоуправление пружинный возврат



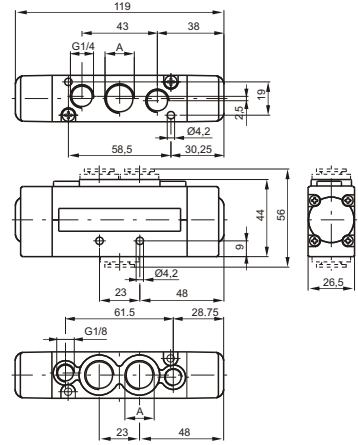
Управл. "19"



Масса 235 г

Минимальное давление управления 2 бара

Размер 'A' в соответствии
с кодом для заказа

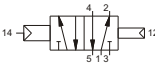


5/2

Пневмоуправление дифференциальный пневмовозврат



Управл. "16"



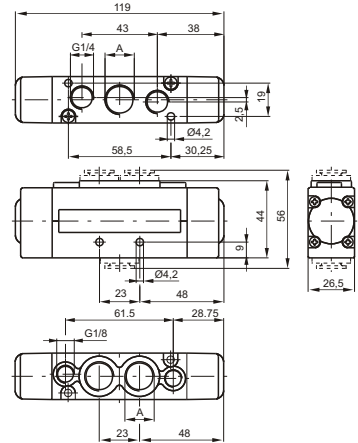
Управл. "17"



Масса 235 г

Минимальное давление управления 2 бара

Размер 'A' в соответствии
с кодом для заказа



5/2

Двустороннее пневмоуправление



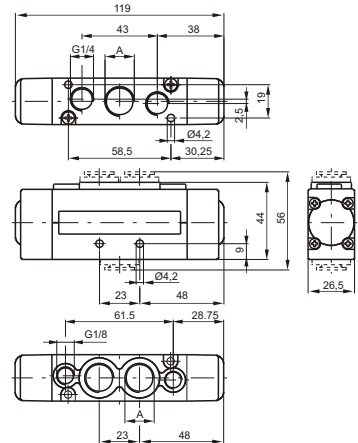
Управл. "18"



Масса 235 г

Минимальное давление управления 1,5 бара

Размер 'A' в соответствии
с кодом для заказа



Коды для заказа

261 . 52 . 00 .

Присоединение:

1 = размер 'A' = G3/8"
5 = размер 'A' = G1/4"
8 = размер 'A' = цанговый
фитинг под трубку 10мм

Управление:

16 = Пневмоуправление с внутренним
дифференциальным пневмовозвратом
17 = Пневмоуправление с внешним
дифференциальным пневмовозвратом
18 = Пневмоуправление двустороннее
19 = Пневмоуправление с пружинным возвратом

Технические характеристики	Энергоноситель	Максимальное рабочее давление	Рабочая температура		Расход при P ₁ =6 бар с Δp=1 бар	Условный проход	Присоединение
	Отфильтрованный сжатый воздух с маслом или без		10 бар	мин. -5°C			

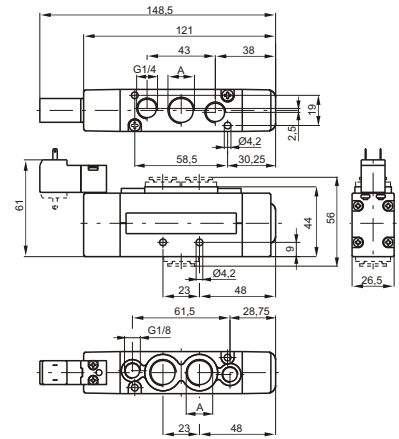
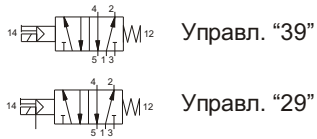


Многофункциональные электропневмораспределители. Серия 2600. Индивидуальный монтаж.



5/2

Электропневмоуправление пружинный возврат



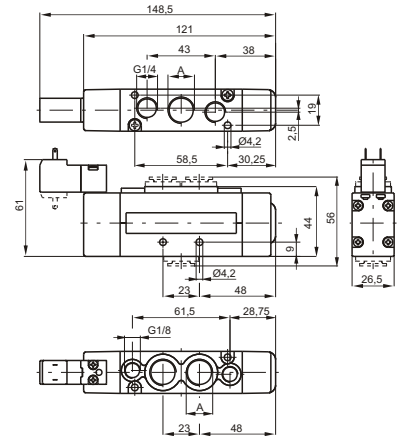
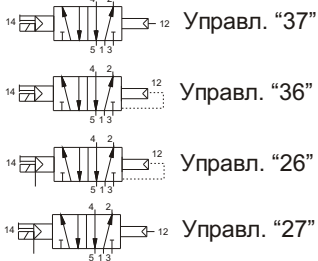
Масса 275 г

Минимальное рабочее давление 2 бара

Размер 'A' в соответствии
с кодом для заказа

5/2

Электропневмоуправление дифференц. пневмовозврат



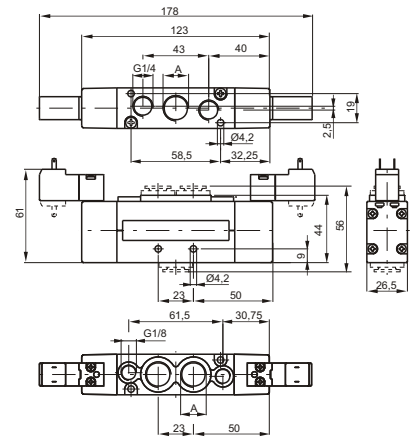
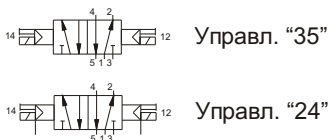
Минимальное рабочее давление 2 бара

Размер 'A' в соответствии
с кодом для заказа

Масса 275 г

5/2

Двустороннее электропневмоуправление



Масса 295 г

Минимальное рабочее давление 1,5 бара

Размер 'A' в соответствии
с кодом для заказа

Коды для заказа

261 . 52 . 00 . . .

Присоединение:
1 = размер 'A' = G3/8"
5 = размер 'A' = G1/4"
8 = размер 'A' = цанговый
фитинг под трубку 10мм

Управление:
24 = Двустороннее электропневмоуправление с внешним питанием пилотных клапанов
26 = Внешнее электропневмоуправление с внутренним диффер. пневмовозвратом
27 = Внешнее электропневмоуправление с внешним диффер. пневмовозвратом
29 = Внешнее электропневмоуправление с пружинным возвратом
35 = Двустороннее электропневмоуправление с внутренним питанием пилотных клапанов
36 = Внутреннее электропневмоуправление с внутренним диффер. пневмовозвратом
37 = Внутреннее электропневмоуправление с внешним диффер. пневмовозвратом
39 = Внутреннее электропневмоуправление с пружинным возвратом

Напряжение:
01 = 12В пост. тока
02 = 24В пост. тока
05 = 24В перем. тока
06 = 110В перем. тока
07 = 220В перем. тока

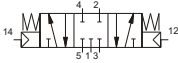
Исполнения с электроразъемом "вниз"
11 = 12В пост. тока
12 = 24В пост. тока
15 = 24В перем. тока
16 = 110В перем. тока
17 = 220В перем. тока

Технические характеристики	Энергоноситель	Максимальное рабочее давление	Рабочая температура		Расход при P ₁ =6 бар с Δp=1 бар	Условный проход	Присоединение
	Отфильтрованный сжатый воздух с маслом или без		10 бар	мин. -5°C			

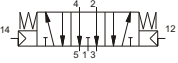
5/3

Двустороннее пневмоуправление пружинный возврат в центр

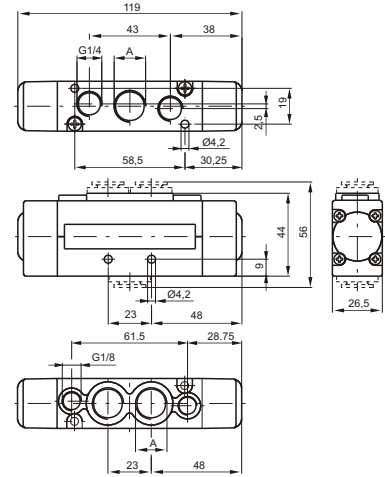
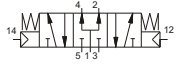
Закрытые центра



Открытые центра



Нагруженные центра



Масса 235 г

Минимальное давление управления 3 бара

Размер 'A' в соответствии
с кодом для заказа

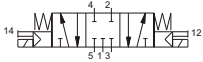
2

2

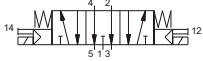
5/3

Двустороннее электропневмоуправление пружинный возврат в центр

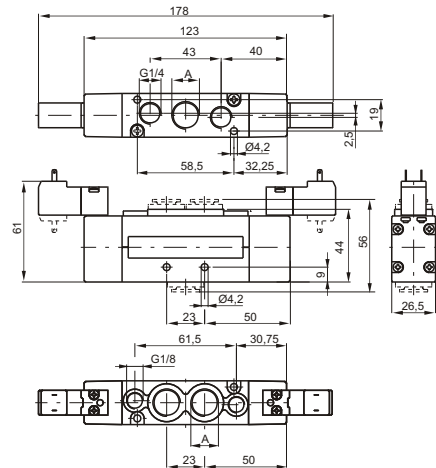
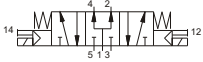
Закрытые центра



Открытые центра



Нагруженные центра



Масса 245 г

Минимальное давление управления 3 бара

Размер 'A' в соответствии
с кодом для заказа

Коды для заказа

261 . 53

Присоединение:
1 = размер 'A' = G3/8"
5 = размер 'A' = G1/4"
8 = размер 'A' = цанговый
фитинг под трубку 10мм

Управление:
18 = Пневмоуправление
35 = Электропневмо-
управление

Исполнение:
31 = закрытые центра
32 = открытые центра
33 = нагруженные центра

Напряжение:
01 = 12В пост. тока
02 = 24В пост. тока
05 = 24В перем. тока
06 = 110В перем. тока
07 = 220В перем. тока

Исполнения с
электроразъемом "вниз"
11 = 12В пост. тока
12 = 24В пост. тока
15 = 24В перем. тока
16 = 110В перем. тока
17 = 220В перем. тока

Технические характеристики	Энергоноситель	Максимальное рабочее давление	Рабочая температура		Расход при P ₁ =6 бар с Δp=1 бар	Условный проход	Присоединение
	Отфильтрованный сжатый воздух с маслом или без		10 бар	мин. -5°C			

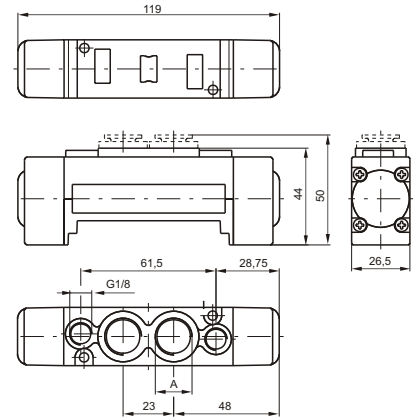
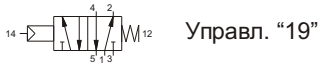


Многофункциональные электропневмораспределители. Серия 2600. Блочный монтаж "FLAT".



5/2

Пневмоуправление пружинный возврат



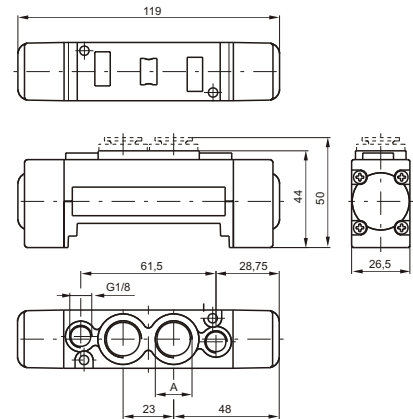
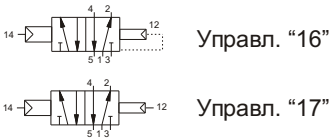
Масса 185 г

Минимальное давление управления 2 бар

Размер 'A' в соответствии с кодом для заказа

5/2

Пневмоуправление с дифференциальным пневмовозвратом (внутренний и внешний)



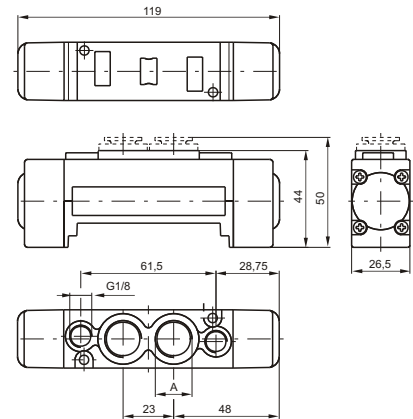
Масса 185 г

Минимальное давление управления 2 бар

Размер 'A' в соответствии с кодом для заказа

5/2

Двустороннее пневмоуправление



Масса 185 г

Минимальное давление управления 1,5 бара

Размер 'A' в соответствии с кодом для заказа

Коды для заказа

263 . 52 . 00 .

Присоединение:
1 = размер 'A' = G3/8"
5 = размер 'A' = G1/4"
8 = размер 'A' = цанговый фитинг под трубку 10мм

Управление:
16 = Пневмоуправление с внутренним дифференциальным пневмовозвратом
17 = Пневмоуправление с внешним дифференциальным пневмовозвратом
18 = Пневмоуправление двустороннее
19 = Пневмоуправление с пружинным возвратом

Технические характеристики	Энергоноситель	Максимальное рабочее давление	Рабочая температура		Расход при P ₁ =6 бар с Δp=1 бар	Условный проход	Присоединение
	Отфильтрованный сжатый воздух с маслом или без		10 бар	мин. -5°C			

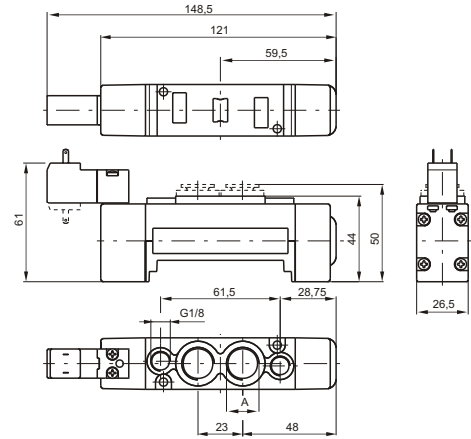
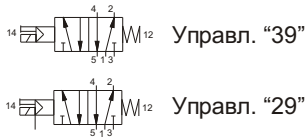


Многофункциональные электропневмораспределители. Серия 2600. Блочный монтаж "FLAT".



5/2

Электропневмоуправление пружинный возврат



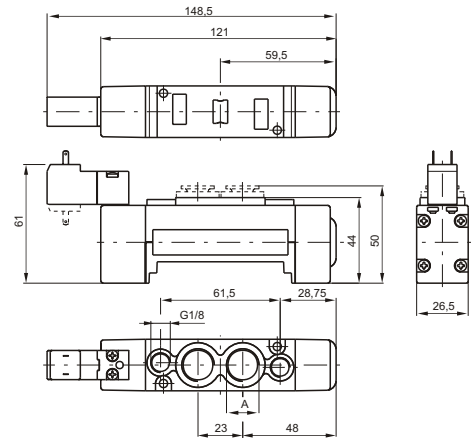
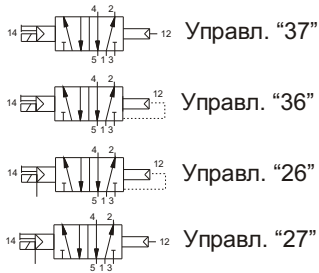
Масса 220 г

Минимальное рабочее давление 2 бара

Размер 'A' в соответствии
с кодом для заказа

5/2

Электропневмоуправление дифференц. пневмовозврат



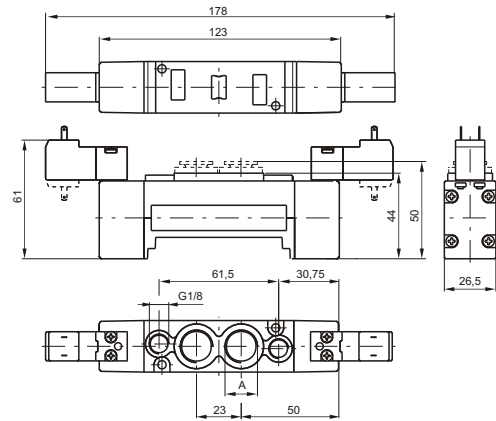
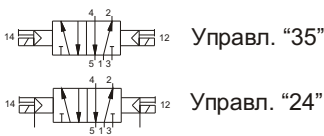
Масса 220 г

Размер 'A' в соответствии
с кодом для заказа

Минимальное рабочее давление 2 бара

5/2

Двустороннее электропневмоуправление



Масса 225 г

Минимальное рабочее давление 1,5 бара

Размер 'A' в соответствии
с кодом для заказа

Коды для заказа

263 . 52 . 00 . .

Присоединение:
1 = размер 'A' = G3/8"
5 = размер 'A' = G1/4"
8 = размер 'A' = цанговый
фитинг под трубку 10мм

Управление:
24 = Двустороннее электропневмоуправление
с внешним питанием пилотных клапанов
26 = Внешнее электропневмоуправление
с внутренним диффер. пневмовозвратом
27 = Внешнее электропневмоуправление
с внешним диффер. пневмовозвратом
29 = Внешнее электропневмоуправление
с пружинным возвратом
35 = Двустороннее электропневмоуправление
с внутренним питанием пилотных клапанов
36 = Внутреннее электропневмоуправление
с внутренним диффер. пневмовозвратом
37 = Внутреннее электропневмоуправление
с внешним диффер. пневмовозвратом
39 = Внутреннее электропневмоуправление
с пружинным возвратом

Напряжение:
01 = 12В пост. тока
02 = 24В пост. тока
05 = 24В перем. тока
06 = 110В перем. тока
07 = 220В перем. тока

Исполнения с
электроразъемом вниз
11 = 12В пост. тока
12 = 24В пост. тока
15 = 24В перем. тока
16 = 110В перем. тока
17 = 220В перем. тока

Технические характеристики	Энергоноситель	Максимальное рабочее давление	Рабочая температура		Расход при P ₁ =6 бар с Δp=1 бар	Условный проход	Присоединение
	Отфильтрованный сжатый воздух с маслом или без		10 бар	мин. -5°C			
					1500 нл/мин	9 мм	G1/4", G3/8" Ø10



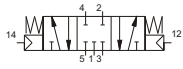
Многофункциональные электропневмораспределители. Серия 2600. Блочный монтаж "FLAT".



5/3

Двустороннее пневмоуправление пружинный возврат в центр

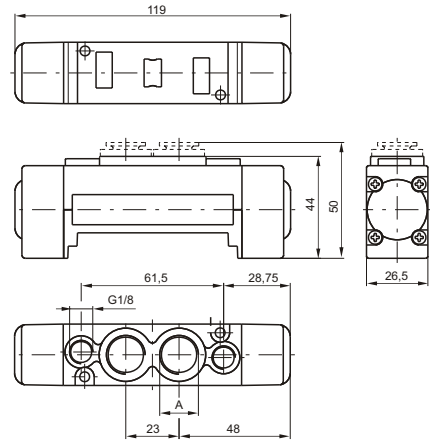
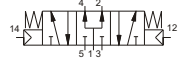
Закрытые центра



Открытые центра



Нагруженные центра



Масса 195 г

Минимальное рабочее давление 3 бара

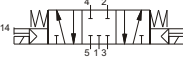
Размер 'A' в соответствии
с кодом для заказа

2

5/3

Двустороннее электропневмоуправление пружинный возврат в центр

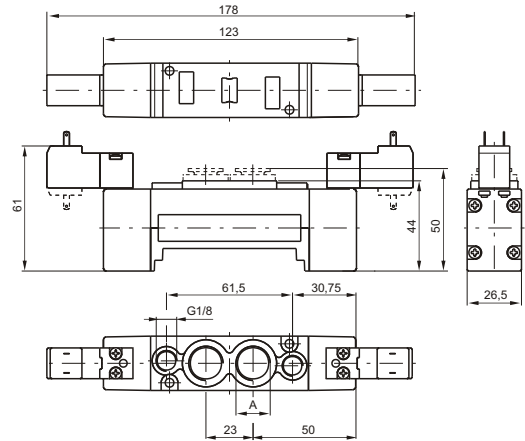
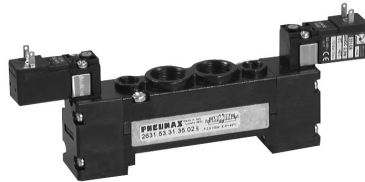
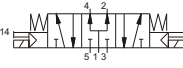
Закрытые центра



Открытые центра



Нагруженные центра



Масса 270 г

Минимальное рабочее давление 3 бара

Размер 'A' в соответствии
с кодом для заказа

2

Коды для заказа

263 . 53

Присоединение:
1 = размер 'A' = G3/8"
5 = размер 'A' = G1/4"
8 = размер 'A' = цанговый
фитинг под трубку 10мм

Управление:
18 = Пневмоуправление
35 = Электропневмо-
управление

Исполнение:
31 = закрытые центра
32 = открытые центра
33 = нагруженные центра

Напряжение:
01 = 12В пост. тока
02 = 24В пост. тока
05 = 24В перем. тока
06 = 110В перем. тока
07 = 220В перем. тока

Исполнения с
электроразъемом "вниз"
11 = 12В пост. тока
12 = 24В пост. тока
15 = 24В перем. тока
16 = 110В перем. тока
17 = 220В перем. тока

Технические характеристики	Энергоноситель	Максимальное рабочее давление	Рабочая температура		Расход при P ₁ =6 бар с Δp=1 бар	Условный проход	Присоединение
	Отфильтрованный сжатый воздух с маслом или без		10 бар	мин. -5°C			



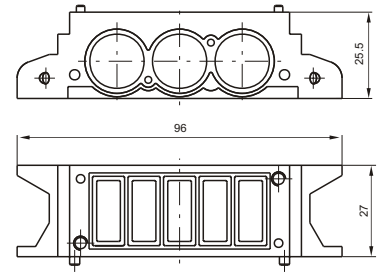
Плиты "FLAT" для блочного монтажа.
Серия 2600. Типоразмер 26 мм.



Плита блочного монтажа

Код для заказа

2630.01

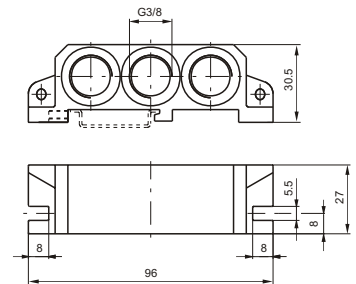


Масса 80 г Материал: алюминиевый сплав окрашенный в черный цвет.
Поставляется в комплекте с уплотнительной прокладкой и 2-мя винтами

Правый концевой блок
(завершающий)

Код для заказа

2630.02

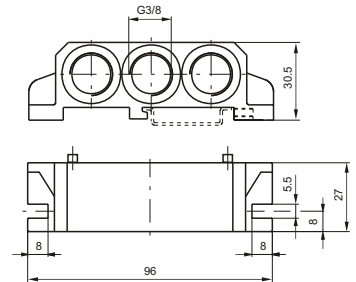


Масса 80 г Материал: алюминиевый сплав окрашенный в черный цвет.
Поставляется в комплекте с уплотнительной прокладкой и 2-мя винтами

Левый концевой блок
(начальный)

Код для заказа

2630.03

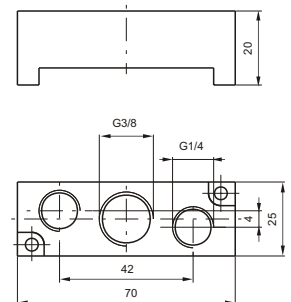
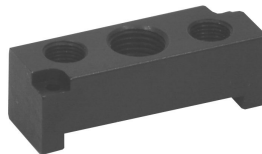


Масса 100 г Материал: алюминиевый сплав окрашенный в черный цвет.

Модуль промежуточного входа/выхода
(устанавливается на плиту вместо распределителя)

Код для заказа

2630.10

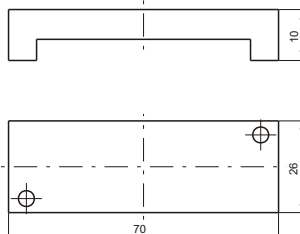


Масса 60 г Материал: алюминиевый сплав окрашенный в черный цвет.
Поставляется в комплекте с уплотнительной прокладкой и 2-мя винтами

Заглушка
(устанавливается на плиту вместо распределителя)

Код для заказа

2630.00

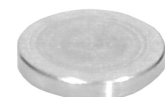


Масса 20 г

Заглушка межплитная

Код для заказа

2630.17



Масса 5 г Материал: алюминиевый сплав

2

2



Многофункциональные электропневмораспределители. Серия 2600. Блочный монтаж "VDMA".



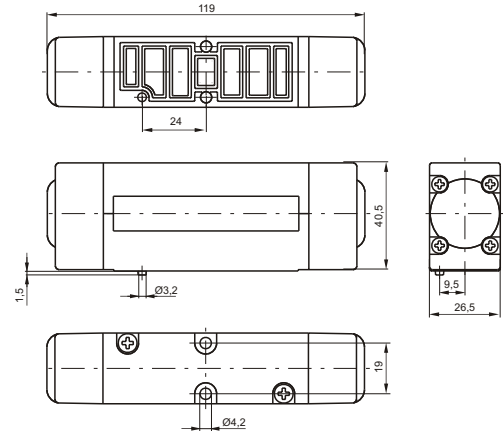
5/2

Пневмоуправление пружинный возврат



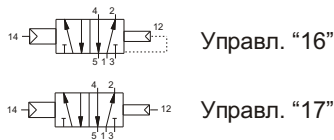
Масса 235 г

Минимальное давление управления 2 бар



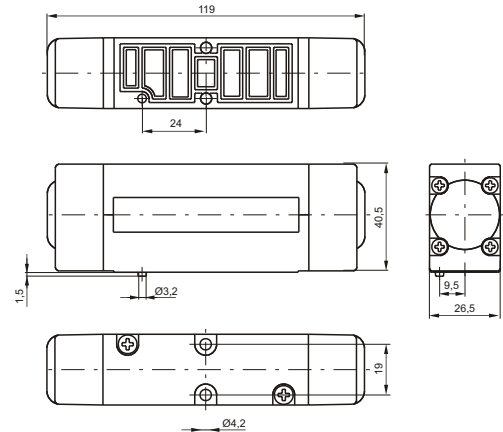
5/2

Пневмоуправление с дифференциальным пневмовозвратом (внутренний и внешний)



Масса 235 г

Минимальное давление управления 2 бар



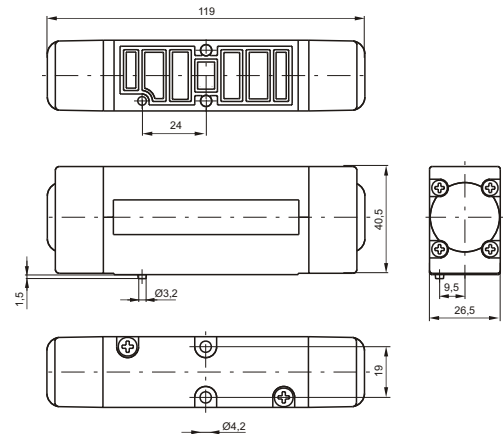
5/2

Двустороннее пневмоуправление



Масса 235 г

Минимальное давление управления 1,5 бара



Коды для заказа

2645 . 52 . 00 .

Управление:

- 16 = Пневмоуправление с внутренним дифференциальным пневмовозвратом
- 17 = Пневмоуправление с внешним дифференциальным пневмовозвратом
- 18 = Пневмоуправление двустороннее
- 19 = Пневмоуправление с пружинным возвратом

Технические характеристики	Энергоноситель	Максимальное рабочее давление	Рабочая температура		Расход при P ₁ =6 бар с Δp=1 бар	Условный проход	Присоединение
	Отфильтрованный сжатый воздух с маслом или без		10 бар	мин. -5°C			
					1100 нл/мин	7,5 мм	G1/4"

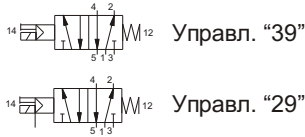


Многофункциональные электропневмораспределители. Серия 2600. Блочный монтаж "VDMA".



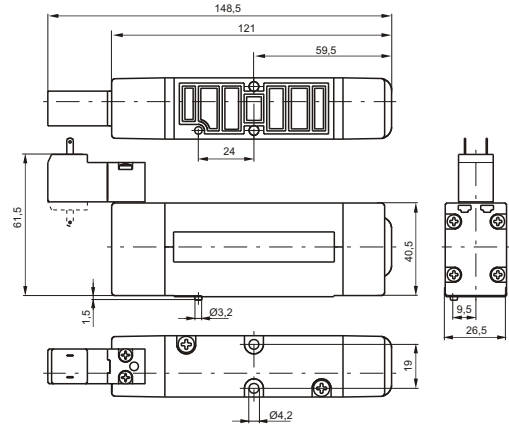
5/2

Электропневмоуправление пружинный возврат



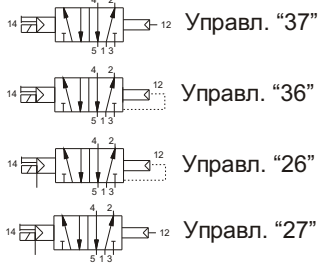
Масса 270 г

Минимальное рабочее давление 2 бара



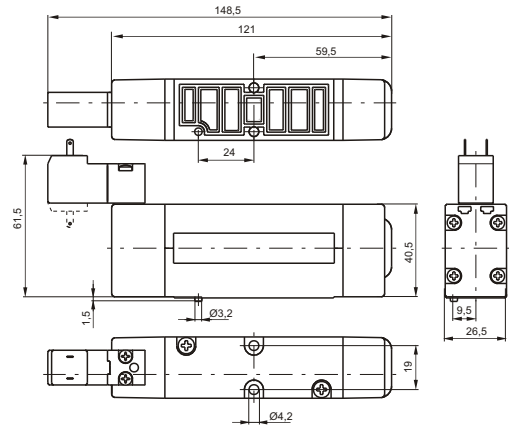
5/2

Электропневмоуправление дифференц. пневмовозврат



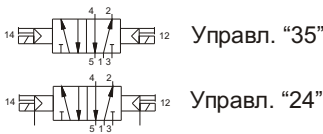
Минимальное рабочее давление 2 бара

Масса 270 г



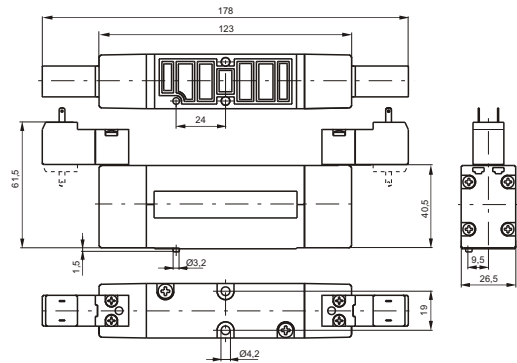
5/2

Двухстороннее электропневмоуправление



Масса 305 г

Минимальное рабочее давление 1,5 бара



Коды для заказа

264 . 52 . 00 . .

Тип:

1 = Выхлоп из пилотного клапана через плиту (только при внутреннем питании пилотных клапанов)
5 = Выхлоп из пилотного клапана в атмосферу (стандартно для всех версий)

Управление:

24 = Двухстороннее электропневмоуправление с внешним питанием пилотных клапанов
26 = Внешнее электропневмоуправление с внутренним диффер. пневмовозвратом
27 = Внешнее электропневмоуправление с внешним диффер. пневмовозвратом
29 = Внешнее электропневмоуправление с пружинным возвратом
35 = Двухстороннее электропневмоуправление с внутренним питанием пилотных клапанов
36 = Внутреннее электропневмоуправление с внутренним диффер. пневмовозвратом
37 = Внутреннее электропневмоуправление с внешним диффер. пневмовозвратом
39 = Внутреннее электропневмоуправление с пружинным возвратом

Напряжение:

01 = 12В пост. тока
02 = 24В пост. тока
05 = 24В перем. тока
06 = 110В перем. тока
07 = 220В перем. тока

Исполнения с электроразъемом "вниз"
11 = 12В пост. тока
12 = 24В пост. тока
15 = 24В перем. тока
16 = 110В перем. тока
17 = 220В перем. тока

Технические характеристики	Энергоноситель	Максимальное рабочее давление	Рабочая температура		Расход при P ₁ =6 бар с Δp=1 бар	Условный проход	Присоединение
	Отфильтрованный сжатый воздух с маслом или без		10 бар	мин. -5°C			



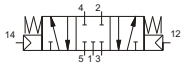
Многофункциональные электропневмораспределители. Серия 2600. Блочный монтаж "VDMA".



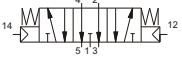
5/3

Двустороннее пневмууправление пружинный возврат в центр

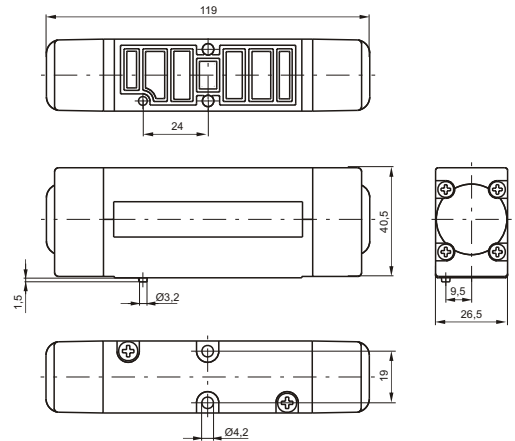
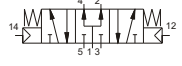
Закрытые центра



Открытые центра



Нагруженные центра



Масса 245 г

Минимальное рабочее давление 3 бара

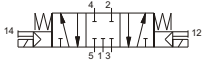
2

2

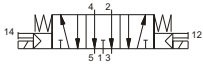
5/3

Двустороннее электропневмууправление пружинный возврат в центр

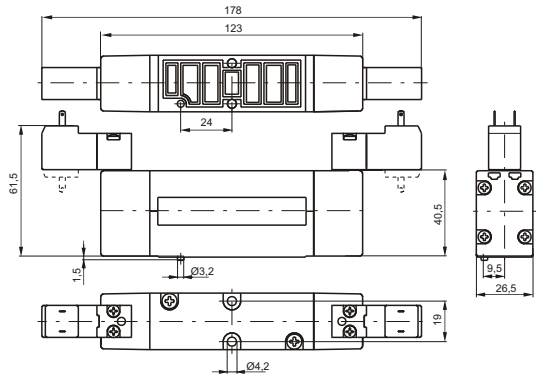
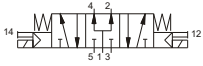
Закрытые центра



Открытые центра



Нагруженные центра



Масса 315 г

Минимальное рабочее давление 3 бара

Коды для заказа

264 . 53

Тип:

- 1 = Выхлоп из пилотного клапана через плиту (только при внутреннем питании пилотных клапанов)
- 5 = Выхлоп из пилотного клапана в атмосферу (стандартно для всех версий)

Управление:

- 18 = Пневмууправл.
- 35 = Электропневмууправление

Исполнение:

- 31 = Закр. центра
- 32 = Откр. центра
- 33 = Нагр. центра

Напряжение:

- 01 = 12В пост. тока
- 02 = 24В пост. тока
- 05 = 24В перем. тока
- 06 = 110В перем. тока
- 07 = 220В перем. тока

Исполнения с электроразъемом "вниз"
11 = 12В пост. тока
12 = 24В пост. тока
15 = 24В перем. тока
16 = 110В перем. тока
17 = 220В перем. тока

Технические характеристики	Энергоноситель	Максимальное рабочее давление	Рабочая температура		Расход при P ₁ =6 бар с Δp=1 бар	Условный проход	Присоединение
	Отфильтрованный сжатый воздух с маслом или без		10 бар	мин. -5°C			



Плиты "VDMA" для блочного монтажа. Серия 2600. Типоразмер 26 мм.



Плита блочного монтажа

Код для заказа

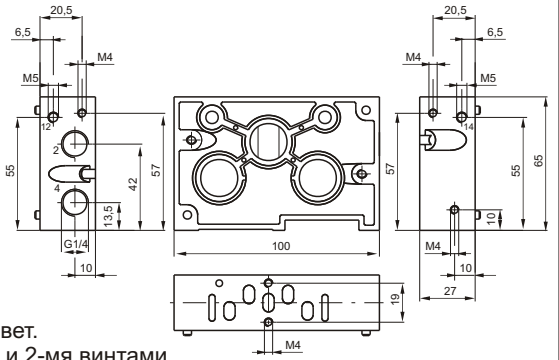
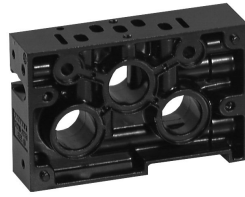
2640.01 - базовая плита с глухими отверстиями "12" и "14".
Выхлоп из пилотных клапанов для моделей **2641.*** осуществляется через отв. "12" и "14" в концевых блоках.

2640.11 - плита с задействованными отверстиями "12" и "14" для внешнего питания / управления распределителем.

Масса 220 г

Материал: алюминиевый сплав окрашенный в черный цвет.

Поставляется в комплекте с уплотнительной прокладкой и 2-мя винтами



Правый концевой блок (завершающий)

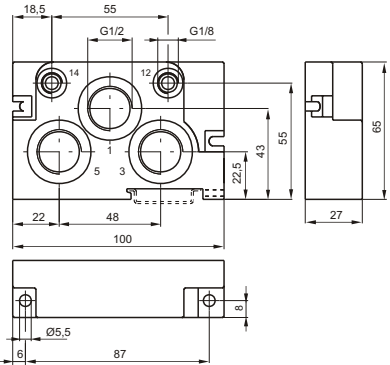
Код для заказа

2640.02

Масса 220 г

Материал: алюминиевый сплав окрашенный в черный цвет.

Поставляется в комплекте с уплотнительной прокладкой и 2-мя винтами



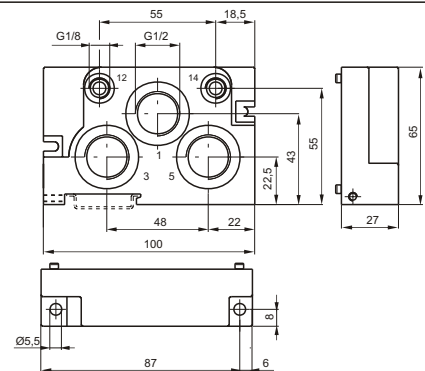
Левый концевой блок (начальный)

Код для заказа

2640.03

Масса 200 г

Материал: алюминиевый сплав окрашенный в черный цвет.



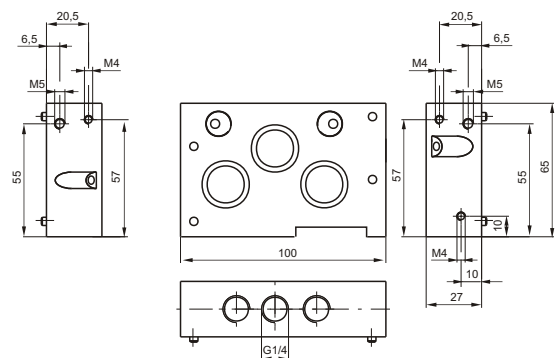
Модуль промежуточного входа/выхода (устанавливается между плитами)

Код для заказа

2640.10

Масса 200 г

Материал: алюминиевый сплав окрашенный в черный цвет.



Заглушка

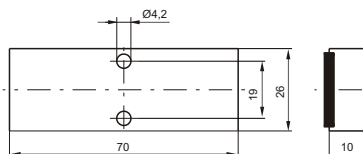
(устанавливается на плиту вместо распределителя)

Код для заказа

2640.00



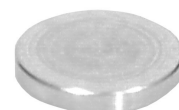
Масса 50 г



Заглушка межплитная

Код для заказа

2640.17



Масса 10 г

Материал: алюминиевый сплав

2

2