



■ БЫСТРЫЙ ВЫБОР

Входная скорость $(n_1) = 1400 \text{ мин}^{-1}$

Скорость на выходном валу n_2 [мин ⁻¹]	Переда- точное число i	Мощность двигателя P_{1M} [кВт]	Крутящий момент на выходе M_{2M} [Нм]	Сервис- фактор $f.s.$	Номинал. мощность P_{1R} [кВт]	Номинал. крутящий момент M_{2R} [Нм]	Возможные моторные фланцы В5				Возможные моторные фланцы В14				Выходной вал Код передаточ- ного числа	
							F	G	H	I	-	-	-	-		
							100 112	132	160	180	-	-	-	-		
234	5.98	22	827	1.2	25.5	1000	В							3015	стандарт- ный ø50	01
197	7.10	22	982	1.2	25.3	1175	В							3013		02
162	8.63	22	1193	1.1	23.9	1350	В							3011		03
124	11.27	18.5	1310	1.1	20.3	1500	В							2015		04
105	13.38	18.5	1555	1.1	19.4	1700	В							2013		05
92	15.24	18.5	1771	1.1	19.0	1900	В							1615		06
86	16.26	18.5	1889	1.1	19.7	2100	В							2011		07
77	18.09	18.5	2102	1.0	17.7	2100	В							1613		08
71	19.82	15	1865	1.1	15.9	2060	В							1315		09
64	21.98	15	2069	1.0	14.6	2100	В							1611		10
60	23.53	15	2214	0.9	13.6	2100	В							1313		11
58	24.25	11	1677	1.2	12.2	1940	В							1115		12
48.6	28.80	11	1991	1.1	11.1	2100	В							1113		13
40.0	34.99	9	2063	1.0	9.2	2100	В							1111		14
33.6	41.64	7.5	1976	1.0	7.2	1960	В							813		15
27.7	50.60	5.5	1774	1.2	6.3	2100	В							811		16

Для всех передаточных чисел динамический КПД равен **0,96**

- Возможные моторные фланцы
- В) В комплект поставки входит проставка
- В) По заказу возможен комплект без проставки
- С) Положение отверстий моторного фланца

Редукторы **H82C** поставляются с синтетическим маслом, обеспечивающим смазку на весь период эксплуатации редуктора, техническое обслуживание не обязательно. Оснащены сапуном, спускными и контрольными пробками.

Тип синтетического масла и рекомендованное количество приведены в таблице 1.

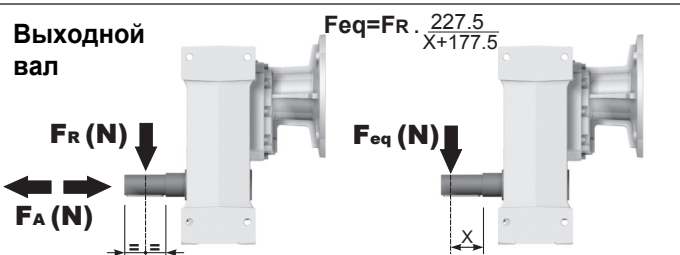
Возможные радиальные и осевые нагрузки редуктора приведены в таблице 2.

В3	В6	В7	В8	В5	В6	В8
5.60 л	6.80 л	7.80 л	5.60 л	10.00 л	5.50 л	Уточняйте отдельно

AGIP Blasia 460

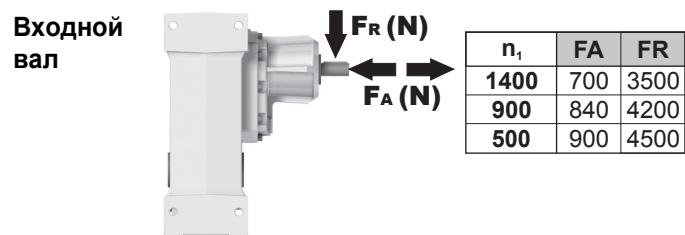
табл. 1

РАДИАЛЬНЫЕ И ОСЕВЫЕ НАГРУЗКИ



n_2	FA	FR	n_2	FA	FR	n_2	FA	FR
300	920	4600	140	1120	5600	70	1400	7000
250	1000	5000	120	1140	5700	40	1800	9000
200	1060	5300	85	1300	6500	15	2400	12000

По запросу для увеличения допустимых нагрузок доступны усиленные подшипники



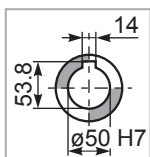
n_1	FA	FR
1400	700	3500
900	840	4200
500	900	4500

табл. 2

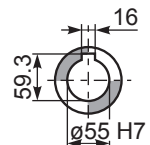
RH82C... Базовое исполнение

Вес редуктора **86.0 кг**

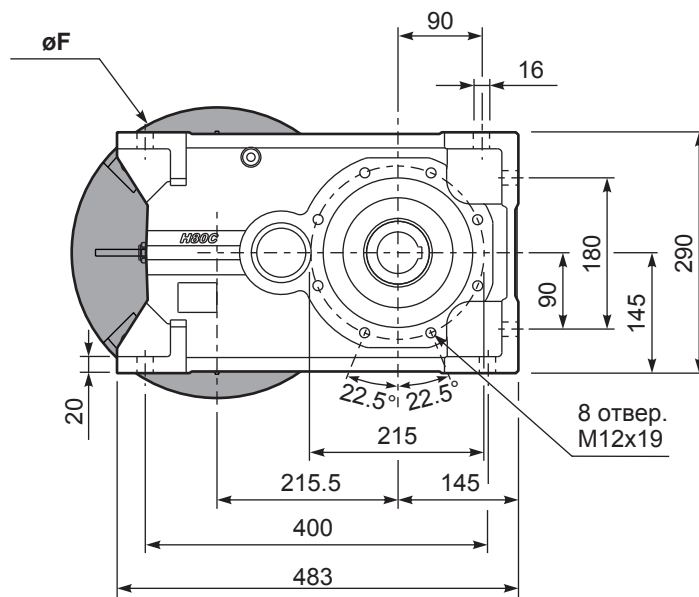
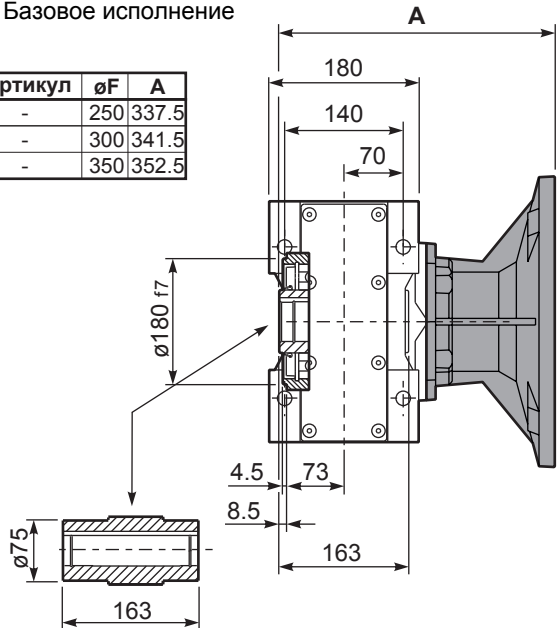
М. Фланцы	Артикул	øF	A
100/112B5	-	250	337.5
132B5	-	300	341.5
160/180B5	-	350	352.5



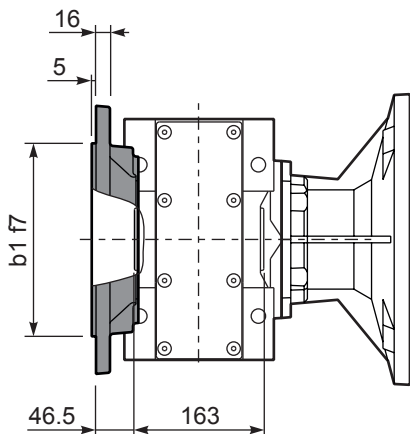
Стандартный
Полый вал



На заказ

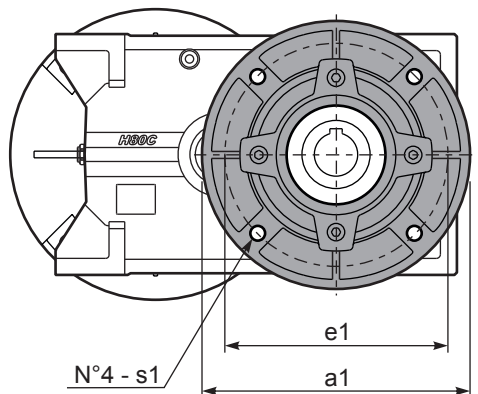


RH82C...-F Выходной фланец

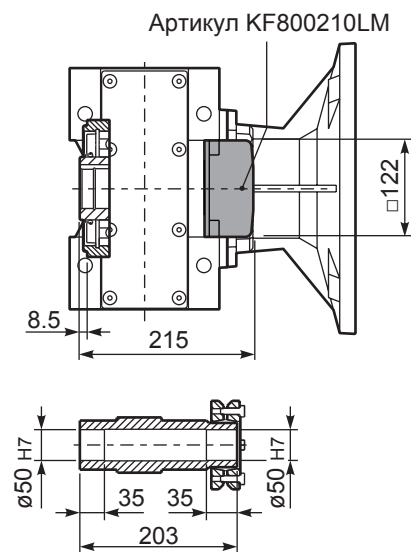


Возможные выходные фланцы

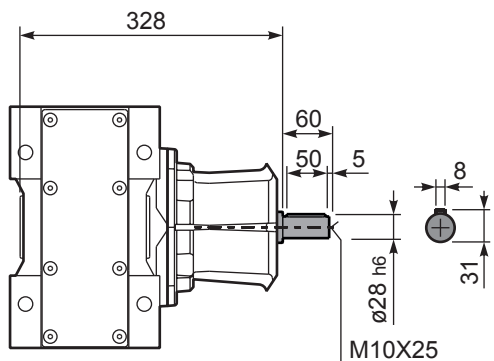
a1 ø	b1	e1	s1	Артикул
300	230	265	14	KF80.9.011
350	250	300	18	KF80.9.012
400	300	350	18	KF80.9.013



RH82C D... Ограничитель крут. момента



RH82C... Входной вал



RH82C A... Односторонний выходной вал

