

Характеристики (n=1400 об/мин)

Модель	Мощность, кВт	Номинальные параметры			Тормозной момент, Н·м
		I _N , А	КПД, %	cosφ	
MB63B4	0.18	0.58	62	0.72	2.5
MB71A4	0.25	0.79	65	0.70	5
MB71B4	0.37	1.12	66	0.72	5
MB80A4	0.55	1.75	69	0.66	10
MB80B4	0.75	2.2	71	0.70	10
MB90S4	1.1	2.8	75	0.78	20
MB90L4	1.5	3.65	76	0.80	20
MB100LA4	2.2	5.1	79	0.82	30
MB100LB4	3.0	6.8	80	0.82	30
MB112M4	4.0	8.7	82	0.83	40
MB132S4	5.5	11.5	83	0.83	70
MB132M4	7.5	15.5	86	0.83	70
Режим работы	S1 продолжительный / S4 повторно-кратковременный 40%				
Класс защиты корпуса	IP55				
Класс изоляции обмоток	F (до 155 °С)				
Температура окружающей среды	-40 °С..+40 °С				



Электродвигатель с тормозом INNOVARI
паспорт изделия

Общие положения

- При эксплуатации не допускайте механических ударов и падения изделия.
- Электродвигатель следует хранить в сухом и вентилируемом помещении, свободном от вибрации и пыли. Колебания температуры и влажности, вызывающие образование росы не допустимы.
- При эксплуатации изделие не должно подвергаться недопустимым вибрациям.
- При эксплуатации не помещайте изделие в небольшие замкнутые пространства. Это препятствует отведению тепла.
- Перед сборкой убедитесь, что все поверхности, предназначенные для присоединения чисты, и на них нанесен тонкий слой смазки – это уменьшит риск коррозии и «прикипания» поверхностей.
- Для защиты изделия от атмосферных осадков используйте защитные кожухи и антикоррозийные краски.
- Во время рабочего цикла все вращающиеся части должны быть закрыты, либо находиться на безопасном расстоянии от людей и животных.

Порядок эксплуатации

1. Установка

При сопряжении с исполнительным механизмом должны обеспечиваться следующие условия:

- Собственная вибрация исполнительного механизма не должна превышать вибрацию двигателя
- Вал двигателя должен быть отцентрирован в аксиальном и радиальном направлениях с исполнительным механизмом, особенно в случаях прямого соединения
- Допустимы аксиальная и радиальная несоосности не более 0,05 мм
- Детали исполнительного механизма, насаживаемые на вал двигателя, должны быть динамически отбалансированы с полушпонкой
- При использовании ременной передачи, необходимо обеспечить правильное взаимное расположение валов двигателя и исполнительного механизма
- При покраске механизма, сальник и паспортную табличку двигателя следует защищать от краски.

Торговая марка: «INNOVARI»

2. Пуск

- Электродвигатель **подключать только в режиме NORMAL** – с установленной перемычкой в блоке выпрямителя. Запрещено удалять перемычку из клемм блока выпрямителя. Режим *FAST* используется только заводом изготовителем.
- Не давайте сразу максимальной нагрузки, чтобы можно было заметить и устранить любые неисправности из-за неправильного монтажа.
- Убедитесь, что направление вращения исполнительного механизма верное, иначе – смените направления вращения вала двигателя.
- При работе с преобразователем частоты необходимо обеспечить независимое от обмоток электродвигателя питание тормоза 220*/380 В через внешний блок контактов (схема №2).
- Минимальное напряжение выключения тормоза 180В постоянного тока.

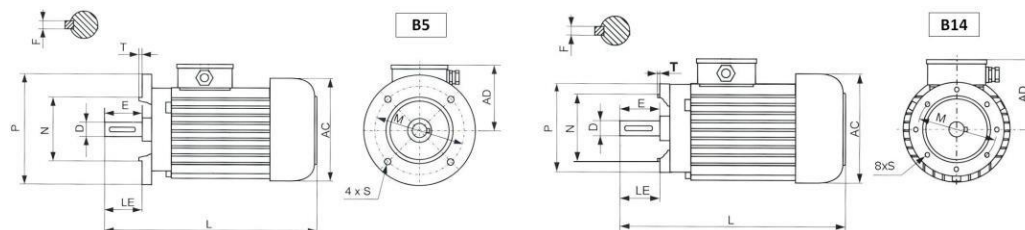
3. Техническое обслуживание

В процессе эксплуатации необходимо своевременно проводить техническое обслуживание двигателя. Периодичность планового технического обслуживания не реже 1 раза в 3 месяца. В ходе планового технического обслуживания проводится:

- Очистка от грязи и посторонних предметов внешних поверхностей
- Очистка от грязи и мусора вентиляционных решеток и полостей
- Проверка контактных соединений подводящего кабеля, заземления
- Проверка уплотнений подводящего кабеля и коробки выводов.
- Проверка состояния болтовых соединений в конструкции двигателя и крепления двигателя к фундаменту (фланцевого соединения)
- 1 раз в год проверять воздушный зазор в тормозе. Величина зазора должна быть 0.3 – 0.8мм.

Результаты технического обслуживания рекомендовано заносить в журнал эксплуатации электродвигателя.

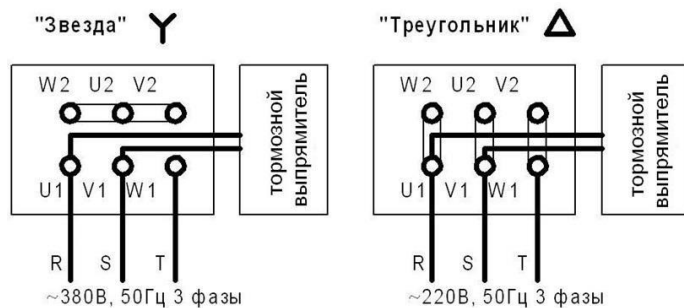
Размеры, мм



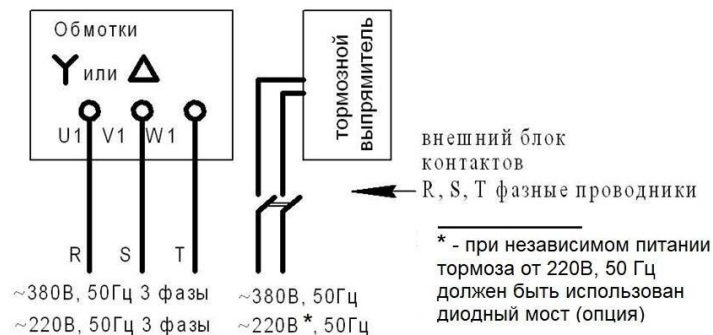
Модель	B5							B14									
	AC	AD	D	E	F	L	LE	M	N	P	S	T	M	N	P	S	T
MB56	110	112	9	20	3	216	20	100	80	120	7	3	65	50	80	M5	2,5
MB63	123	117	11	23	4	242	23	115	95	140	9	3	75	60	90	M5	2,5
MB71	140	127	14	30	5	262	30	130	110	160	9	3,5	85	70	105	M6	2,5
MB80	157	136	19	40	6	295	40	165	130	200	12	3,5	100	80	120	M6	3
MB90S	174	149	24	50	8	336	50	165	130	200	12	3,5	115	95	140	M8	3
MB90L	174	149	24	50	8	361	50	165	130	200	12	3,5	115	95	140	M8	3
MB100	192	150	28	60	8	406	60	215	180	250	12	4	130	110	160	M8	3,5
MB112	220	160	28	60	8	431	60	215	180	250	14	4	130	110	160	M8	3,5
MB132S	257	195	38	80	10	505	80	265	230	300	14	4	-	-	-	-	-
MB132M	257	195	38	80	10	543	80	265	230	300	14	4	-	-	-	-	-

Схемы подключения электродвигателя

1) Питание тормозной выпрямителя от контактов обмоток электродвигателя (схема заводская)



2) Независимое питание тормозной выпрямитель через внешний блок контактов (например, при работе с преобразователем частоты). Питающие провода тормозной выпрямителя отсоединить от контактов обмоток электродвигателя, подключить по схеме.



* - при независимом питании тормоза от 220В, 50 Гц должен быть использован диодный мост (опция)