

Угловые высоковакуумные клапаны с ручным управлением

XLH, XMH

Фланец 16~50

Предназначены для герметичного перекрытия вакуумных магистралей

- Унифицированные присоединительные размеры KF(NW) или CF от 16 до 50
- Откачка допустима со стороны любого фланца
- Конструкция клапана предотвращает повреждение седла и уплотнения даже в случае чрезмерного усилия на рукоятке
- Легкий ход рукоятки < 0,5 Н·м благодаря встроенному подшипнику и тонкостенному бесшовному сильфону
- Высота клапана по рукоятке постоянна и не зависит от состояния откр./закрыт.
- Визуальный индикатор состояния откр./закрыт. в рукоятке
- Высокая проводимость, компактные габариты.
- Вакуумные каналы полированы



XLH



XMH

Технические характеристики

Модель	Корпус из алюминиевого сплава	XLH-16	XLH-25	XLH-40	XLH-50
	Корпус из нерж. стали	XMH-16	XMH-25	XMH-40	XMH-50
Рабочая среда	Вакуум; газы, неагрессивные по отношению к материалам клапана				
Рабочая температура (°C)	5 ~ 150				
Рабочее давление, Па	От атмосферного до 1×10^{-6}				
Проводимость в молек. режиме (л/с) ¹⁾		5	14	45	80
Натекание (Па · м ³ /с)	внутреннее	1.3x10 ⁻¹⁰ при температуре окр. среды (без учета газопроницаемости)			
	наружное	1.3x10 ⁻¹¹ при температуре окр. среды (без учета газопроницаемости)			
Стандарт фланца	XLH	KF (NW)			
	XMH	KF (NW), CF034	KF (NW)	KF (NW), CF070	KF (NW)
Материалы	Корпус	XLH: алюминиевый сплав / XMH: SCS13 (аналог SUS304)			
	Бесшовный сильфон	Нерж. сталь SUS316L			
	Уплотнения	FKM (стандарт)			
Обработка поверхностей	внешних: анодирование внутренних: без покрытия (стандарт), анодирование (опция)				
Усилие на рукоятке клапана (Н · м)		≤ 0.1	≤ 0.15	≤ 0.35	≤ 0.5
Число оборотов для полного открытия клапана		5	7	10	13
Ресурс (млн циклов)		0.1			
Вес (кг)	XLH	0.23	0.41	1.05	1.62
	XMH ²⁾	0.31 (0.35)	0.57	1.35 (1.71)	2.02

1) Проводимость соответствует проводимости колена аналогичного сечения

2) Вес в скобках для клапана с фланцем CF

Номер для заказа

Клапан с корпусом из алюминия XLH¹⁾

Стандарт фланца	Размер фланца	Номер для заказа
KF(NW)	16	XLH-16
	25	XLH-25
	40	XLH-40
	50	XLH-50

Клапан с корпусом из нерж. стали XMH²⁾

Стандарт фланца	Размер фланца	Номер для заказа
CF	16 (034)	XMH-16C
KF(NW)	25	XMH-25
CF	40 (070)	XMH-40C
KF(NW)	50	XMH-50

1) Номера для заказа клапанов с подогревом корпуса см. в каталоге на сайте <http://www.smc-pneumatik.ru/>.
Номера для заказа клапанов с бесконтактными датчиками - по запросу

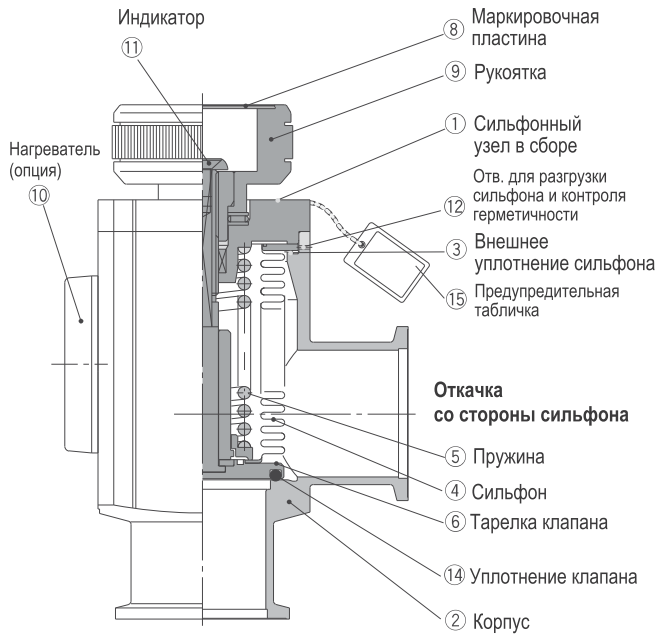
2) Номера для заказа клапанов с уплотнениями из EPDM, Kalrez, CHEMRAZ, VMQ и пр см. в каталоге на сайте <http://www.smc-pneumatik.ru/>

Принадлежности (заказываются отдельно)

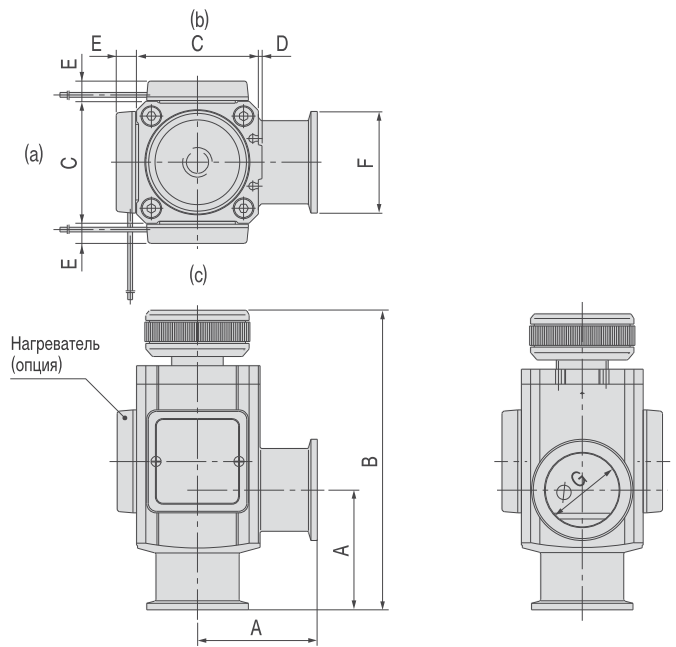
Наименование	Модель клапана	Типоразмер			
		16	25	40	50
Сильфонный узел в сборе	XLH	XLH16-30-1	XLH25-30-1	XLH40-30-1	XLH50-30-1
Наружное уплотнение FKM		AS568-025V	AS568-030V	AS568-035V	AS568-039V
Уплотнение клапана FKM		B2401-V15V	B2401-V24V	B2401-P42V	AS568-227V
Нагреватель		см. клапаны серий XLA(V), XLF(V)			

Конструкция

XLH



Размеры



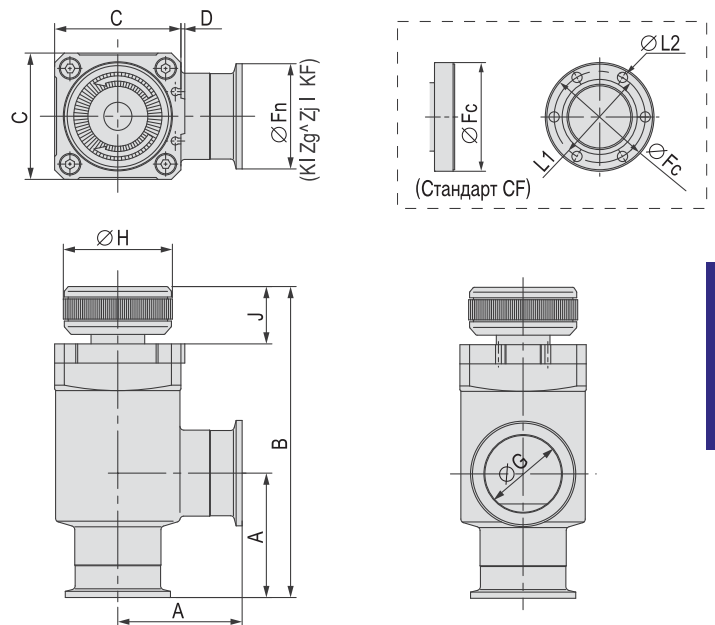
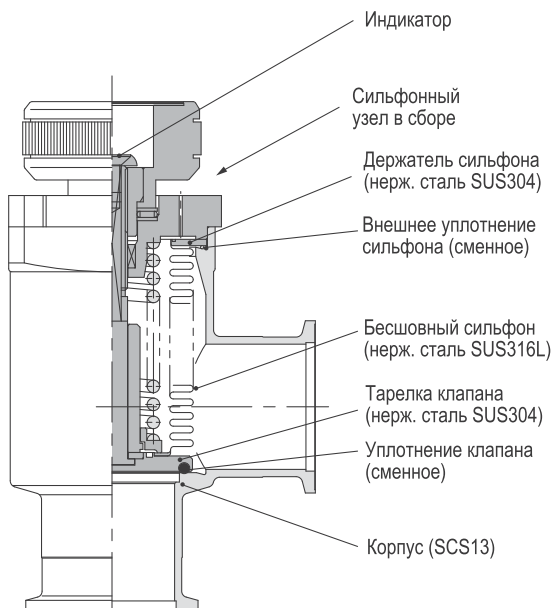
(мм)

	A	B	C	D	E ¹⁾	F	G
XLH-16	40	100.5	38	1	C	30	17
XLH-25	50	114	48	1	12	40	26
XLH-40	65	162.5	66	2	11	55	41
XLH-50	70	179.5	79	2	11	75	52

1) Размер для исполнения с нагревателем, длина кабеля около 1 м

2) Размеры (a), (b) и (c) указывают монтажное положение нагревателя и могут изменяться в зависимости от типа нагревателя

XMH



(мм)

Модель	A	B	C	D	Fn	Fc	G	H	J	P.C.D	L1	L2
XMH-16	40	100.5	38	1	30	34	17	35	18	P.C.D 27	6-Ø4.4	
XMH-25	50	114	48	1	40	-	26	40.5	21.5	-	-	
XMH-40	65	162.5	66	2	55	70	41	57	30	P.C.D 58.7	6-Ø6.6	
XMH-50	70	179.5	79	2	75	-	52	70	35	-	-	