

Предназначен для снижения уровня электростатических зарядов путем ионизации среды возле поверхности электризующегося материала

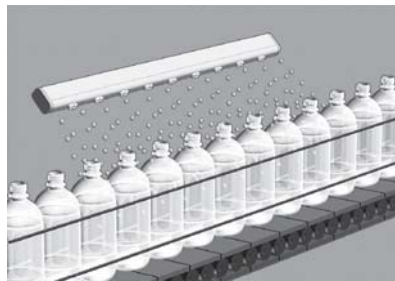
- Использует принцип коронного разряда
- Линейное действие
- Длина штанги 300 ~ 2300 м
- Генерация униполярных или биполярных ионных потоков
- Частота знакопеременных импульсов 1 ~ 60 Гц
- Функция обнаружения загрязнения электродов
- Исполнение электродного картриджа с защитой от загрязнения электродов;
- Генерация ионов требуемой полярности при использовании датчика обратной связи
- Функция автоматического поддержания ионного баланса в рабочей зоне при использовании датчика автобаланса
- Возможность синхронизации нескольких нейтрализаторов



### Примеры применения

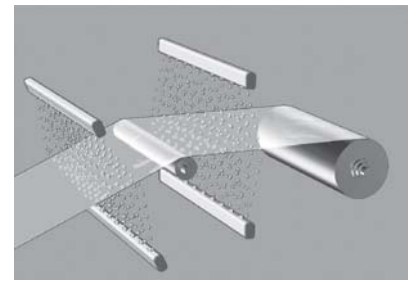
#### Подача ПЭТ бутылок на транспортной ленте

Предотвращение оседания пыли и «прилипания» бутылок



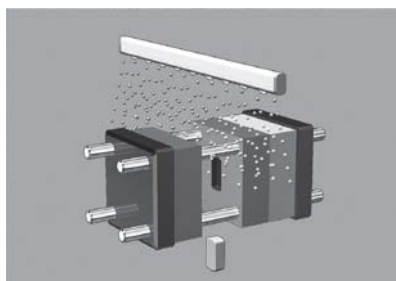
#### Сматывание и протягивание через валки полимерной пленки

Предотвращение оседания пыли и образования складок



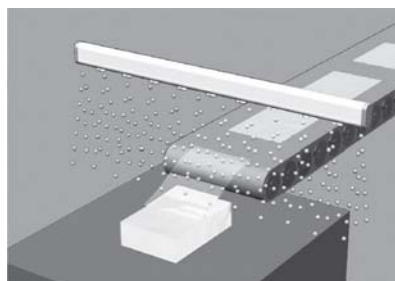
#### Формовка изделий из пластика

Применение нейтрализатора облегчает отделение готовых деталей из пресс-формы



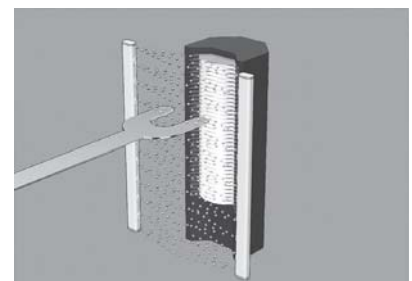
#### Формовка изделий из пленки

Предотвращение прилипания изделий к ленте транспортера, неправильного разъединения готовых деталей



#### Перемещение полупроводниковых пластин

Предотвращение возникновения электростатического разряда между пластинами и манипулятором



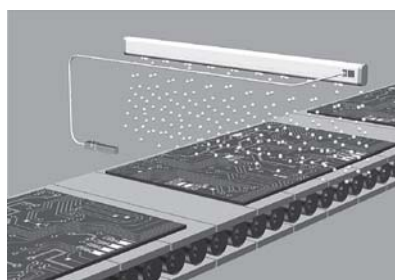
#### Упаковка продукции

Снижение брака, предотвращение прилипания продукта к упаковке



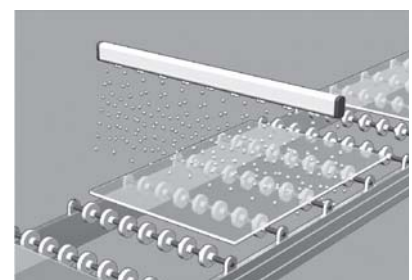
#### Производство печатных плат

Использование устройства исключает возможность налипания пыли на плату и разрушения элементов из-за электростатических разрядов



#### Производство стеклянных подложек

Применение нейтрализатора предотвращает оседание пыли и разрушение стекла из-за слипания и электростатических разрядов



# Высоковольтный нейтрализатор статического электричества IZS31

## Технические характеристики

Модель		IZS31-□□ (NPN)	IZS31-□□P (PNP)
Принцип действия		Коронный разряд	
Режим подачи напряжения		С обратной связью DC, импульсный DC, DC	
Напряжение на электродах в режиме ионизации (В)		±7000	
Ионный баланс (В)*		±30 (для электродов из нерж. стали ±100)	
Обдув	Рабочая среда	Воздух (сухой и чистый)	
	Рабочее давление (МПа)	0.05 ~ 0.7	
	Присоединение	Быстроразъемное соединение Ø4	
Напряжение питания		24 В пост. тока ±10%	
Потребление тока (мА)	Режим с обратной связью DC	Не более 200 (в энергосберегающем режиме не более 120)	
	Импульсный режим	Не более 200 (без датчика не более 170)	
	Режим DC	Не более 170	
Входной сигнал	Останов коронного разряда	Контакт типа «No voltage»	
	Пуск тестирования электродов		
Выходной сигнал	Нейтрализация завершена	Макс. ток нагрузки 100 мА	Макс. ток нагрузки 100 мА
	Требуется очистка электродов	Внутр. падение напряжения до 1 В (ток нагрузки 100 мА)	Внутр. падение напряжения до 1 В (ток нагрузки 100 мА)
	Сообщение о неисправности	Макс. напряжение 28 В пост. тока	
	Аналоговый выход	Напряжение: 1 ~ 5 В (сопротивление нагрузки от 10 кОм)	
Эффективное расстояние до рабочей зоны (мм)		50 ~ 2000 (в режиме с обратной связью 200 ~ 2000)	
Окружающая среда	Температура (°C)	От 0 до +50	
	Относительная влажность (%)	35 ~ 80 (без конденсации)	
Материал корпуса		ABS	
Материал электродов	Ионный баланс ±30 В	Вольфрам	
		Монокристаллический кремний (применяется, когда по условиям эксплуатации недопустимо использование металла)	
	Ионный баланс ±100 В	Нерж. сталь	
Устойчивость к вибрации		Колебания с частотой 50 Гц, амплитудой 1 мм, в трех измерениях длительностью до двух часов.	
Устойчивость к ударам		10 G	
Соответствие стандартам		CE (EMC directive: 89/336/EEC, 92/31/EEC, 93/68/EEC, 2004/108/EC, Low voltage directive: 73/23/EEC, 93/68/EEC)	

\* при наличии обдува и установке нейтрализатора в 300 мм от объекта

## Вес нейтрализатора

Длина корпуса (мм)	300	380	620	780	1100	1260	1500	1900	2300
Кол-во электродных картриджей	3	4	7	9	13	15	18	23	28
Вес (г)	470	530	720	850	1100	1220	1410	1730	2040

## Технические характеристики датчиков

Номер для заказа		IZS31-DE	IZS31-DF	IZS31-DG
Окружающая среда	Температура (°C)	От 0 до +50		
	Отн. влажность (%)	35 ~ 80 (без конденсации)		
Материал корпуса		ABS		ABS, нерж. сталь
Устойчивость к вибрации		Колебания с частотой 50 Гц, амплитудой 1 мм, в трех измерениях длительностью до двух часов.		
Устойчивость к ударам		10 G		
Вес (с кабелем) (г)		–	200	220
Расстояние до объекта при установке (мм)		–	10 ~ 50 (рекомендуемое)	–
Соответствие стандартам		CE (EMC directive: 89/336/EEC, 92/31/EEC, 93/68/EEC, 2004/108/EC, Low voltage directive: 73/23/EEC, 93/68/EEC)		

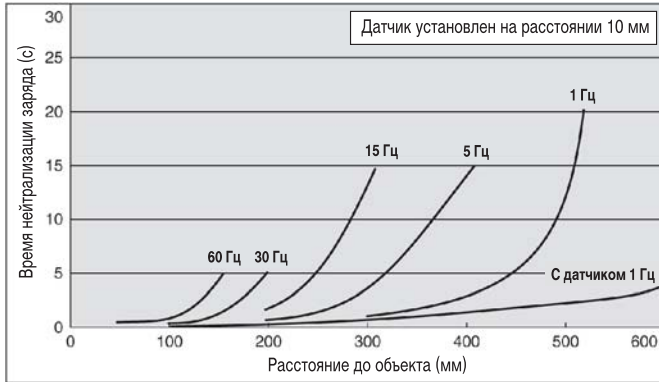
## Характеристики нейтрализации

Для всех испытаний использовалась заряженная пластина 150x150 мм, емкость 20 пФ.  
Характеристики нейтрализации могут изменяться в зависимости от материала и размера объекта

### Зависимость времени нейтрализации от расстояния

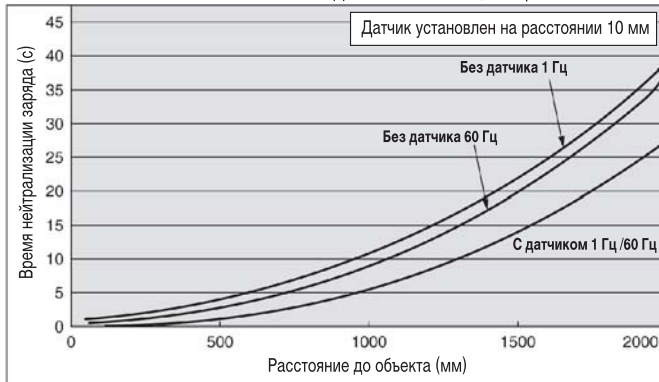
(снижение электростатического потенциала объекта с 1000 до 100 В)

#### Без обдува



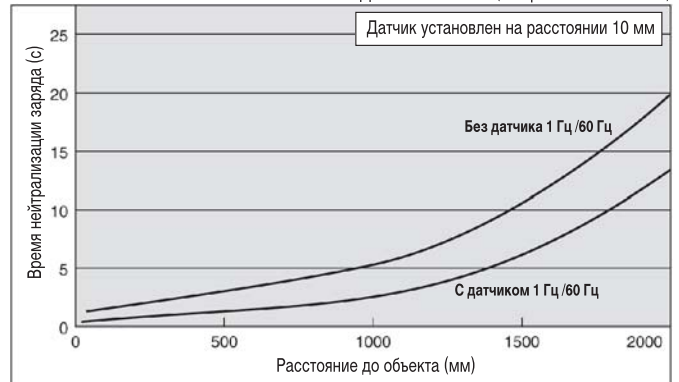
#### С обдувом

Давление 0.05 МПа (3.5 норм.л/мин. на сопло)



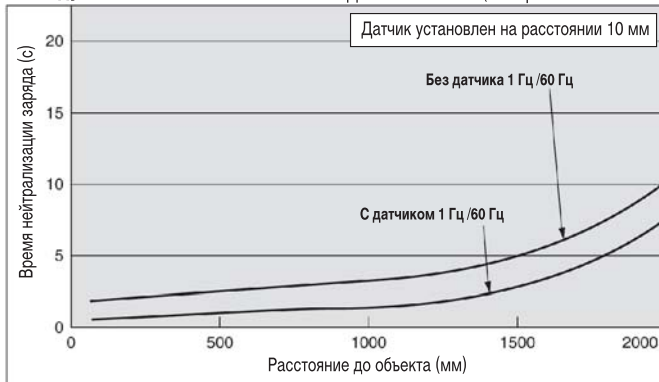
#### С обдувом

Давление 0.1 МПа (7 норм.л/мин. на сопло)



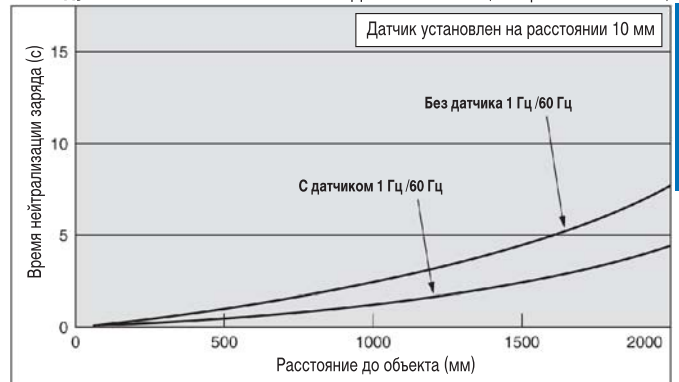
#### С обдувом

Давление 0.3 МПа (14 норм.л/мин. на сопло)



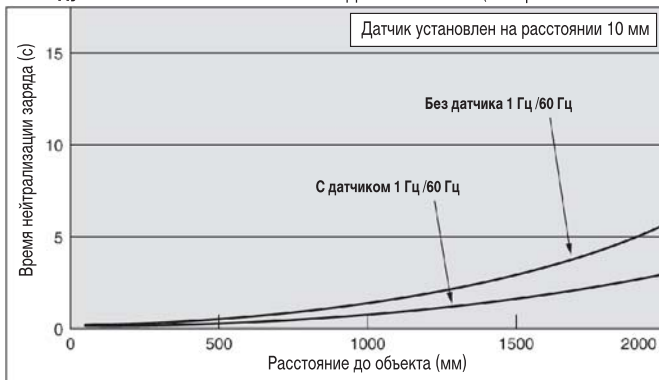
#### С обдувом

Давление 0.5 МПа (20 норм.л/мин. на сопло)



#### С обдувом

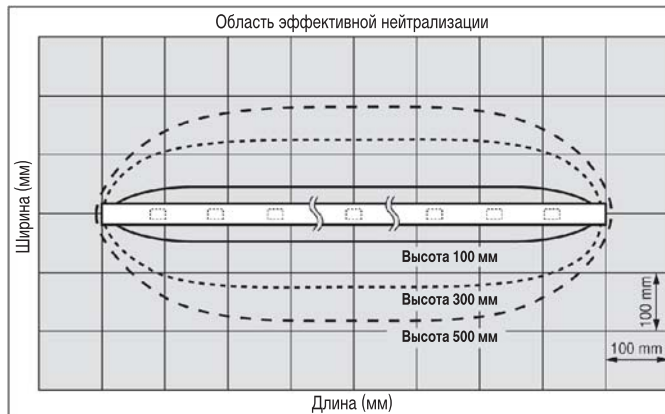
Давление 0.7 МПа (30 норм.л/мин. на сопло)



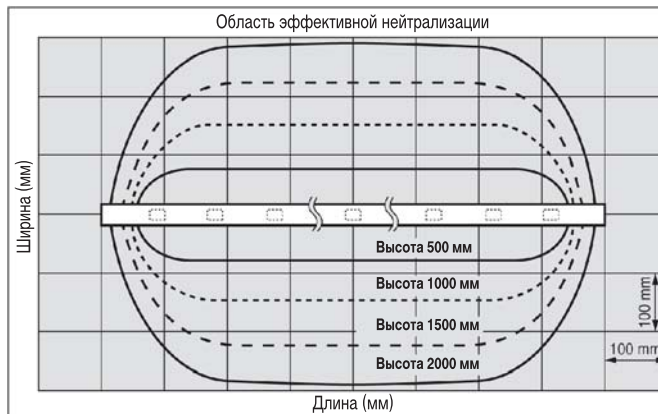
# Высоковольтный нейтрализатор статического электричества IZS31

## Характеристики нейтрализации

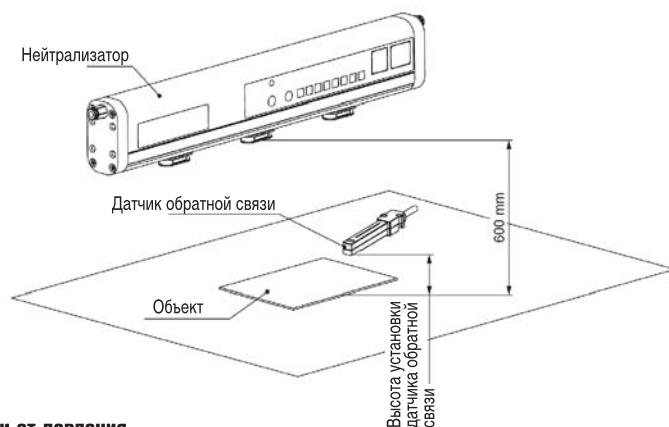
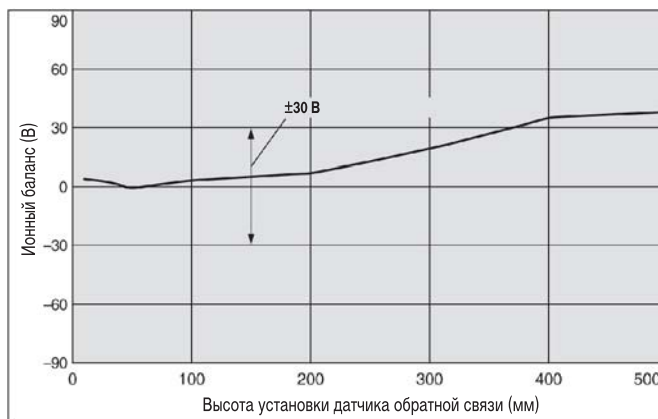
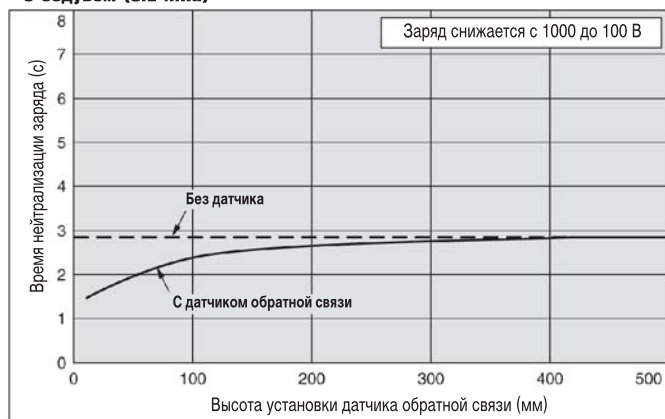
Зона действия нейтрализатора  
Без обдува



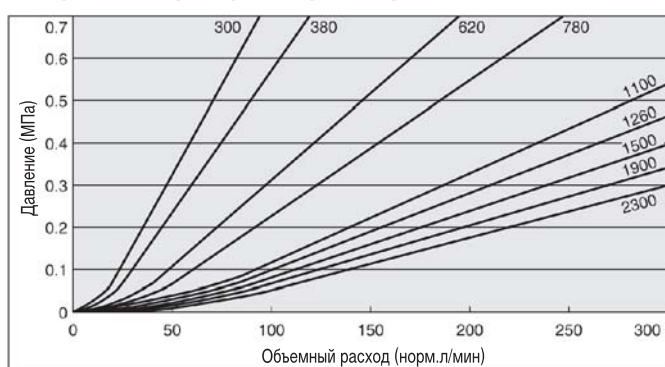
С обдувом (0.05~0.7 МПа)



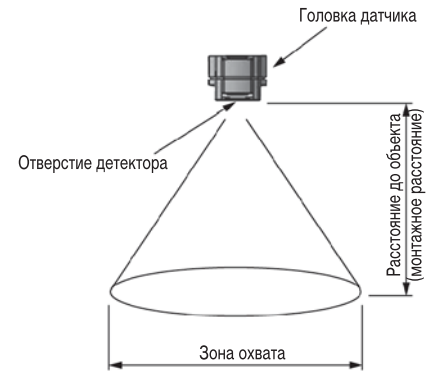
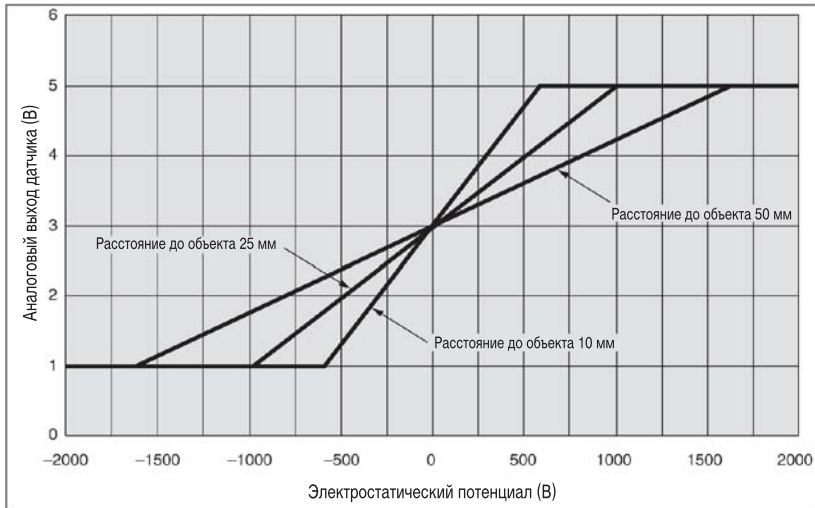
При правильной установке датчика обратной связи время нейтрализации сокращается  
С обдувом (0.1 МПа)



Расход воздуха в зависимости от давления  
для разных типоразмеров нейтрализатора



## Аналоговый выход (при использовании датчика обратной связи)



Расстояние до объекта (мм)	10	25	50
Зона охвата (мм)	45	100	180

## Номер для заказа

**IZS31 - 780 J P Z**

- Линейный тип**
- Длина корпуса**

300	300 мм
380	380 мм
620	620 мм
780	780 мм
1100	1100 мм
1260	1260 мм
1500	1500 мм
1900	1900 мм
2300	2300 мм
- Выход**

-	NPN
P	PNP
- Кабель питания и сигналов**

-	3 м
Z	10 м
N	Без кабеля
- Электродный картридж**

	Интервал между очистками электродов	Материал электродов
	Стандарт	Вольфрам
C		Кремний
S		Нерж. сталь
J	Увеличенный	Вольфрам
K		Кремний

Датчики и крепежные элементы заказываются отдельно

### Специальные исполнения

Обозначение	Описание	Спецификации
X10	Нестандартная длина корпуса (шаг – 80 мм)	460, 540, 700, 860, 940, 1020, 1180, 1340, 1420, 1580, 1660, 1740, 1820, 1980, 2060, 2140, 2220
X14	Исполнение с кожухами защиты электродных картриджей	См. стр. 251
X15	Расстояние между электродными картриджами – 40 мм	Электродные картриджи расположены с шагом 40 мм (стандартный шаг – 80 мм) Максимальная длина корпуса 1260 мм. Выходы сжатого воздуха размещены с шагом 80 мм.

# Высоковольтный нейтрализатор статического электричества

## IZS31

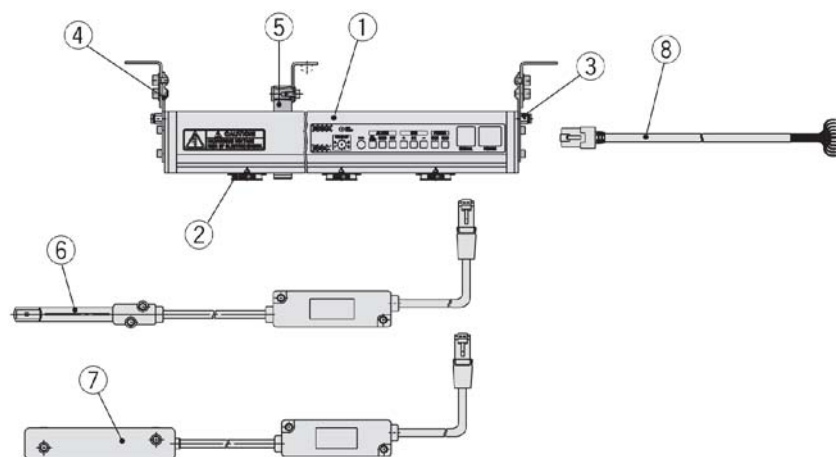
### Принадлежности (заказываются отдельно)

Наименование		Номер для заказа	Примечание
Навесной датчик автобаланса		IZS31-DE	Монтируется на корпусе нейтрализатора
Датчик обратной связи		IZS31-DF	
Прецизионный выносной датчик автобаланса		IZS31-DG	
Торцевой кронштейн		IZS31-BE	Номер для заказа 1 шт.
Центральный кронштейн		IZS31-BM	Кол-во зависит от длины нейтрализатора: – для длин 300~780 мм не требуется, – для длин 1100~1500 мм заказывать 1 шт. – для длин 1900~2300 мм заказывать 2 шт.
Кабель питания и сигналов (3 м)		IZS31-CP	Кабели нестандартной длины (от 1 до 20 м с шагом 1 м) – по запросу
Кабель питания и сигналов (10 м)		IZS31-CPZ	
Электродный картридж	Вольфрам	IZS31-NT	
	Кремний	IZS31-NC	
	Нерж. сталь	IZS31-NS	
Электродный картридж с увеличенным интервалом между очистками	Вольфрам	IZS31-NJ	Защищенные от загрязнения электроды
	Кремний	IZS31-NK	
Защитный кожух	На 2 картриджа	IZS31-E3	Насаживается на блок картриджей. Служит для защиты картриджей от повреждения и выпадения
	На 3 картриджа	IZS31-E4	
	На 4 картриджа	IZS31-E5	
Отвертка для регулировочного винта		IZS30-M1	
Комплект для очистки электродов		IZS30-M2	

### Конструкция и принцип действия

#### Спецификация

Поз.	Наименование
1	Нейтрализатор
2	Электродный картридж
3	Быстроразъемное соединение
4	Торцевой кронштейн
5	Центральный кронштейн
6	Датчик обратной связи
7	Выносной датчик автобаланса
8	Кабель питания и сигналов



## Конструкция и принцип действия

Нейтрализатор использует принцип коронного разряда, создаваемого электродами, находящимися под высоким напряжением. Ионизированная среда потоком воздуха подается к поверхности заряженных объектов рабочей зоны и нейтрализует их электростатический заряд.

Устройство генерирует униполярные ионы (+) или (-) полярности или биполярные ионные потоки. В режиме биполярной ионизации во избежание взаимной рекомбинации ионов различной полярности в непосредственной близости от газоразрядной области и соответственного снижения общего количества ионов, ионы (+) и (-) полярности генерируются поочередно. Частота генерации знакопеременных импульсов  $1 \sim 60$  Гц.

Эффективность работы нейтрализатора возрастает при использовании датчика обратной связи или датчиков автоматической коррекции ионного баланса.

### Основные рабочие режимы нейтрализатора

Выбор режима зависит от используемых датчиков и характеристик электростатического заряда

Режим	Ионная эмиссия
С обратной связью, энергосберегающий	
С обратной связью, непрерывная ионизация	
Импульсный	
Электростатический заряд поверхности	

– **Режим с обратной связью** используется для ускоренной нейтрализации высоких электростатических зарядов

Датчик обратной связи IZS31-DF измеряет электростатический потенциал поверхности и преобразует его в аналоговый сигнал  $1 \sim 5$  В, поступающий на вход нейтрализатора. Нейтрализатор генерирует ионы с полярностью, противоположной заряду объекта, что значительно сокращает время релаксации заряда. Когда потенциал объекта снижается до  $\pm 30$  В (высота установки датчика 25 мм), генерация ионов прекращается.

После снижения статического потенциала объекта возможен выбор дальнейшего режима работы.

#### а) энергосберегающий режим

Пока статический потенциал объекта остается в пределах  $\pm 30$  В, генерация ионов приостановлена.

При возрастании потенциала выше  $\pm 30$  В нейтрализатор возобновляет ионизацию.

#### б) режим непрерывной ионизации

После снижения уровня электростатических зарядов нейтрализатор переходит в импульсный режим. Ионизация продолжается, даже если электростатический потенциал объекта не превышает  $\pm 30$  В.

– **Импульсный режим (биполярная ионизация)** используется для нейтрализации объемных зарядов либо для предотвращения электризации изделий

Нейтрализатор поочередно формирует ионные потоки (+) и (-) полярности

В этом режиме рекомендовано использование датчика автоматической коррекции ионного баланса, который поддерживает заданную концентрацию ионов обеих полярностей в потоке и обеспечивает корректировку «нуля».



Если вследствие загрязнения электродов ионный баланс превышает  $\pm 30$  В, формируется сигнал-уведомление о необходимости технического обслуживания. Для контроля настройки без датчика автобаланса необходимы дополнительные средства измерения электростатического заряда

а) Выносной прецизионный датчик автобаланса IZS31-DG монтируется под нейтрализатором на одной высоте с заряженным объектом. Баланс генерируемых ионов на высоте установки датчика автоматически поддерживается в пределах  $\pm 30$  В

б) Если конфигурация рабочей зоны не позволяет установить выносной датчик, можно использовать датчик автобаланса IZS31-DE, монтируемый на корпусе нейтрализатора.

### – DC режим (униполярная ионизация)

Рекомендуется для нейтрализации высоких или быстро возрастающих зарядов, а также для сообщения поверхностям электростатических зарядов.

Нейтрализатор генерирует ионы одной полярности. Для предотвращения электризации все поверхности, за исключением нейтрализуемого объекта, должны быть заземлены. Одновременная генерация положительных и отрицательных ионов невозможна.

Необходимы дополнительные средства измерения.

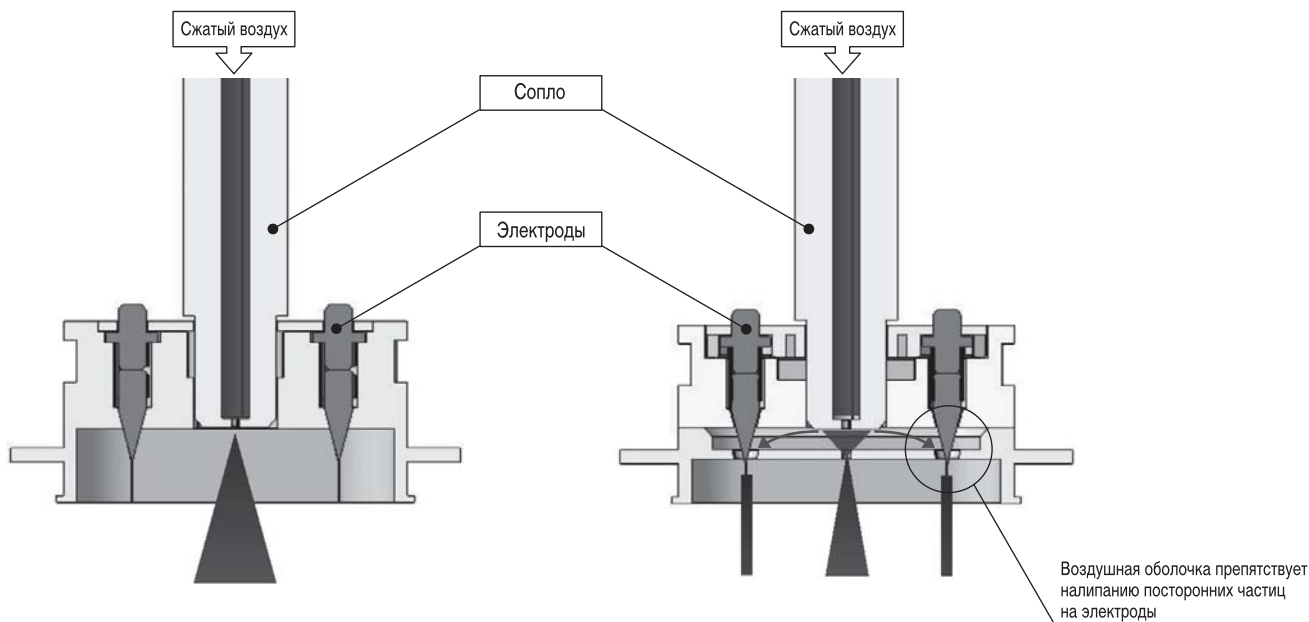
# Высоковольтный нейтрализатор статического электричества IZS31

## Конструкция и принцип действия

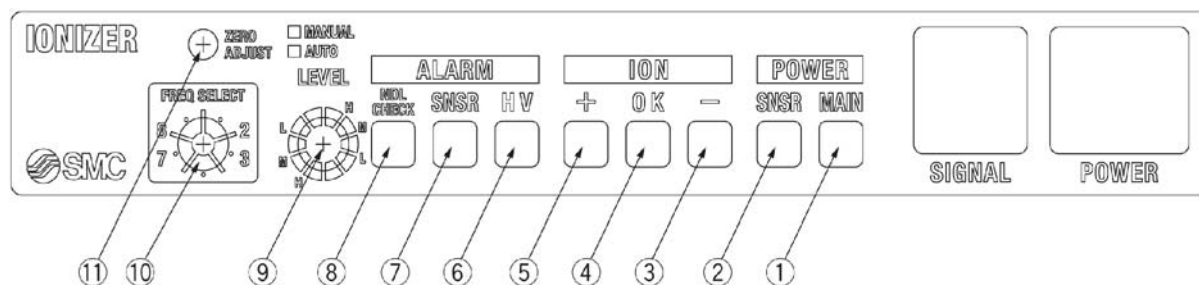
### Конструкция электродных картриджей

**IZS31-NT/NC/NS**  
Высокая скорость нейтрализации  
Электроды открыты и требуют регулярной очистки

**Картридж с увеличенным периодом обслуживания  
IZS31-NI/NK**  
Электроды защищены воздушной оболочкой



### Органы управления и отображения

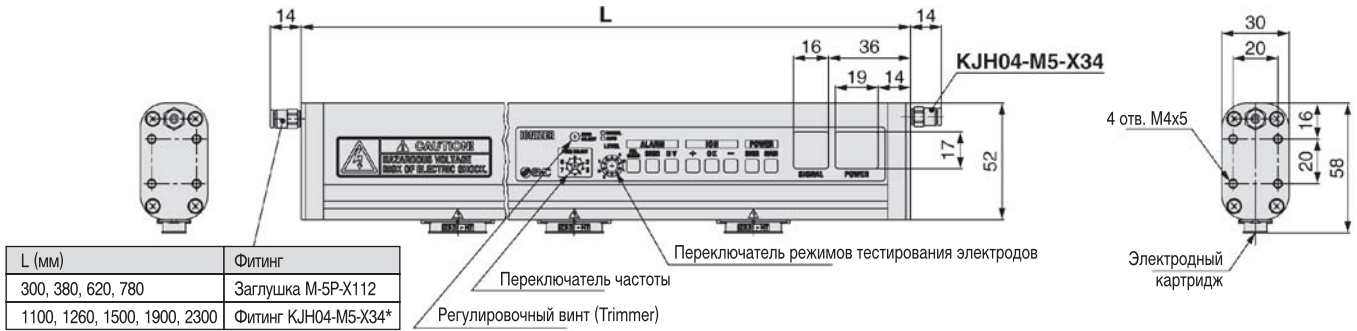


Поз.	Вид	Цвет	Параметр	Функции
1	Светодиодные индикаторы	Зеленый	Питание	Горит при наличии питания Мерцает при отклонениях от нормы
2		Зеленый	Подключение датчика	Горит, когда подключен датчик обратной связи/ автобаланса
3		Синий	Полярность (-)	Различные функции в зависимости от выбранного режима работы
4		Зеленый	Завершение нейтрализации	
5		Оранжевый	Полярность (+)	
6		Красный	Высокое напряжение	Горит при отклонениях от нормы напряжения на электродах
7		Красный	Неисправность датчика	Горит при ненадлежащем функционировании датчика
8		Красный	Необходимость очистки электродов	Горит, если выявлено загрязнение электродов Мерцает при тестировании электродов
9	Поворотные переключатели		Параметры тестирования электродов	Различные функции в зависимости от выбранного режима работы
10			Частота изменения полярности	
11	Регулировочный винт (Триммер)		Ионный баланс	Используется для подстройки «нуля» при отсутствии датчика автобаланса



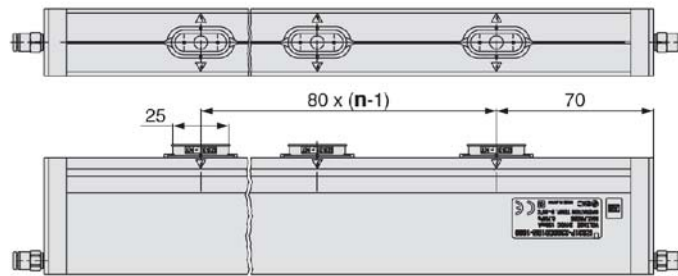
## Размеры

Нейтрализатор IZS31-□□□□



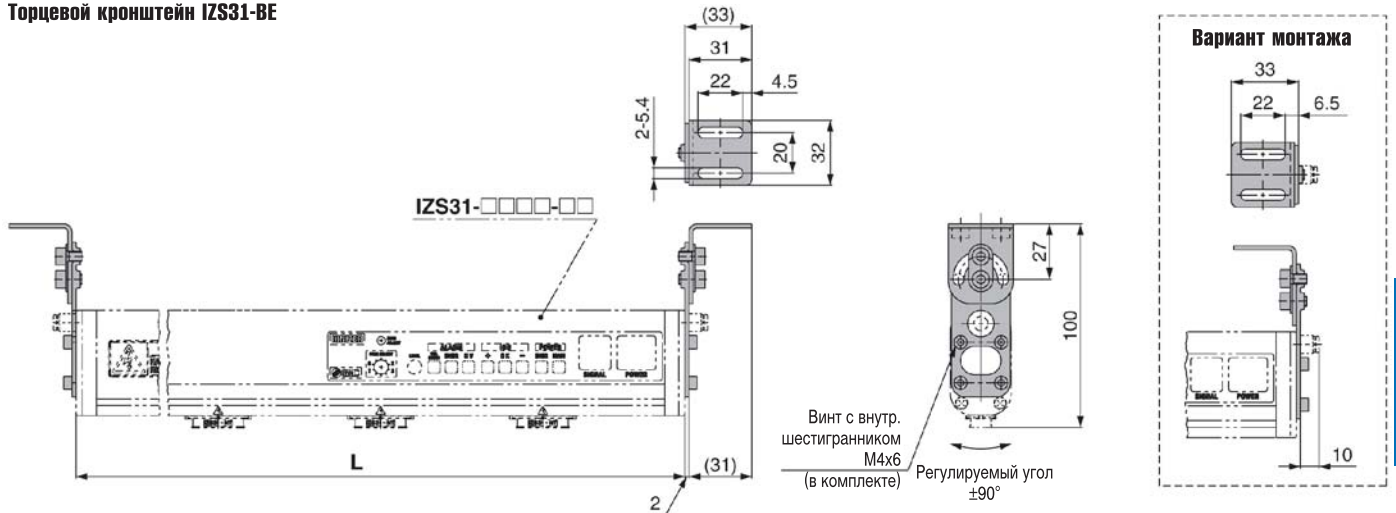
L (мм)	Фитинг
300, 380, 620, 780	Заглушка M-5P-X112
1100, 1260, 1500, 1900, 2300	Фитинг KJH04-M5-X34*

\* заглушка M-5P-X112 в комплекте

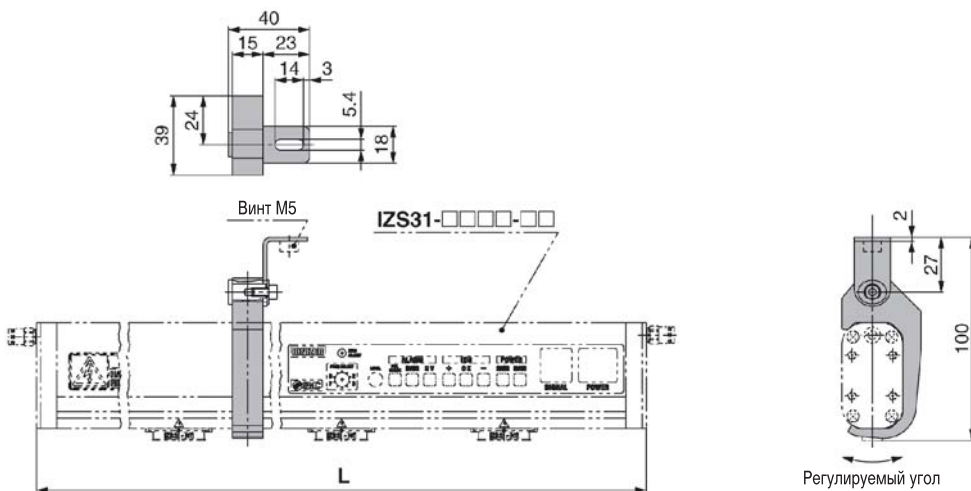


Типоразмер	n (кол-во картриджей)	L (мм)
IZS31-300	3	300
IZS31-380	4	380
IZS31-620	7	620
IZS31-780	9	780
IZS31-1100	13	1100
IZS31-1250	15	1250
IZS31-1500	18	1500
IZS31-1900	23	1900
IZS31-2300	28	2300

### Торцевой кронштейн IZS31-BE



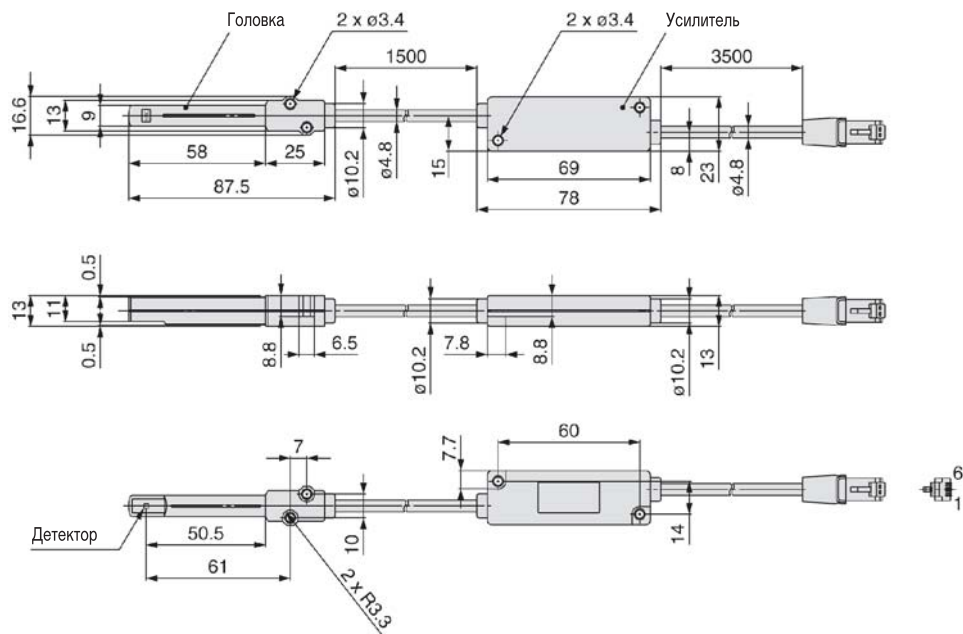
### Центральный кронштейн IZS31-BM



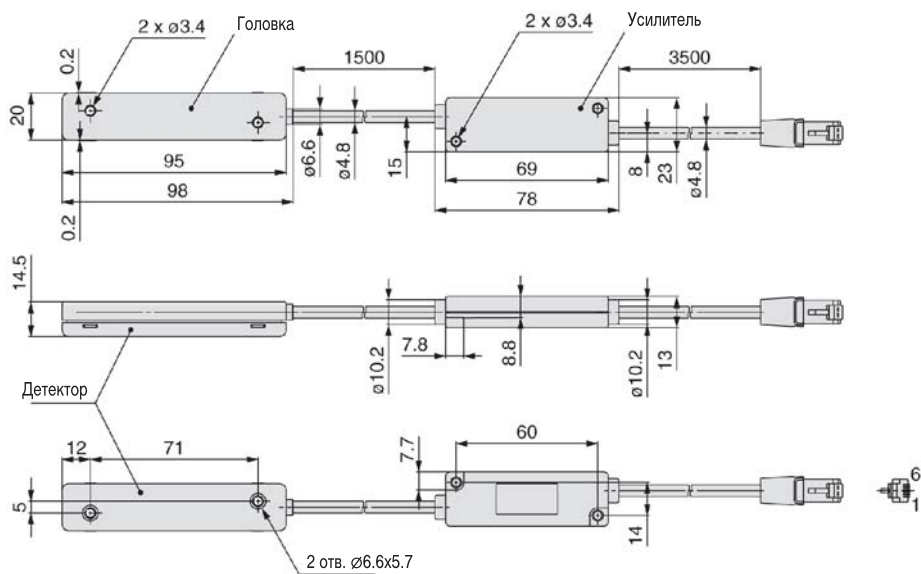
# Высоковольтный нейтрализатор статического электричества IZS31

## Размеры

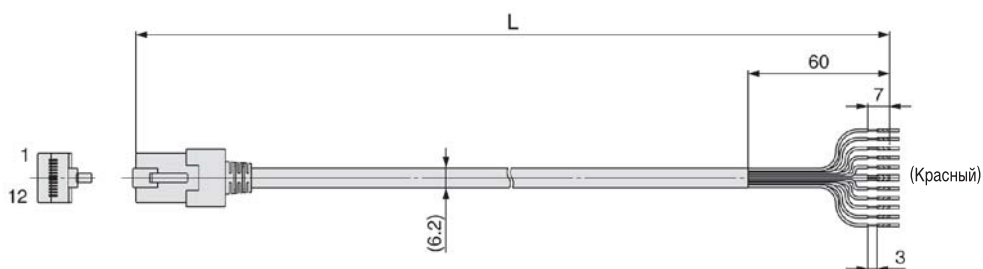
### Датчик обратной связи IZS31-DF



### Выносной датчик автобаланса IZS31-D6



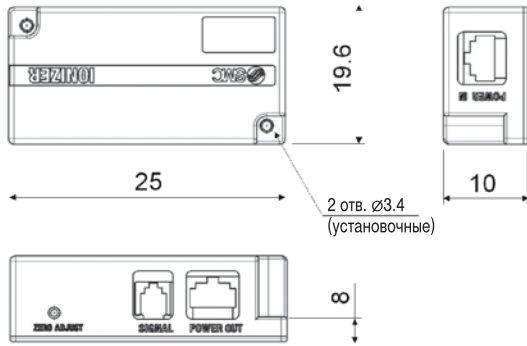
### Кабель питания и сигналов IZS31-CP



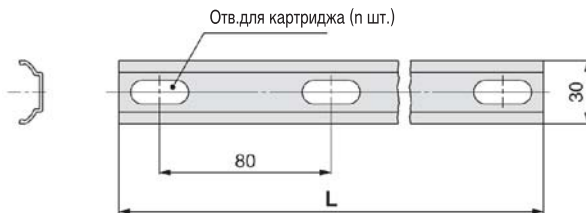
Номер для заказа	L (мм)
IZS31-CP	3000
IZS31-CPZ	10000

## Размеры

### Навесной датчик автобаланса IZS31-DE



### Кожух защиты электродных картриджей



Номер для заказа	L (мм)
IZS31- E3	200
IZS31- E4	280
IZS31- E5	360

### Необходимое количество защитных кожухов

Типоразмер	Кол-во кожухов		
	IZS31-E3	IZS31-E4	IZS31-E5
300	1	–	–
380	–	1	–
620	1	1	–
780	–	1	1
1100	3	1	–
1260	1	3	–
1500	–	2	2
1900	1	5	–
2300	–	2	4