



2/2 и 3/2 клапаны с прямым электромагнитным управлением для химически активных сред

LVM

- Работа с широким спектром сред
- Ресурс – 10 млн. циклов
- Минимальные застойные зоны
- Многообразие исполнений (с резьбовым присоединением, со штуцерами, с установкой на плату)
- Могут использоваться для сред с температурой до 50°C

Технические характеристики

Самостоятельный монтаж

Серия	LVM10/100			
Модель	LVM11	LVM10R1	LVM10R2	LVM102R
Присоединение	Резьба M5		Штуцеры	
Конструкция клапана	Тарельчатая диафрагма		Диафрагма качающегося типа	
Тип клапана	Н.З.	Н.З.	Н.О.	Универсальный
Рабочая среда	Воздух, вода, чистая вода, растворители, моющие жидкости			
Диапазон рабочего давления (кПа)	0~ 250	-75 ~ 250		
Условный проход (мм)	1.5	1.4		
Время срабатывания под давлением воздуха (мс)	Не более 10			
Утечки	0 (под давлением воды)			
Испытательное давление (МПа)	0.38			
Температура рабочей и окруж. среды (°C)	0 ~ 50 (не допускать образования конденсата)			
Объем застойной зоны (мкл)	11	20		
Вес (г)	30	34 (без переходной плиты), 42 (с переходной плитой)		
Монтажное положение	Произвольное			
Класс изоляции катушки	В			
Степень защиты	IP40			
Номинальное напряжение (VDC)	12, 24			
Допустимые отклонения напряжения	±10% номинального значения			
Потребляемая мощность при 24 VDC (Вт)	Стандартное исполнение	-		
	С энергосберегающей схемой	Пусковая	1.5 (0.06 А)	
Шумность катушки (дБ)	На удержании	2.5 (0.1 А)		
		1		
50				

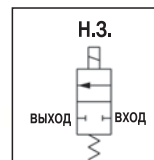
Монтаж на плате

Модель	Серия LVM09/090				Серия LVM10/100				Серия LVM15/150			Серия LVM20/200		
	LVM09R3	LVM09R4	LVM095R		LVM10R3	LVM10R4	LVM10R6	LVM105R	LVM15R3	LVM15R4	LVM155R	LVM20R3	LVM20R4	LVM205R
Конструкция клапана	Диафрагма качающегося типа													
Тип клапана	Н.З.	Н.О.	Универс.		Н.З.	Н.О.	Н.З.	Универс.	Н.З.	Н.О.	Универс.	Н.З.	Н.О.	Универс.
Количество портов	2		3		2		3		2		3		2	
Рабочая среда *	Воздух, вода, чистая вода, растворители, моющие жидкости													
Диапазон рабочего давления (кПа)	-75 ~ 200				-75 ~ 250				-75 ~ 250 (для клапанов высокого давления: 0 ~ 600)			-75 ~ 300		
Условный проход (мм)	1.1				1.4				1.6 (для клапанов высокого давления:1)			2		
Время срабатывания под давлением (мс)	Не более 10				Не более 10				Не более 15			Не более 20		
Утечки	0 (под давлением воды)													
Испытательное давление (МПа)	0.3				0.38				0.38 (для клапанов высокого давления 0.9)			0.45		
Температура рабочей и окр. среды (°C)	0 ~ 50 (не допускать образования конденсата)													
Объем застойной зоны (мкл)	18				20				50			84		
Монтажное положение	Произвольное													
Степень защиты	IP40													
Вес (г)	20				34 (без переходной плиты), 42 (с переходной плитой)				45			80		
Номинальное напряжение (VDC)	12, 24													
Допустимые отклонения напряжения	±10% номинального значения													
Класс изоляции катушки	В													
Потребляемая мощность при 24 VDC (Вт)	Стандартное исполнение		2 (0.08 А)		1.5 (0.06 А)		-			2.5 (0.1 А)				
	С энергосберегающей схемой	Пусковая		3.3 (0.14 А)		2.5 (0.1 А)		5.5 (0.23 А)			4 (0.17 А)			
На удержании		0.9		1					0.6					
Шумность катушки (дБ)	50				60				60					

* Приведенные данные носят справочный характер. Конкретные условия применения могут сильно различаться, и компания не гарантирует совместимость материалов без проведения испытаний

Самостоятельный монтаж

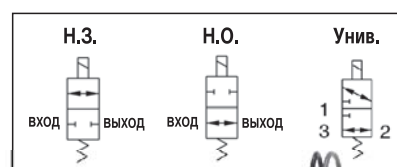
Резьба M5
LVM11



Штуцеры
LVM10/100

Монтаж на плате

Без переходной плиты



С переходной плитой

LVM10/100

2/2 и 3/2 клапаны с прямым электромагнитным управлением для химически активных сред LVM

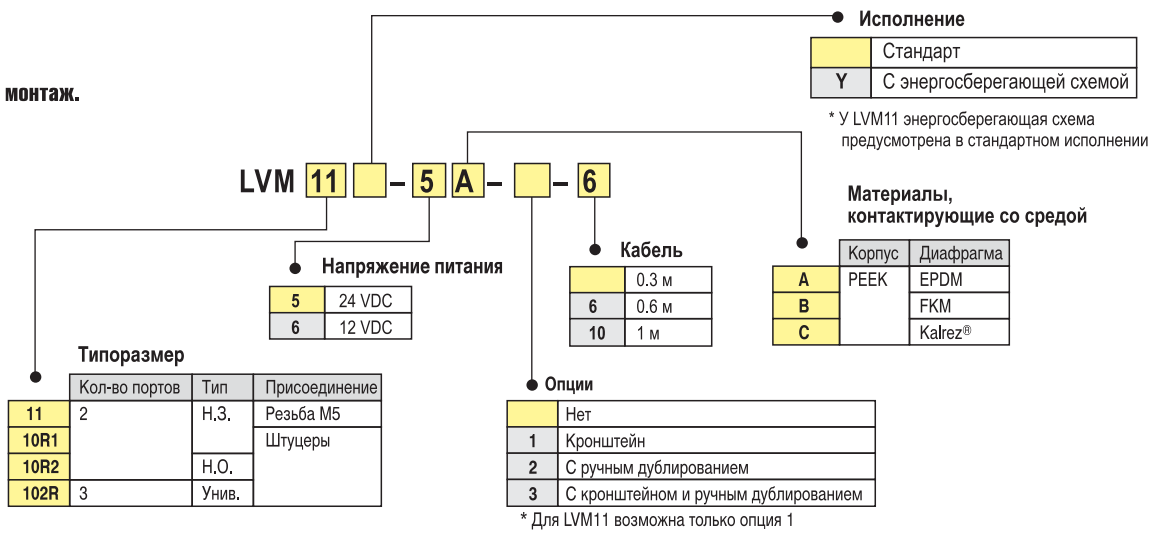
Характеристики расхода

Характеристики расхода

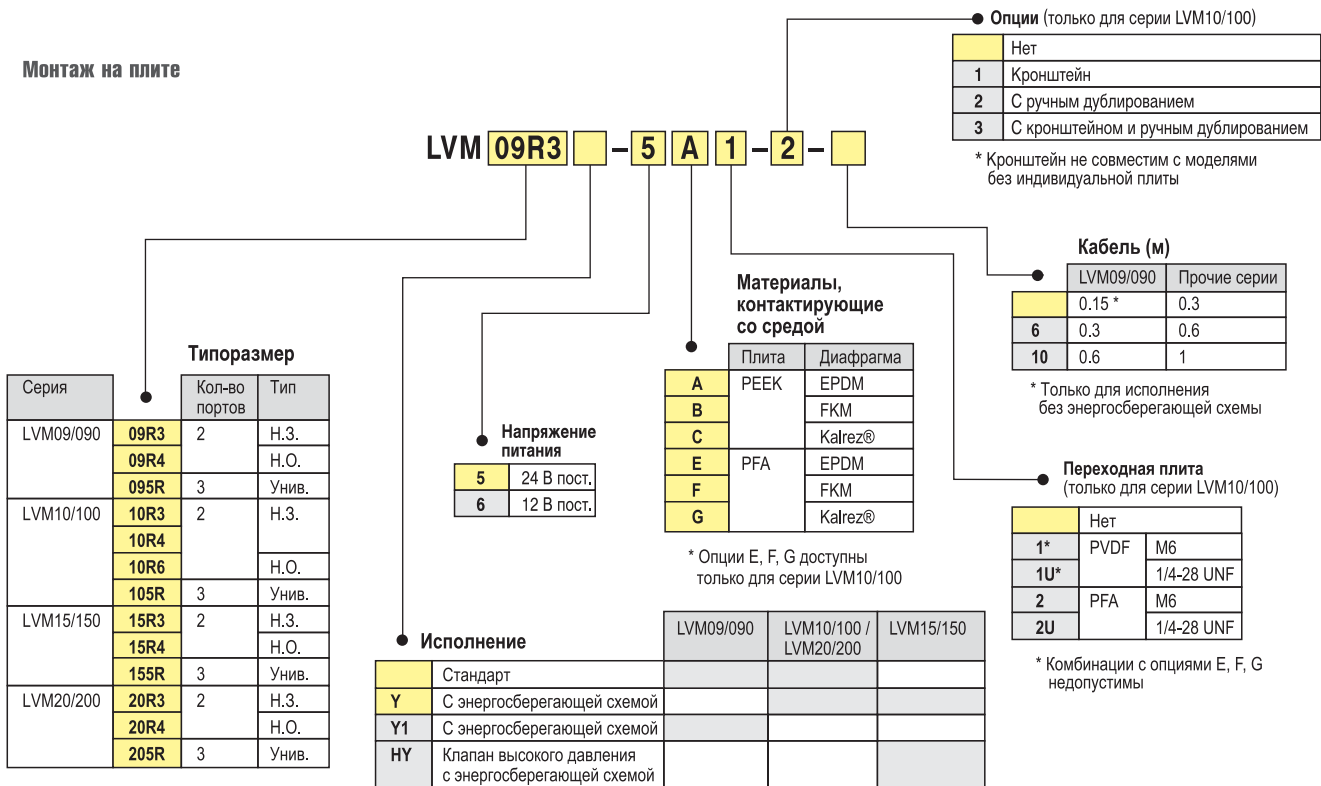
Серия		Вода		Воздух	
		Av	Cv	C	b
LVM09/090		$0.43 \cdot 10^{-6}$	0.018	0.06	0.2
LVM10/100	Тарельчатая диафрагма	$0.96 \cdot 10^{-6}$	0.04	0.13	0.22
	Диафрагма качающегося типа	$0.72 \cdot 10^{-6}$	0.03	0.1	0.2
LVM15/150	Стандартное исполнение	$0.96 \cdot 10^{-6}$	0.04	0.13	0.22
	Клапан высокого давления	$0.36 \cdot 10^{-6}$	0.015	0.05	0.2
LVM20/200		$1.56 \cdot 10^{-6}$	0.065	0.23	0.27

Номер для заказа

Самостоятельный монтаж. Серия LVM10/100



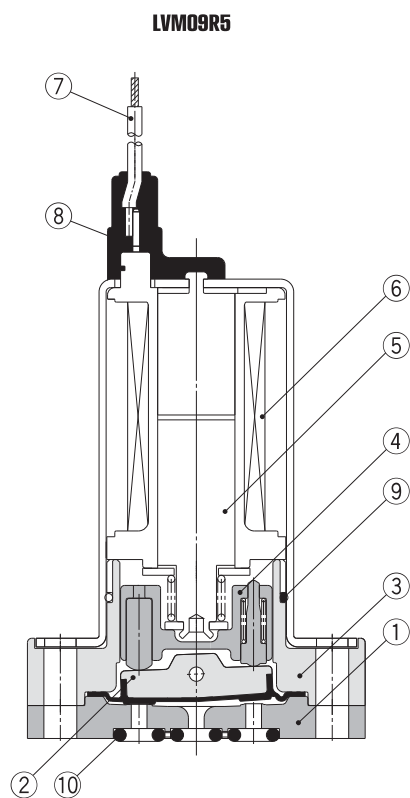
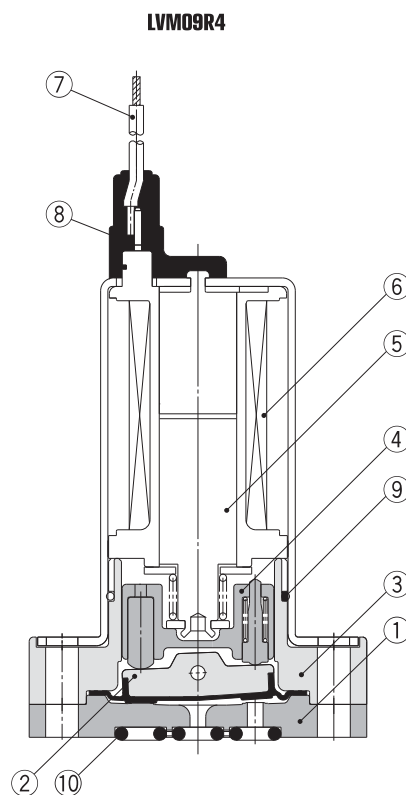
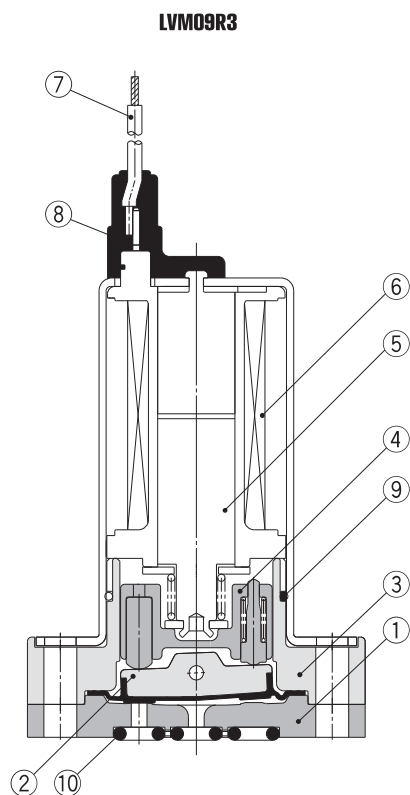
Монтаж на плате



Конструкция

Серия LVM09 / 090

Монтаж на плите



Спецификация

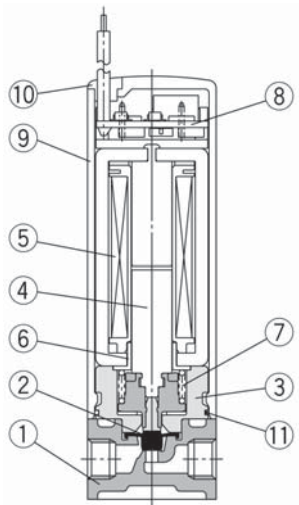
Поз.	Наименование	Материал
1	Плита	PEEK
2	Диафрагма	EPDM/FKM/Kalrez®
3	Корпус	PBT
4	Втулка	PPS/нерж, сталь
5	Якорь	-
6	Катушка	-
7	Кабель	-
8	Формованная оболочка	PET
9	Уплотнительное кольцо	NBR
10	Наружное уплотнение	EPDM/FKM/Kalrez®

Компания SMC сохраняет за собой право на внесение технических и размерных изменений

2/2 и 3/2 клапаны с прямым электромагнитным управлением для химически активных сред LVM

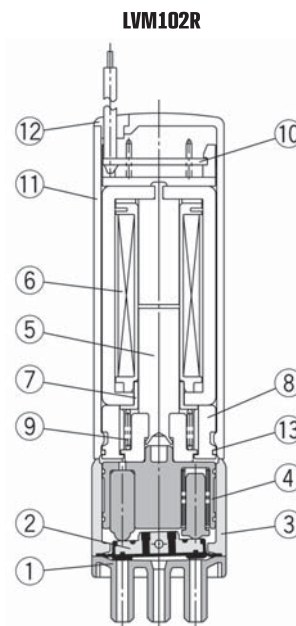
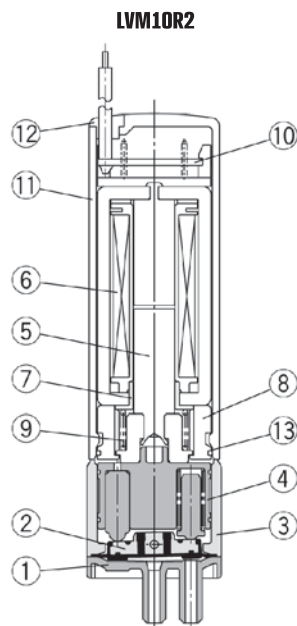
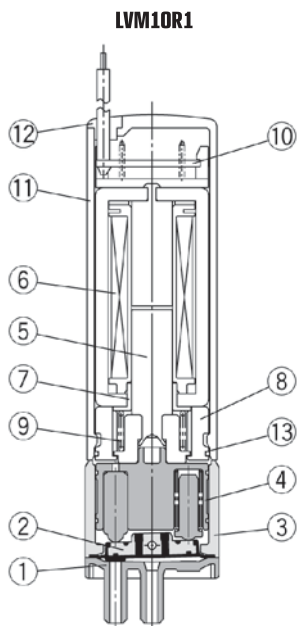
Конструкция

Серия LVM10/100
Самостоятельный монтаж



Спецификация

Поз.	Наименование	Материал
1	Корпус	PEEK
2	Диафрагма	EPDM/FKM/Kalrez®
3	Проставка	PBT
4	Якорь	Нерж. сталь/ПОМ
5	Катушка	—
6	Втулка	SUY
7	Возвратная пружина	Нержавеющая сталь
8	Коммутационная плата	—
9	Оболочка	PBT
10	Кабельное уплотнение	NBR
11	Кольцевое уплотнение	NBR



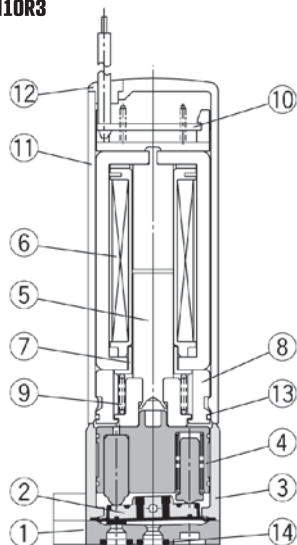
Спецификация

Поз.	Наименование	Материал
1	Основание	PEEK
2	Диафрагма	EPDM/FKM/Kalrez®
3	Корпус	PBT
4	Втулка	ПОМ /Нерж. сталь
5	Якорь	Нерж. сталь/PBT
6	Катушка	—
7	Втулка	SUY
8	Проставка	PBT
9	Возвратная пружина	Нержавеющая сталь
10	Коммутационная плата	—
11	Оболочка	PBT
12	Кабельное уплотнение	NBR
13	Кольцевое уплотнение	NBR

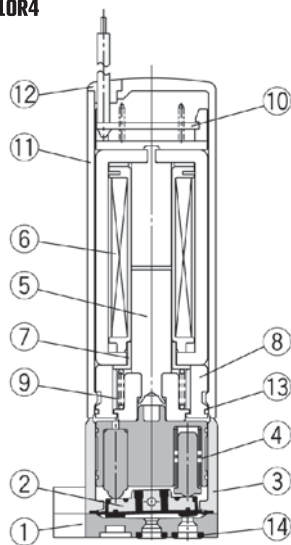
Конструкция

Серия LVM10/100
Монтаж на плате

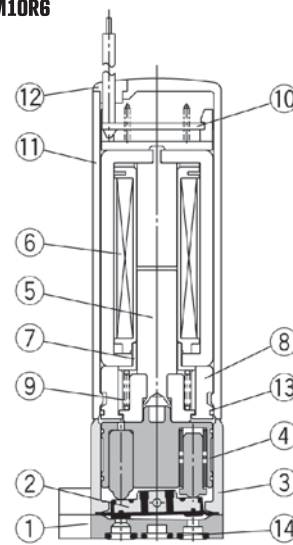
LVM10R3



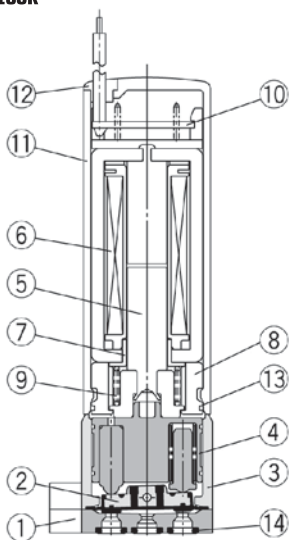
LVM10R4



LVM10R6



LVM105R



Спецификация

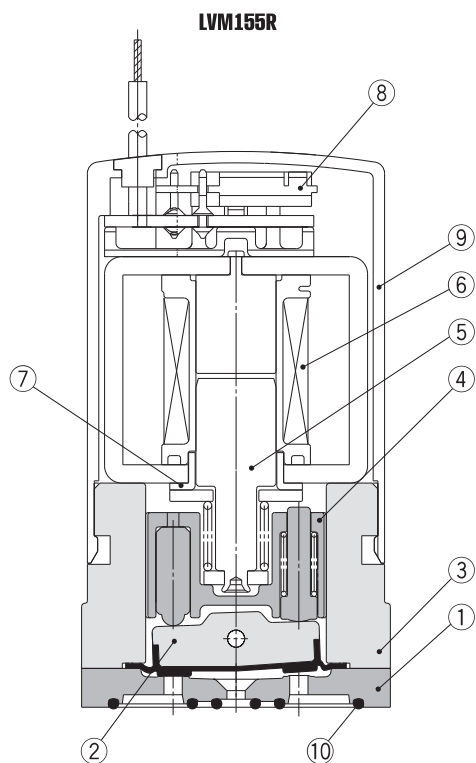
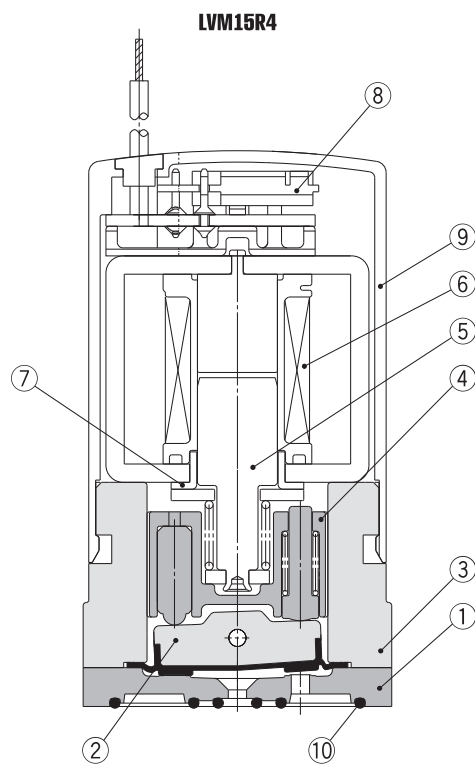
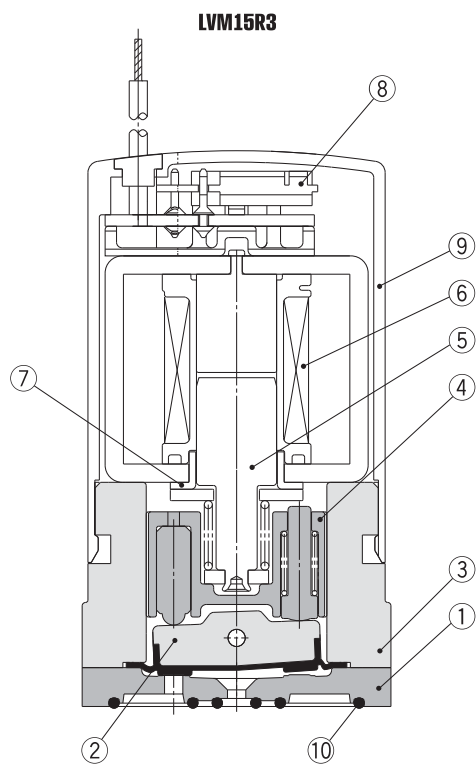
Поз.	Наименование	Материал
1	Плита	PEEK/PFA
2	Диафрагма	EPDM/FKM/Kalrez®
3	Корпус	PBT
4	Втулка	POM /Нерж. сталь
5	Якорь	Нерж. сталь/PBT
6	Катушка	—
7	Втулка	SUY
8	Проставка	PBT
9	Возвратная пружина	Нержавеющая сталь
10	Коммутационная плата	—
11	Оболочка	PBT
12	Кабельное уплотнение	NBR
13	Кольцевое уплотнение	NBR
14	Кольцевое уплотнение	EPDM/FKM/ Kalrez®

Компания SMC сохраняет за собой право на внесение технических и размерных изменений

2/2 и 3/2 клапаны с прямым электромагнитным управлением для химически активных сред LVM

Конструкция

Серия LVM15/150
Монтаж на плате

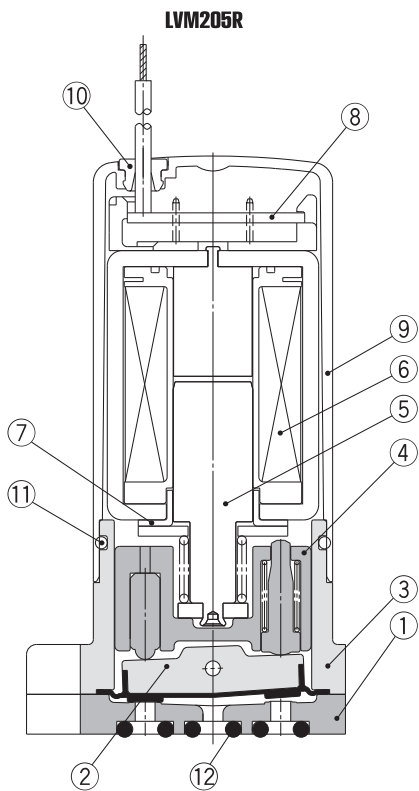
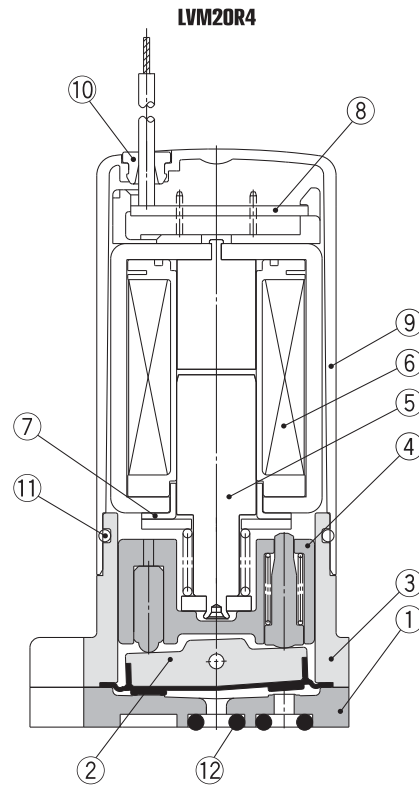
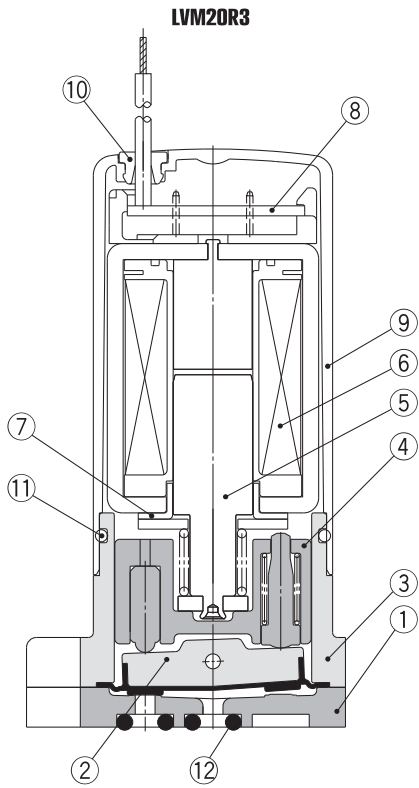


Спецификация

Поз.	Наименование	Материал
1	Плита	PEEK
2	Диафрагма	EPDM/FKM/Kalrez®
3	Корпус	PBT
4	Втулка	PPS/нерж. сталь
5	Якорь	-
6	Катушка	-
7	Втулка	SUY
8	Коммутационная плата	-
9	Оболочка	PBT
10	Наружное уплотнение	EPDM/FKM/Kalrez®

Конструкция

Серия LVM20/200
Монтаж на плате



Спецификация

Поз.	Наименование	Материал
1	Плита	PEEK
2	Диафрагма	EPDM/FKM/Kalrez®
3	Корпус	PBT
4	Втулка	PPS/нерж. сталь
5	Якорь	
6	Катушка	
7	Втулка	SUY
8	Коммутационная плата	
9	Оболочка	PBT
10	Кабельное уплотнение	NBR
11	Уплотнительное кольцо	NBR
12	Уплотнительное кольцо	EPDM/FKM/Kalrez®

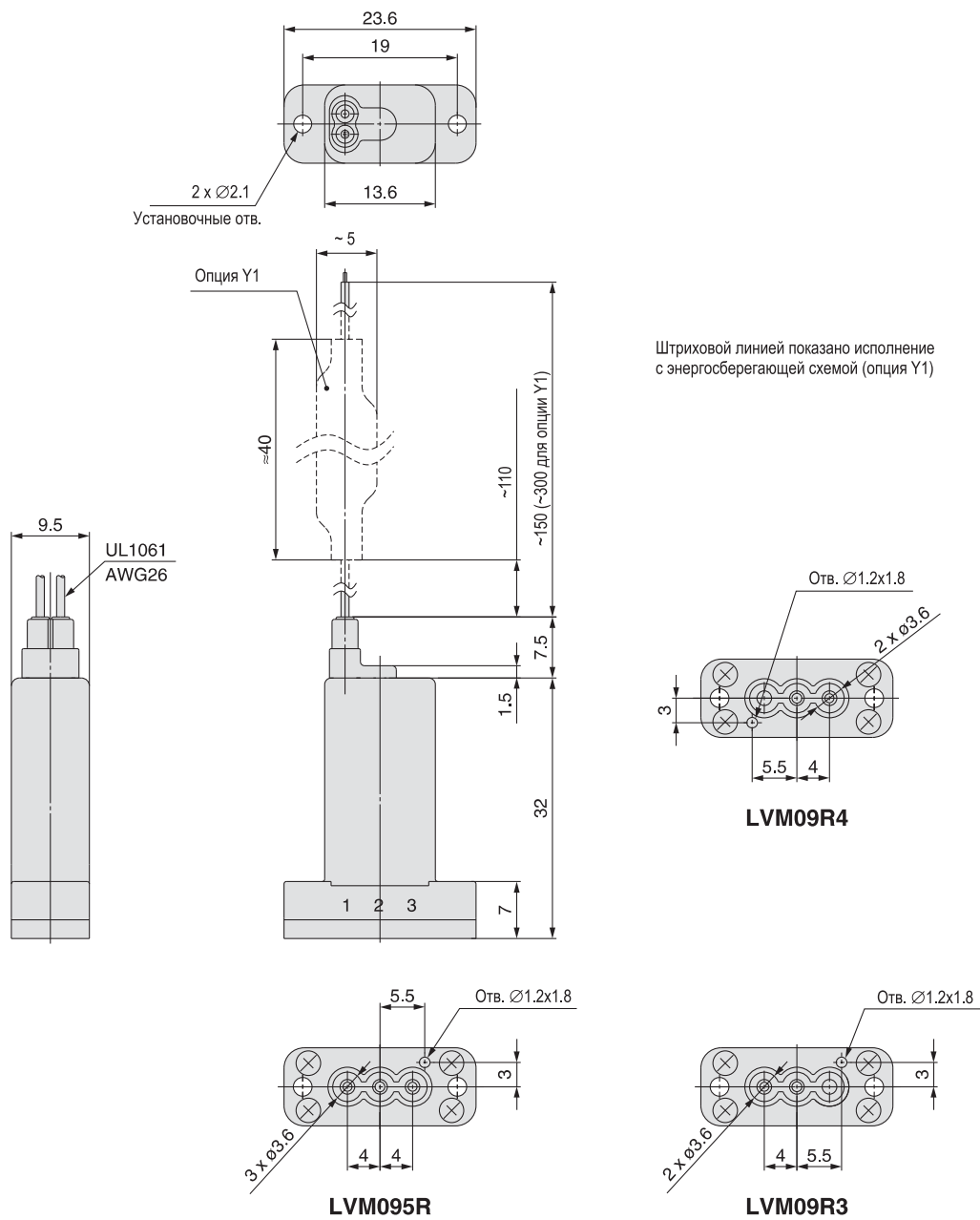
Компания SMC сохраняет за собой право на внесение технических и размерных изменений

2/2 и 3/2 клапаны с прямым электромагнитным управлением для химически активных сред LVM

Размеры

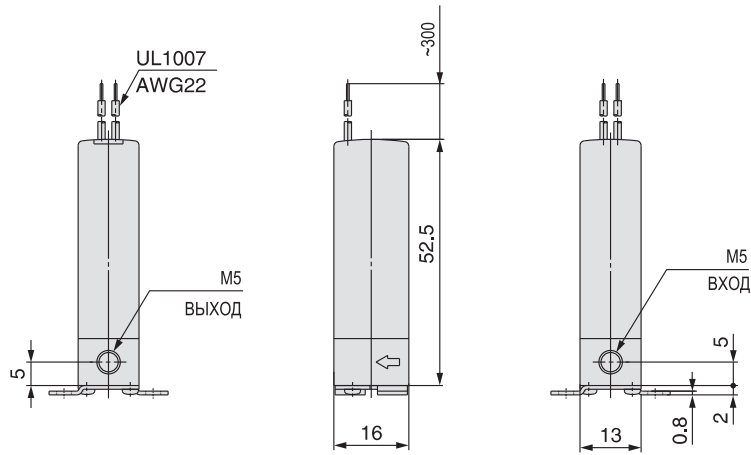
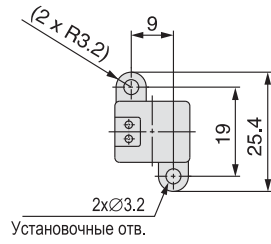
Серия LVM09/090
Монтаж на плате

LVM09R3
LVM09R4
LVM095R

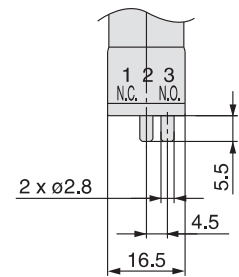
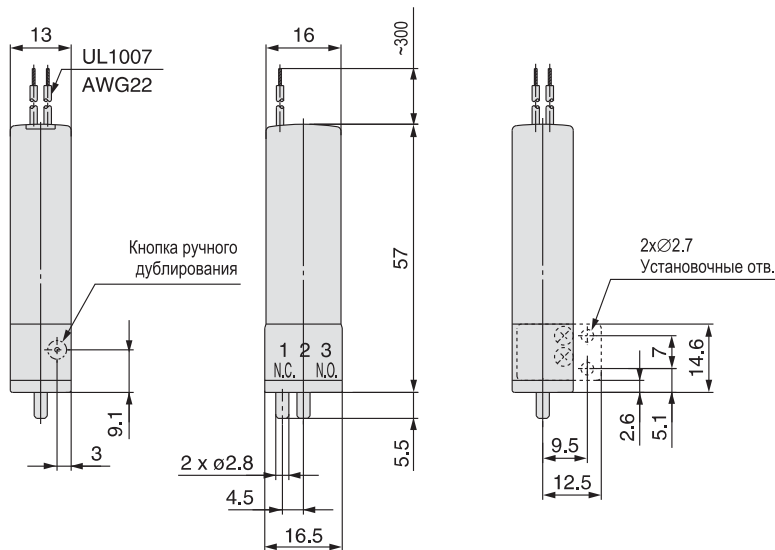
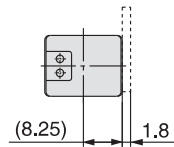


Размеры

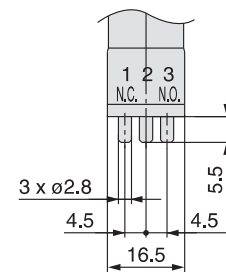
Серия LVM10/100
Самостоятельный монтаж
LVM11-□□-□ (Н.З.)



LVM10R1-□□-□ (Н.З.)
LVM10R2-□□-□ (Н.О.)
LVM102R-□□-□ (универсальный)



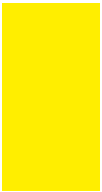
LVM10R2



LVM102R

Компания SMC сохраняет за собой право на внесение технических и размерных изменений

Штриховой линией показано исполнение с кронштейном

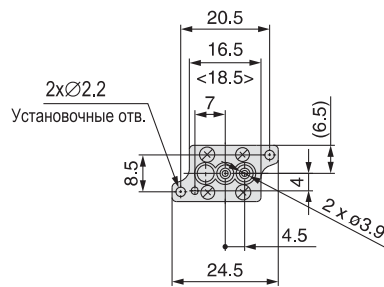
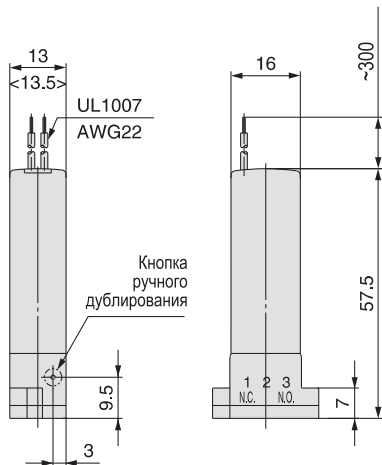


2/2 и 3/2 клапаны с прямым электромагнитным управлением для химически активных сред LVM

Размеры

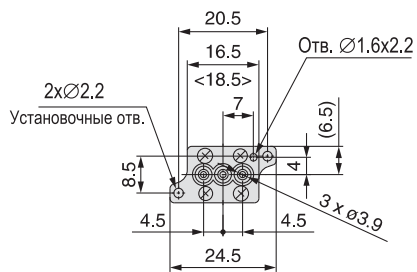
Серия LVM10/100

Монтаж на плате (без переходной плиты)

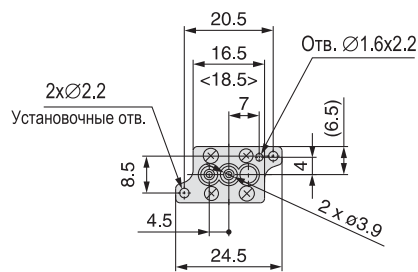


LVM10R4

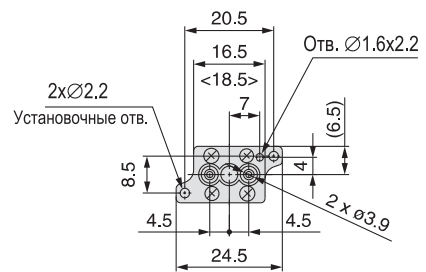
1. Размеры в скобках для клапанов исполнений E, F, G.
2. Клапаны исполнений E, F, G не имеют отв. Ø1.6 под установочный штифт



LVM105R



LVM10R3



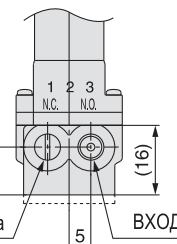
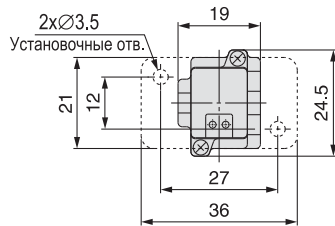
LVM10R6

Серия LVM10/100

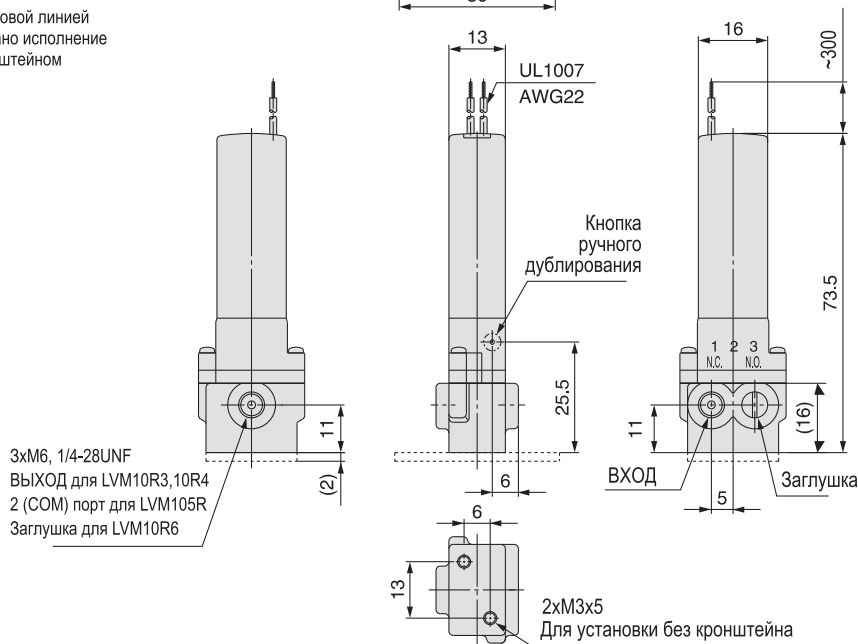
Монтаж на плате (с переходной плитой)

LVM10R3-□□□□ (Н.З.)
LVM10R4-□□□□ (Н.О.)
LVM10R6-□□□□ (Н.З.)
LVM105R-□□□□ (универсальный)

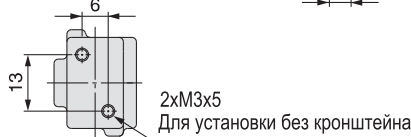
Штриховой линией показано исполнение с кронштейном



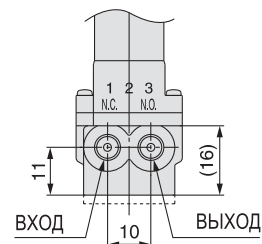
LVM10R4



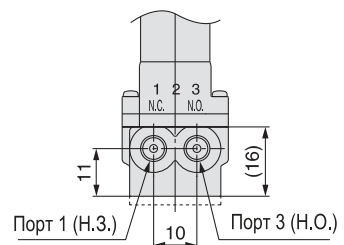
3xM6, 1/4-28UNF
ВЫХОД для LVM10R3, 10R4
2 (COM) порт для LVM105R
Заглушка для LVM10R6



2xM3x5
Для установки без кронштейна



LVM10R6

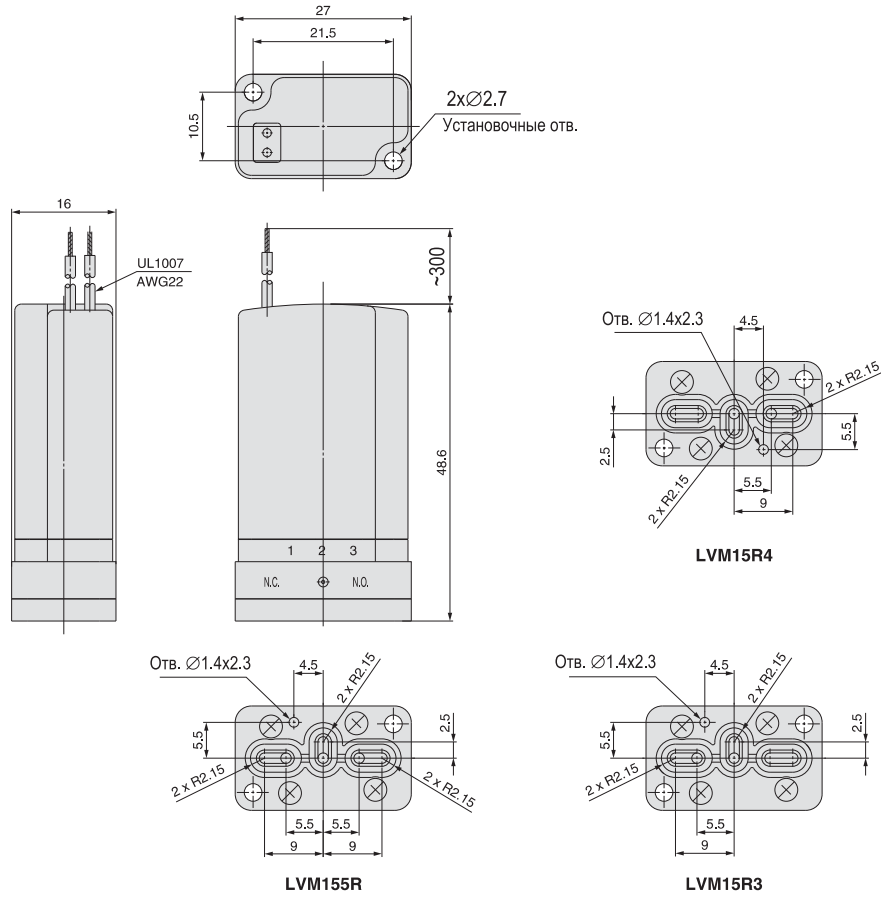


LVM105R

Размеры

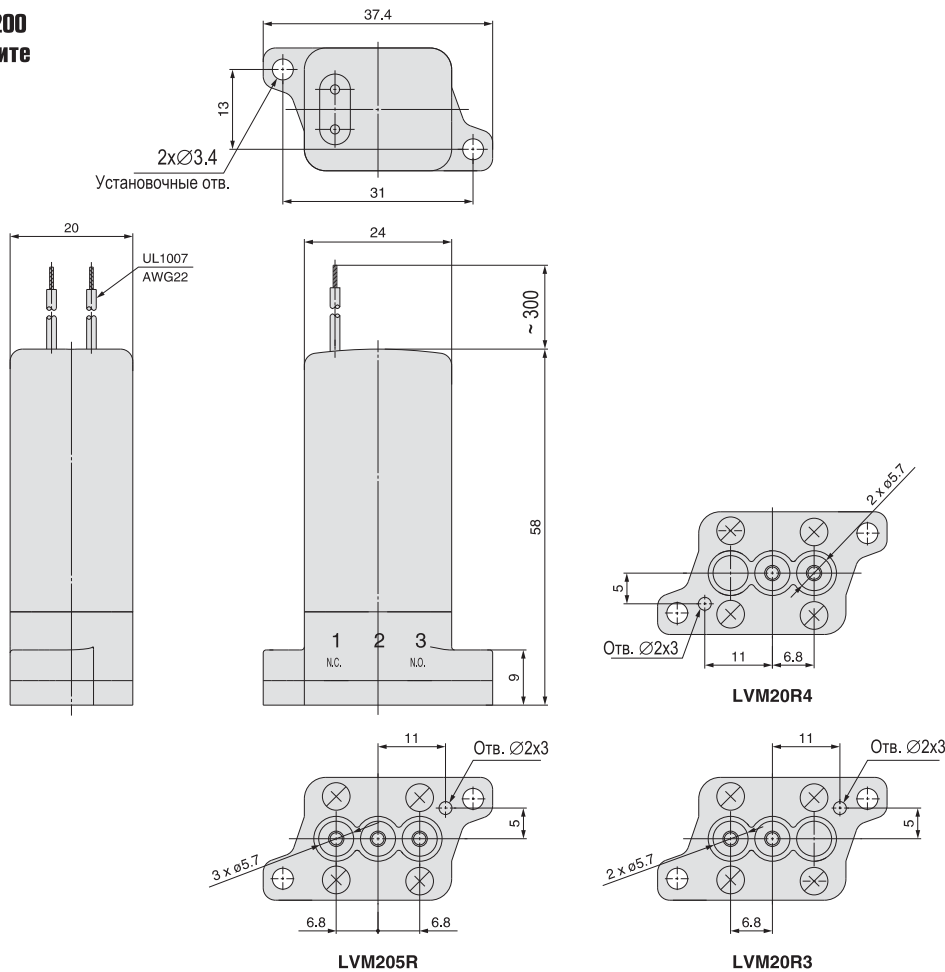
Серия LVM15/150
Монтаж на плате

LVM15R3
LVM15R4
LVM155R



Серия LVM20/200
Монтаж на плате

LVM20R3
LVM20R4
LVM205R



Компания SMC сохраняет за собой право на внесение технических и размерных изменений