

Вакуумный манометр

GZ46

Используется для индикации уровня разрежения воздуха

- Возможна модификация для панельного монтажа

Технические характеристики

Точность индикации	±3% полной шкалы
Угол поворота стрелки	270°
Материал	Корпус: сталь / Крышка циферблата: поликарбонат
Основание	Латунь (никелированная латунь по запросу)
Единица измерения	кПа

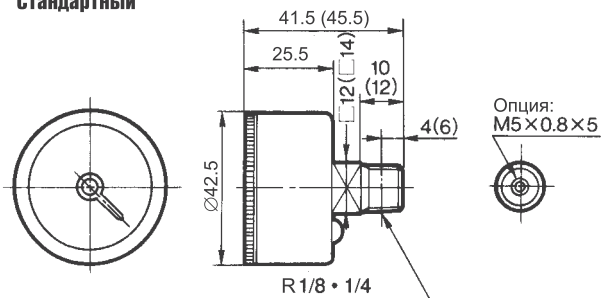
Номер для заказа

		Диапазон давления (кПа)		
		-100 ~ 0	-100 ~ 100	-100 ~ 200
Присоединение (стандарт)	R 1/8	GZ46-K-01	GZ46-K1K-01	GZ46-K2K-01
	R 1/4	GZ46-K-02	GZ46-K1K-02	GZ46-K2K-02
Присоединение (опция)	R 1/8 + внутр. M5	GZ46-K-01M	GZ46-K1K-01M	GZ46-K2K-01M
	R 1/4 + внутр. M5	GZ46-K-02M	GZ46-K1K-02M	GZ46-K2K-02M

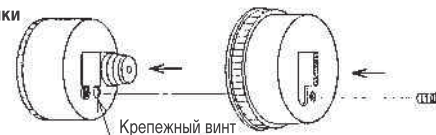
Обезжиренное исполнение с основанием из никелированной латуни по запросу

Размеры

Стандартный



Установка крышки для панельного монтажа

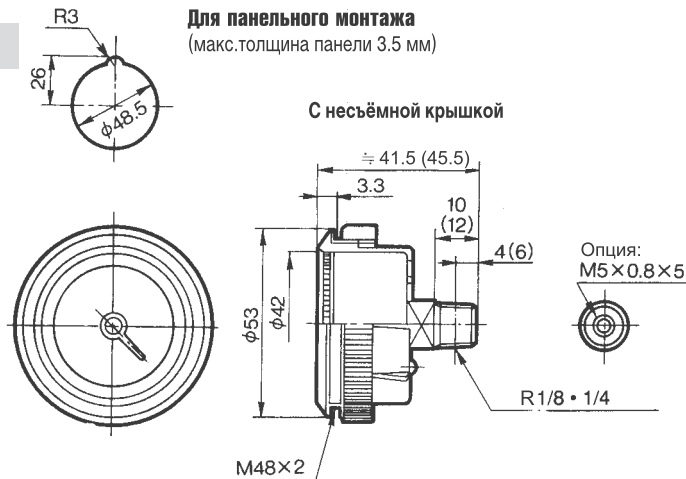


Запасные части и принадлежности (заказываются отдельно)

Крышка циферблата	G46-00-00-3
Несъемная крышка для панельного монтажа	1305104-1A
Съемная крышка для панельного монтажа	1305104-3A

Для панельного монтажа

(макс. толщина панели 3.5 мм)



С несъемной крышкой