

Пневмоцилиндр

Серия CG1-Z

∅20 ~ 100

- «Чистая» (т.е. предельно простая, гладкая) форма
- Компактность, разборная конструкция
- Многообразие вариантов монтажа: на лапах, на фланце (переднем или заднем), на цапфе (передней или задней), на заднем шарнире
- Высокая максимальная скорость поршня - 1000 мм/с
- Возможность установки датчиков положения
- Исполнения с упругим и пневматическим демпфером
- Исполнение одностороннего действия для ∅20, 25, 32 и 40 мм
- Исполнение с защитой штока от загрязнений (гофр. чехол)
- Исполнения с двусторонним штоком, с непроворотным штоком



Технические характеристики

Диаметр поршня (мм)	20	25	32	40	50	63	80	100
Среда	Очищенный сжатый воздух без маслораспыления							
Испытательное давление (МПа)	1.5							
Максимальное рабочее давление (МПа)	1.0							
Минимальное рабочее давление (МПа)	0.05							
Температура окружающей среды (°C)	-10 ~ +70 (без датчиков положения)							
	-10 ~ +60 (с датчиками положения)							
Скорость поршня (мм/с)	50 ~ 1000						50 ~ 700	
Демпфирование	Упругий демпфер / Пневматический демпфер							

Обзор программы поставки

Серия	Действие	Шток		Стандарт. исполн.	Варианты				Диаметр (мм)
					С защитой штока	Пневмогидравлический	Чистая серия	Без меди	
CG1-Z Стандарт	Двустороннее	Односторонний	Упругий	●	●	●	●	●	20~100
			Пневматический	●	●		●		
		Двусторонний	Упругий	●	●	●	●	●	
			Пневматический	●	●			●	
Одностороннее	Односторонний (пружин. возврат/подача)	Упругий	●					20~40	
CG1K-Z С защищённым от проворота штоком	Двустороннее	Односторонний	Упругий	●				●	20~63
			Пневматический	●					40~63
CG1R-Z Прямого монтажа		Двусторонний	Упругий	●					20~63
			Пневматический	●				●	
CG1KR Прямого монтажа с непрвор. штоком		Односторонний	Упругий	●					20~63
CG1Y-Z С низким трением		Односторонний	Нет демпфера	●					20~63
			Упругий	●					20~100

Принадлежности

Крепление		Основное	Лапы	Передний фланец	Задний фланец	Передняя цапфа	Задняя цапфа	Проушина
Стандарт	Гайка штока	●	●	●	●	●	●	●
	Штифт проушины	—	—	—	—	—	—	●
Опция	Одиночная вилка штока	●	●	●	●	●	●	●
	Двойная вилка штока** (со штифтами)	●	●	●	●	●	●	●
	Опора	—	—	—	—	●*	●*	●
	Защитный гофр	●	●	●	●	●	●	●

* Кроме цилиндров ∅80 и ∅100

** Включая неустановленные штифты и стопорные кольца

Длины хода

Диаметр (мм)	Стандартный ход ¹⁾ (мм)	Длинный ход ²⁾ (мм)
20	25, 50, 75, 100, 125, 150, 200	от 201 до 1500
25	25, 50, 75, 100, 125, 150, 200,	от 301 до 1500
32	250, 300	
40		
50/63		
80		
100		

- 1) Пневмоцилиндры с нестандартной длиной хода изготавливаются по запросу.
2) Для исполнений с длинным ходом применяется монтаж на лапах или на переднем фланце

Номер для заказа

CG1LN25-100Z

—	Без магнитного кольца
D*	С магнитным кольцом

* Кроме цилиндров ø80 и ø100

Тип крепления

B	Базовый
Z*	Базовый без отв. для цапфы
L	На лапах
F	Передний фланец
G	Задний фланец
U*	Передняя цапфа
T*	Задняя цапфа
D	Проушина

* Кроме цилиндров ø80 и ø100

Ø поршня (мм)

20	50
25	63
32	80
40	100

Резьба штока

F	Наружная
	Внутренняя

Ход (мм)
См. табл. стандарт. ходов

Демпфирование

N	Упругий демпфер
A	Пневматический демпфер

Защитный гофр

—	Без гофра
J*	Нейлоновая ткань 70°C
K*	Термостойкая ткань 110°C

* Только для цилиндров с наружной резьбой штока

Опции

XC6*	Нержавеющий шток
XB6*	Высокая температура 150°C (без магнита)
XB7	Низкая температура -40°C (без магнита)
XC22*	Уплотнения из FKM
XC10*	Сдвоенный двухштоковый пневмоцилиндр (4-позиционный)
XC11*	Сдвоенный пневмоцилиндр (3-позиционный)
XC35*	Дополнительный латунный скребок
XC4*	Усиленный скребок

* по запросу

Номер для заказа принадлежностей

Крепежные элементы	Диаметр (мм)							
	20	25	32	40	50	63	80	100
Лапы*	CG-L020	CG-L025	CG-L032	CG-L040	CG-L050	CG-L063	CG-L080	CG-L100
Фланец	CG-F020	CG-F025	CG-F032	CG-F040	CG-F050	CG-F063	CG-F080	CG-F100
Втулка	CG-T020	CG-T025	CG-T032	CG-T040	CG-T050	CG-T063	—	—
Проушина**	CG-D020	CG-D025	CG-D032	CG-D040	CG-D050	CG-D063	CG-D080	CG-D100
Опора	CG-020-24A	CG-025-24A	CG-032-24A	CG-040-24A	CG-050-24A	CG-063-24A	CG-080-24A	CG-100-24A

* Комплект состоит из двух лап

** Включая штифты, стопорные кольца и крепежные болты

Комплекты лап и фланцев включают крепежные болты

Вес пневмоцилиндра и крепёжных элементов (кг)

Диаметр (мм)	20	25	32	40	50	63	80	100	
Основной вес	Базовое крепление (B)	0.11	0.17	0.24	0.44	0.79	1.06	2.07	3.16
	Базовое крепление (Z)	0.11	0.17	0.25	0.45	0.80	1.09	—	—
	На лапах	0.21	0.29	0.40	0.67	1.26	1.77	3.04	4.91
	На фланце	0.18	0.26	0.38	0.65	1.16	1.64	2.78	4.44
	На цапфе	0.12	0.19	0.28	0.49	0.88	1.20	—	—
С проушиной	0.17	0.25	0.39	0.68	1.19	1.78	2.77	4.44	
Опора	0.08	0.09	0.17	0.25	0.44	0.80	0.98	1.75	
Шарнирное соединение	0.05	0.09	0.09	0.10	0.22	0.22	0.39	0.57	
Двойное шарнирное соединение (со штифтами)	0.05	0.09	0.09	0.13	0.26	0.26	0.64	1.31	
Доп. вес на каждые 50 мм хода	0.05	0.07	0.09	0.14	0.21	0.25	0.35	0.50	
Доп. вес на пневматический демпфер	0	0.01	0.04	0	0.01	0.04	0	0.04	
Сниж. веса для внутр. резьбы штока	-0.01	-0.02	-0.02	-0.05	-0.10	-0.10	-0.19	-0.27	

Пример расчета:

CG1LA20-100Z
(ø20, ход 100, на лапах)

Основной вес: 0.21 (на лапах, ø20)

Дополнительный вес: 0.05 на 50 мм хода

Ход цилиндра: 100 мм

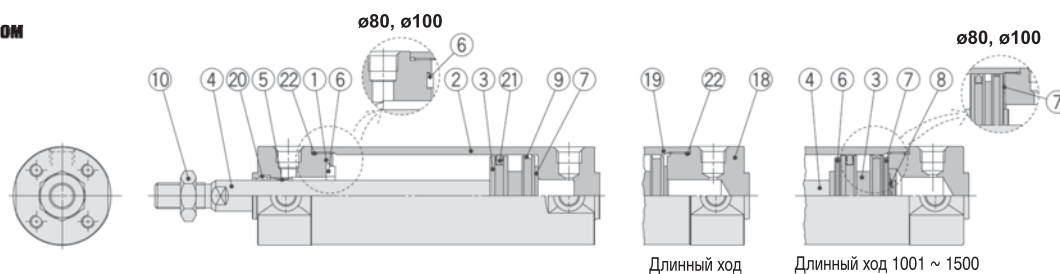
Доп. вес для исполнения с пневматическим демпфером: 0 кг

$$\text{Вес} = 0.21 + 0.05 \times \frac{100}{50} + 0 = 0.31 \text{ кг}$$

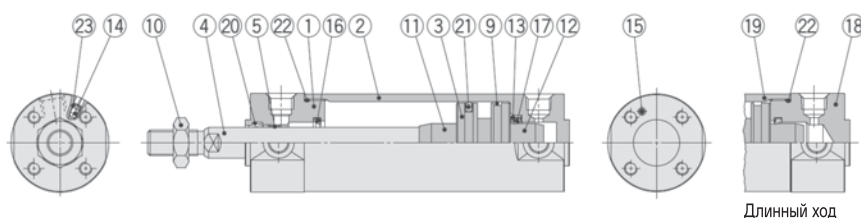
Пневмоцилиндр Серия CG1-Z

Конструкция

С упругим демпфером



С пневматическим демпфером



Спецификация

Поз.	Название	Материал	Примечание
1	Штоковая крышка	Алюминиевый сплав	Анодированный
2	Крышка гильзы	Алюминиевый сплав	Анодированный
3	Поршень	Алюминиевый сплав	
4	Шток	Нержавеющая сталь Углеродистая сталь	$\varnothing 20, 25$ - с магнитным кольцом Твёрдое хромирование
5	Направляющее кольцо штока	Пошипниковый сплав	
6	Упругий демпфер	Полимер	$\varnothing 32$ и более – одинаковые
7	Упругий демпфер	Полимер	
8	Стопорное кольцо	Нержавеющая сталь	Кроме $\varnothing 80$ и 100
9	Износное кольцо	Полимер	
10	Гайка штока	Углеродистая сталь	Цинковое хромирование
11	Втулка пневматич. демпфера А	Алюминиевый сплав	
12	Втулка пневматич. демпфера В	Алюминиевый сплав	
13	Опорная шайба уплотнения	Сталь	Цинковое хромирование
14	Клапан пневматич. демпфера	До $\varnothing 40$ - углеродистая сталь $\varnothing 50$ и более - стальная проволока	Никелевое покрытие Цинковое хромирование
15	Стальной шарик	Углеродистая сталь	
16	Манжета пневматич. демпфера А	Уретан	
17	Манжета пневматич. демпфера В	Уретан	$\varnothing 32$ и более – такая же, как манжета демпфера А
18	Задняя крышка	Алюминиевый сплав	Анодированный
19	Гильза	Алюминиевый сплав	Анодированный
20	Уплотнение штока	NBR	
21	Уплотнение поршня	NBR	
22	Прокладка гильзы	NBR	
23	Уплотнение клапана	NBR	

Примечание: при необходимости установки датчиков положения предусмотрено исполнение с магнитным кольцом на поршне.

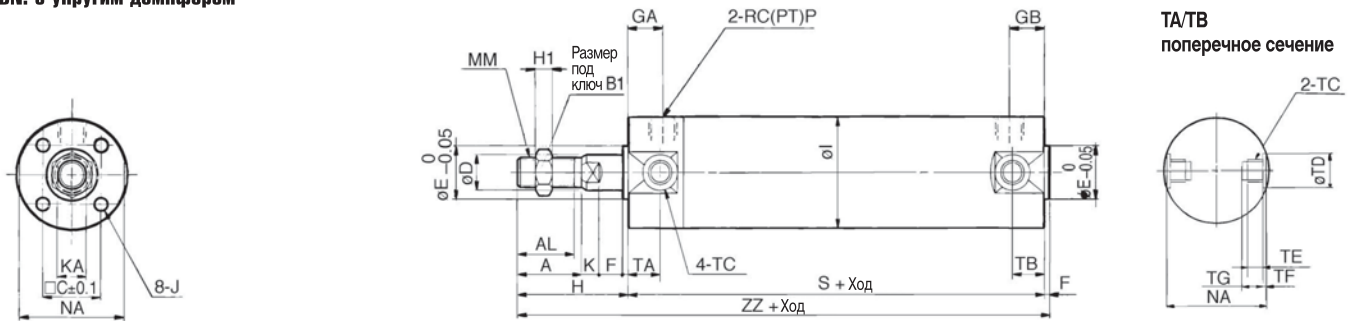
Ремкомплект

Состоит из поз. 20, 21, 22

\varnothing (мм)	Номер для заказа
20	CG1N20Z-PS
25	CG1N25Z-PS
32	CG1N32Z-PS
40	CG1N40Z-PS

Размеры

CG1BN: с упругим демпфером

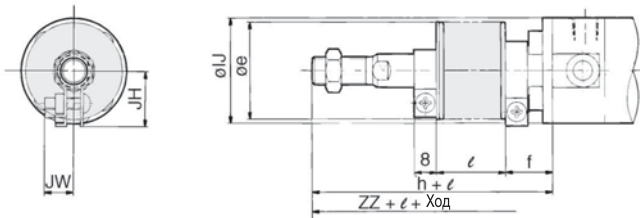


∅ (мм)	Станд. ход (мм)	Длин. ход (мм)	A	AL	B1	C	D	E	F	GA	GB	H	H1	I	J
20	До 200	201 ~ 1500	18	15.5	13	14	8	12	2	12	10 (12)	35	5	26	M4 глуб. 7
25	До 300	301 ~ 1500	22	19.5	17	16.5	10	14	2	12	10 (12)	40	6	31	M5 глуб. 7.5
32	До 300	301 ~ 1500	22	19.5	17	20	12	18	2	12	10 (12)	40	6	38	M5 глуб. 8
40	До 300	301 ~ 1500	30	27	19	26	16	25	2	13	10 (13)	50	8	47	M6 глуб. 12
50	До 300	301 ~ 1500	35	32	27	32	20	30	2	14	12 (14)	58	11	58	M8 глуб. 16
63	До 300	301 ~ 1500	35	32	27	38	20	32	2	14	12 (14)	58	11	72	M10 глуб. 16
80	До 300	301 ~ 1500	40	37	32	50	25	40	3	20	16 (20)	71	13	89	M10 глуб. 22
100	До 300	301 ~ 1500	40	37	41	60	30	50	3	20	16 (20)	71	16	110	M12 глуб. 22

∅ (мм)	K	KA	MM	NA	P	S	TA	TB	TC*	TD _{НВ}	TE	TF	TG	ZZ
20	5	6	M8	24	1/8	69 (77)	11	11	M5	8 ^{+0,08} ₀	4	0.5	5.5	106 (114)
25	5.5	8	M10x1.25	29	1/8	69 (77)	11	11	M6x0.75	10 ^{+0,08} ₀	5	1	6.5	111 (119)
32	5.5	10	M10x1.25	35.5	1/8	71 (79)	11	10 (11)	M8x1.0	12 ^{+0,08} ₀	5.5	1	7.5	113 (121)
40	6	14	M14x1.5	44	1/8	78 (87)	12	10 (12)	M10x1.25	14 ^{+0,08} ₀	6	1.25	8.5	130 (139)
50	7	18	M18x1.5	55	1/4	90 (102)	13	12 (13)	M12x1.25	16 ^{+0,08} ₀	7.5	2	10	150 (162)
63	7	18	M18x1.5	69	1/4	90 (102)	13	12 (13)	M14x1.5	18 ^{+0,08} ₀	11.5	3	14.5	150 (162)
80	10	22	M22x1.5	86	3/8	108 (122)	-	-	-	-	-	-	-	182 (196)
100	10	26	M26x1.5	106	1/2	108 (122)	-	-	-	-	-	-	-	182 (196)

Примечание: в скобках даны размеры для исполнения с длинным ходом

С защитным гофром



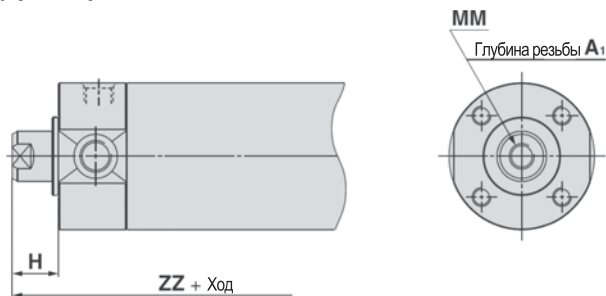
∅ (мм)	e	f	h	LJ	JH	JW	l	ZZ
20	30	18	55	27	15.5	10.5	0.25 хода	126 (134)
25	30	19	62	32	16.5	10.5		133 (141)
32	35	19	62	38	18.5	10.5		135 (143)
40	35	19	70	48	21.5	10.5		150 (159)
50	40	19	78	59	24	10.5		170 (182)
63	40	20	78	72	24	10.5		170 (182)
80	52	10	80	59	-	-		191 (205)
100	62	7	80	71	-	-		191 (205)

Примечание: минимальный ход для исполнения с защитным кожухом - 20 мм

Пневмоцилиндр Серия CG1

Размеры

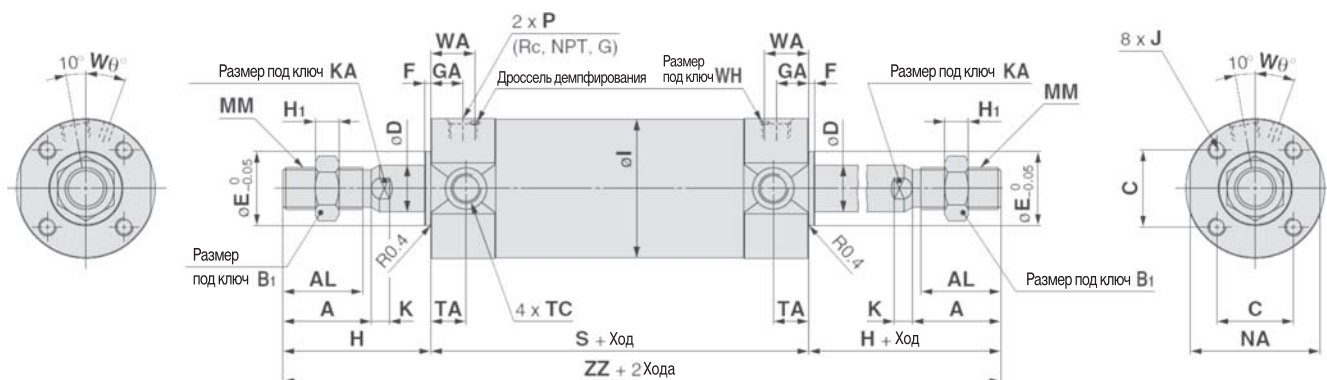
Внутренняя резьба наконечника штока



∅ (мм)	A1	H	MM	ZZ
20	8	13	M4	84 (98)
25	8	14	M5	85 (93)
32	12	14	M6	87 (95)
40	13	15	M8	95 (104)
50	18	16	M10	108 (120)
63	18	26	M10	108 (120)
80	21	19	M14x1.5	130 (144)
100	25	22	M16x1.5	133 (147)

* в скобках даны размеры для исполнения с длинным ходом.

С двусторонним штоком

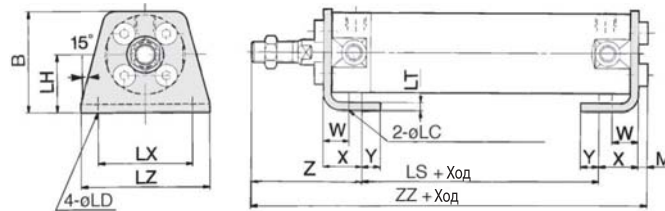


∅ (мм)	Станд. ход (мм)	Длин. ход (мм)	A	AL	B1	C	D	E	F	GA	H	H1	I	J	K
20	до 200	201 ~ 1500	18	15.5	13	14	8	12	2	12	35	5	26	M4 глуб. 7	5
25	до 300	301 ~ 1500	22	19.5	17	16.5	10	14	2	12.5	40	6	31	M5 глуб. 7.5	5.5
32	до 300	301 ~ 1500	22	19.5	17	20	12	18	2	12	40	6	38	M5 глуб. 8	5.5
40	до 300	301 ~ 1500	30	27	19	26	16	25	2	13	50	8	47	M6 глуб. 12	6
50	до 300	301 ~ 1500	35	32	27	32	20	30	2	14	58	11	58	M8 глуб. 16	7
63	до 300	301 ~ 1500	35	32	27	38	20	32	2	14	58	11	72	M10 глуб. 16	7
80	до 300	301 ~ 1500	40	37	32	50	25	40	3	20	71	13	89	M10 глуб. 22	10
100	до 300	301 ~ 1500	40	37	41	60	30	50	3	20	71	16	110	M12 глуб. 22	10

∅ (мм)	KA	MM	NA	P	S	TA	TC	ZZ	WA	WH	W0
20	6	M8	24	1/8	77	11	M5	147	16	1.5	25°
25	8	M10x1.25	29	1/8	77	11	M6x0.75	157	16	1.5	25°
32	10	M10x1.25	35.5	1/8	79	11	M8x1.0	159	16	1.5	25°
40	14	M14x1.5	44	1/8	87	12	M10x1.25	187	17	1.5	20°
50	18	M18x1.5	55	1/4	102	13	M12x1.25	218	18	3	20°
63	18	M18x1.5	69	1/4	102	13	M14x1.5	218	18	3	20°
80	22	M22x1.5	86	3/8	122	-	-	264	24	4	20°
100	26	M26x1.5	106	1/2	122	-	-	264	24	4	20°

Размеры с крепежными элементами

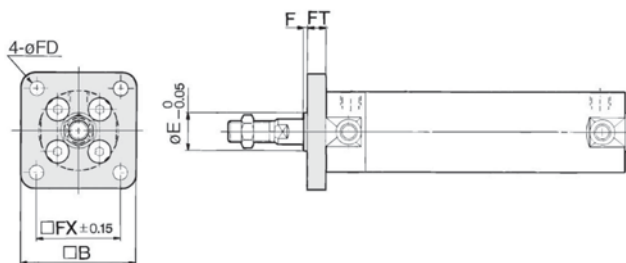
Лапы / CGNLN



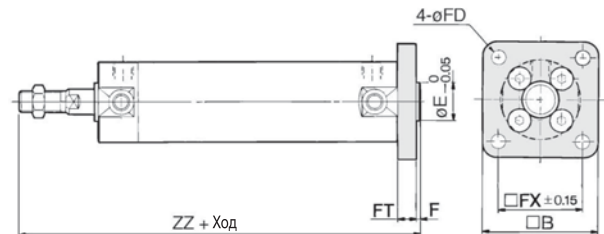
ø (мм)	B	LC	LD	LH	LS	LT	LX	LZ	M	W	X	Y	Z		ZZ	
													Без гофра	С гофром	Без гофра	С гофром
20	34	4	6	20	45 (53)	3	32	44	3	10	15	7	47	67 + 1/4 хода	110 (118)	130 (138) + 1/4 хода
25	38.5	4	6	22	45 (53)	3	36	49	3.5	10	15	7	52	74 + 1/4 хода	115.5 (123.5)	137.5 (145.5) + 1/4 хода
32	45	4	7	25	45 (53)	3	44	58	3.5	10	16	8	53	75 + 1/4 хода	117.5 (125.5)	139.5 (147.5) + 1/4 хода
40	54.5	4	7	30	51 (60)	3	54	71	4	10	16.5	8.5	63.5	83.5 + 1/4 хода	135 (144)	155 (164) + 1/4 хода
50	70.5	5	10	40	55 (67)	4.5	66	86	5	17.5	22	11	75.5	95.5 + 1/4 хода	157.5 (169.5)	177.5 (189.5) + 1/4 хода
63	82.5	5	12	45	55 (67)	4.5	82	106	5	17.5	22	13	75.5	95.5 + 1/4 хода	157.5 (169.5)	177.5 (189.5) + 1/4 хода
80	101	6	11	55	60 (74)	4.5	100	125	5	20	28.5	14	95	104 + 1/4 хода	188.5 (202.5)	197.5 (211.5) + 1/4 хода
100	121	6	14	65	60 (74)	6	120	150	7	20	30	16	95	104 + 1/4 хода	192 (206)	201 (215) + 1/4 хода

Примечание: в скобках даны размеры для исполнения с длинным ходом

Передний фланец / CG1FN



Задний фланец / CG1UN



ø (мм)	Диапазон хода (мм)		B	E	F	FX	FD	FT	Задний фланец ZZ		Передний фланец ZZ	
	стандартный	длинный							Без гофра	С гофром	Без гофра	С гофром
20	до 200	201 ~ 1500	40	12	2	28	5.5	6	112 (120)	132 (140) + 1/4 хода	106 (114)	126 (134) + 1/4 хода
25	до 300	301 ~ 1500	44	14	2	32	5.5	7	118 (126)	140 (148) + 1/4 хода	111 (119)	133 (141) + 1/4 хода
32	до 300	301 ~ 1500	53	18	2	38	6.6	7	120 (128)	142 (150) + 1/4 хода	113 (121)	135 (143) + 1/4 хода
40	до 300	301 ~ 1500	61	25	2	46	6.6	8	138 (147)	158 (167) + 1/4 хода	130 (139)	150 (159) + 1/4 хода
50	до 300	301 ~ 1500	76	30	2	58	9	9	159 (171)	179 (191) + 1/4 хода	150 (162)	170 (182) + 1/4 хода
63	до 300	301 ~ 1500	92	32	2	70	11	9	159 (171)	179 (191) + 1/4 хода	150 (162)	170 (182) + 1/4 хода
80	до 300	301 ~ 1500	104	40	3	82	11	11	193 (207)	202 (216) + 1/4 хода	182 (196)	191 (205) + 1/4 хода
100	до 300	301 ~ 1500	128	50	3	100	14	14	196 (210)	202 (219) + 1/4 хода	182 (196)	191 (205) + 1/4 хода

Примечания:

- 1) В скобках даны размеры для исполнения с длинным ходом
- 2) øE – диаметр выступа в центральной части фланца

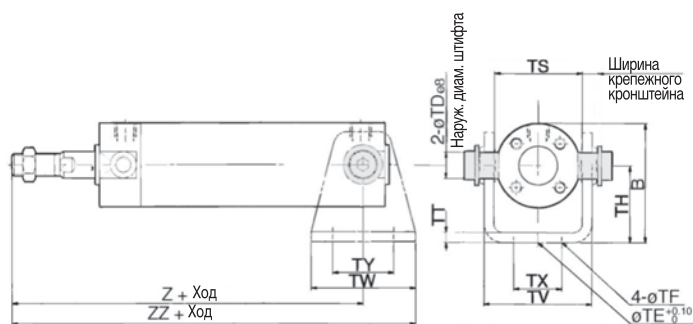
Пневмоцилиндр Серия CG1

Размеры с крепежными элементами

Передняя цапфа / CG1UN



Задняя цапфа / CG1TN



ø (мм)	Диапазон хода (мм)		B	TDø8	TE	TF	TH	TS	TT	TV	TW	TX	TY
	Стандартный	Длинный											
20	до 200	201 ~ 1500	38	8 ^{+0.025} _{-0.047}	10	5.5	25	28	3.2	35.8	42	16	28
25	до 300	301 ~ 1500	45.5	10 ^{+0.025} _{-0.047}	10	5.5	30	33	3.2	39.8	42	20	28
32	до 300	301 ~ 1500	54	12 ^{+0.032} _{-0.059}	10	6.6	35	40	4.5	49.4	48	22	28
40	до 300	301 ~ 1500	63.5	14 ^{+0.032} _{-0.059}	10	6.6	40	49	4.5	58.4	56	30	30
50	до 300	301 ~ 1500	79	16 ^{+0.032} _{-0.059}	20	9	50	60	6	72.4	64	36	36
63	до 300	301 ~ 1500	96	18 ^{+0.032} _{-0.059}	20	11	60	74	8	90.4	74	46	46

ø (мм)	Передняя цапфа		Задняя цапфа			
	Z		Z		ZZ	
	Наруж. резьба наконечника штока	Внутр. резьба наконечника штока	Наруж. резьба наконечника штока	Внутр. резьба наконечника штока	Наруж. резьба наконечника штока	Внутр. резьба наконечника штока
20	46	24	93 (101)	71 (79)	114 (122)	92 (100)
25	51	25	98 (106)	72 (80)	119 (127)	93 (101)
32	51	25	101 (108)	75 (83)	125 (132)	99 (106)
40	62	27	118 (126)	83 (90)	146 (153)	111 (118)
50	71	29	136 (147)	94 (105)	168 (179)	126 (137)
63	71	29	136 (147)	94 (105)	173 (184)	131 (142)

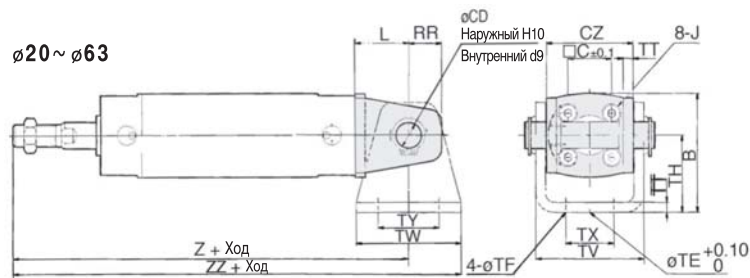
* Состоит из штифтов, плоской шайбы и болта с внутренним шестигранником.

Примечания:

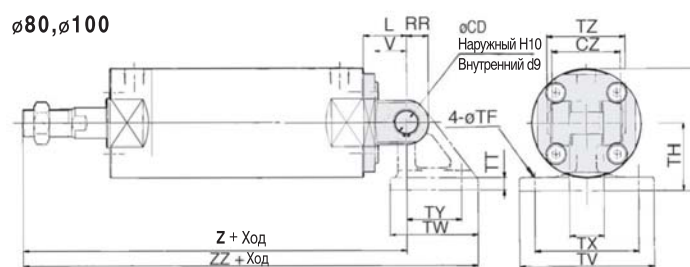
- 1) В скобках даны размеры для исполнения с длинным ходом
- 2) øE – диаметр выступа в центральной части фланца

Размеры с крепежными элементами

Проушина / CG1DN



(На рисунке положение портов показано повернутым на 90 градусов)



* Включая штифты проушины и стопорные кольца

ø (мм)	Стандартный ход (мм)	B	CD	CZ	L	RR	V	TE	TF	TH	TT	TV	TW	TX	TY	TZ
20	до 200	38	8	29	14	11	—	10	5.5	25	3.2	35.8	42	16	28	43.4
25	до 300	45.5	10	33	16	13	—	10	5.5	30	3.2	39.8	42	20	28	48
32	до 300	54	12	40	20	15	—	10	6.6	35	4.5	49.4	48	22	28	59.4
40	до 500	63.5	14	49	22	18	—	10	6.6	40	4.5	58.4	56	30	30	71.4
50	до 600	79	16	60	25	20	—	20	9	50	6	72.4	64	36	36	86
63	до 600	96	18	74	30	22	—	20	11	60	8	90.4	74	46	46	105.4
80	до 750	99.5	18	56	35	18	26	—	11	55	11	110	72	85	45	64
100	до 750	120	22	64	43	22	32	—	13.5	65	12	130	93	100	60	72

ø (мм)	Наружн. резьба наконечника штока		Внутр. резьба наконечника штока		Номер для заказа соответств. штифта
	Z	ZZ	Z	ZZ	
20	118 (126)	139 (147)	96 (104)	117 (125)	CD-G02
25	125 (133)	146 (154)	99 (107)	120 (128)	CD-G25
32	131 (139)	155 (163)	105 (113)	129 (137)	CD-G03
40	150 (159)	178 (187)	115 (124)	143 (152)	CD-G04
50	173 (185)	205 (217)	131 (143)	163 (175)	CD-G05
63	178 (190)	215 (227)	136 (148)	173 (185)	CD-G06
80	214 (228)	272.5 (286.5)	162 (176)	220.5 (234.5)	IY-G08
100	222 (236)	298.5 (312.5)	173 (187)	249.5 (263.5)	IY-G10

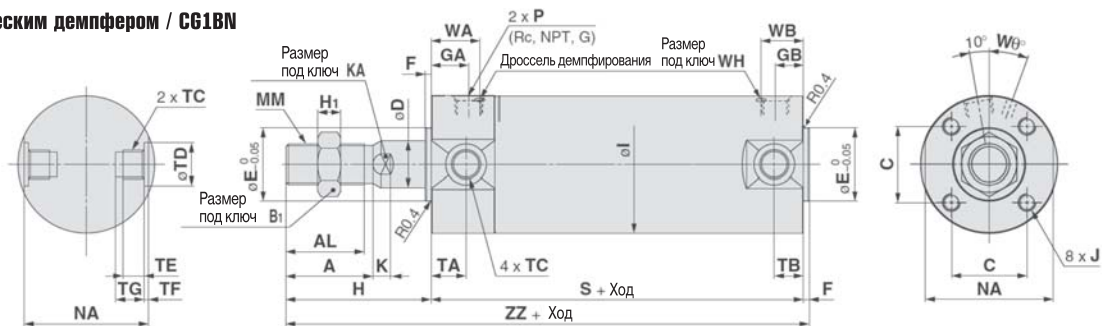
Примечания:

- 1) В скобках даны размеры для исполнения с длинным ходом
- 2) øE – диаметр выступа в центральной части фланца

Пневмоцилиндр Серия CG1

Размеры

С пневматическим демпфером / CG1BN



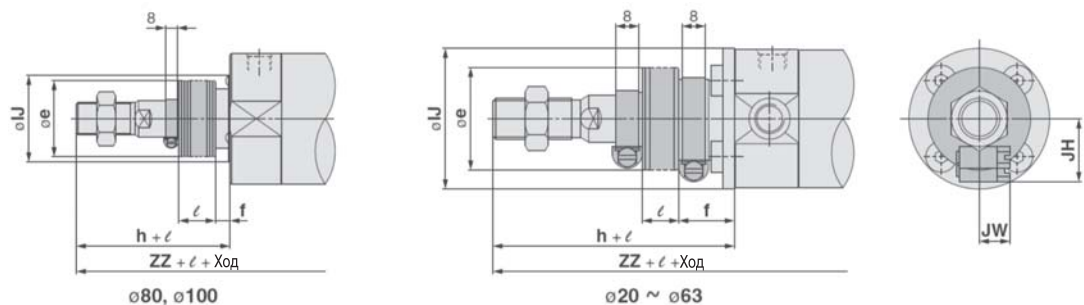
ø (мм)	Станд. ход (мм)	Длин. ход (мм)	A	AL	B1	C	D	E	F	GA	GB	H	H1	I	J
20	до 200	201 ~ 1500	18	15.5	13	14	8	12	2	12	10 (12)	35	5	26	M4 глуб. 7
25	до 300	301 ~ 1500	22	19.5	17	16.5	10	14	2	12.5	10 (12.5)	40	6	31	M5 глуб. 7.5
32	до 300	301 ~ 1500	22	19.5	17	20	12	18	2	12	10 (12)	40	6	38	M5 глуб. 8
40	до 300	301 ~ 1500	30	27	19	26	16	25	2	13	10 (13)	50	8	47	M6 глуб. 12
50	до 300	301 ~ 1500	35	32	27	32	20	30	2	14	12 (14)	58	11	58	M8 глуб. 16
63	до 300	301 ~ 1500	35	32	27	38	20	32	2	14	12 (14)	58	11	72	M10 глуб. 16
80	до 300	301 ~ 1500	40	37	32	50	25	40	3	20	16 (20)	71	13	89	M10 глуб. 22
100	до 300	301 ~ 1500	40	37	41	60	30	50	3	20	16 (20)	71	16	110	M12 глуб. 22

ø (мм)	K	KA	MM	NA	P	S	TA	TB	TC	ZZ	WA	WB	WH	W0
20	5	6	M8	24	M5	69 (77)	11	11	M5	106 (114)	16	15 (16)	1.5	25°
25	5.5	8	M10x1.25	29	M5	69 (77)	11	11	M6x0.75	111 (119)	16	14.5 (16)	1.5	25°
32	5.5	10	M10x1.25	35.5	1/8	71 (79)	11	10 (11)	M8x1.0	113 (121)	16	14 (16)	1.5	25°
40	6	14	M14x1.5	44	1/8	78 (87)	12	10 (12)	M10x1.25	130 (139)	17	15 (17)	1.5	20°
50	7	18	M18x1.5	55	1/4	90 (102)	13	12 (13)	M12x1.25	150 (162)	18	16 (18)	3	20°
63	7	18	M18x1.5	69	1/4	90 (102)	13	12 (13)	M14x1.5	150 (162)	18	17 (18)	3	20°
80	10	22	M22x1.5	86	3/8	108 (122)	-	-	-	182 (196)	22	20 (24)	4	20°
100	10	26	M26x1.5	106	1/2	108 (122)	-	-	-	182 (196)	22	20 (24)	4	20°

Примечания:

- 1) В скобках даны размеры для исполнения с длинным ходом
- 2) øE – диаметр выступа в центральной части фланца

С защитным гофром



ø (мм)	e	f	h	LJ	JH	JW	l	ZZ
20	30	18	55	27	15.5	10.5	0.25 хода	126 (134)
25	30	19	62	32	16.5	10.5		133 (141)
32	35	19	62	38	18.5	10.5		135 (143)
40	35	19	70	48	21.5	10.5		150 (159)
50	40	19	78	59	24	10.5		170 (182)
63	40	20	78	72	24	10.5		170 (182)
80	52	10	80	59	-	-		191 (205)
100	62	7	80	71	-	-		191 (205)

* минимальный ход для исполнения с защитным кожухом – 20 мм

Номера для заказа хомутов

Тип датчика	Диаметр (мм)							
	20	25	32	40	50	63	80	100
D-C7/C8	BMA2-020	BMA2-025	BMA2-032	BMA2-040	BMA2-050	BMA2-063	-	-
D-H7								
D-B5/B6	BA-01	BA-02	BA-32	BA-04	BA-05	BA-06	BA-08	BA-10
D-G5/K5								

Датчики положения

Датчики положения устанавливаются на хомутах.

Крепёжные хомуты и датчики положения заказываются отдельно.

Более подробную информацию можно получить по запросу.