

Стандартный пневмогидравлический усилитель давления

CA1

1:6

Усилитель представляет собой единый блок, собранный из двух цилиндров разных диаметров, поршни которых жестко связаны между собой. Большой цилиндр пневматический, а меньший гидравлический. Соотношение площадей поршней в усилителе данной серии составляет 6:1. В состав усилителя входит 5/2-пневмораспределитель с электроуправлением, соединенный с портами пневмоцилиндра. Усилитель может содержать резервуар для рабочей жидкости, соединенный с входным портом гидравлического цилиндра. Резервуар находится всегда под атмосферным давлением и служит для подпитки гидросистемы маслом. Нагружение усилителя производится подачей сжатого воздуха под давлением $p_{возд}$ в поршневую полость пневмоцилиндра. Поршень усилителя, смещаясь вправо (см. рисунок), отсекает резервуар от гидросистемы. При этом давление жидкости $p_{жидк}$ в полости гидроцилиндра повышается:

$$p_{жидк} = p_{возд} \frac{S_{пневм}}{S_{гидр}}$$

Где $S_{пневм}$, $S_{гидр}$ площади поршней пневматического и гидравлического цилиндров усилителя. Дальнейшее движение поршня перемещает рабочую жидкость под высоким давлением, обеспечивая выполнение гидроприводом полезной работы.

В некоторых задачах большое усилие требуется только в конце хода исполнительного механизма. В таких случаях входной порт гидравлической части усилителя соединяется не с резервуаром, а с пневмогидравлическим преобразователем серии ССТ. Основную часть хода исполнительный механизм движется под действием низкого давления, развиваемого преобразователем (см. рисунок справа), при этом поршень усилителя находится в крайнем левом положении. В конце хода включается усилитель, при этом преобразователь отсекается от гидросистемы, и давление жидкости повышается.

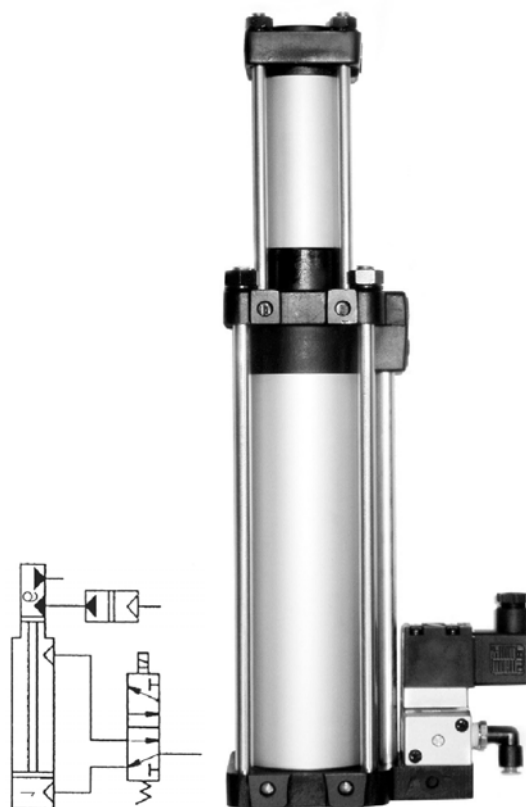
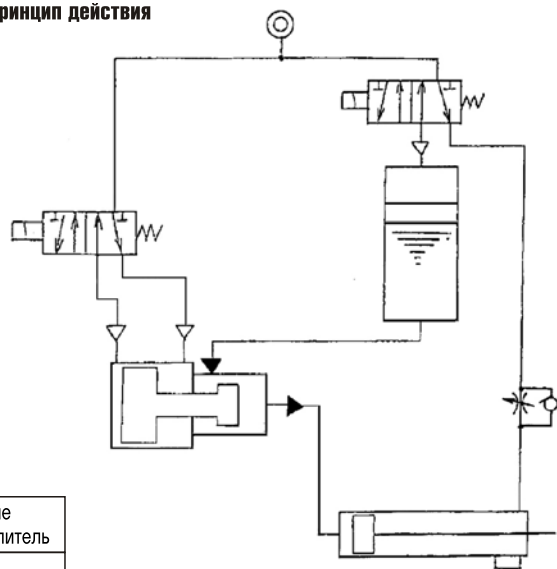


Схема и принцип действия



Технические характеристики

Среда	В пневмоцилиндре	Сжатый воздух
	В гидроцилиндре	Индустриальное масло ISO VG 32
Рабочее давление воздуха (МПа)	0,3 ~ 0,7	
Испытательное давление воздуха (МПа)	1,6	
Диапазон рабочих температур (°C)	5 ~ 60	
Соотношение давлений	1 : 6	
Объем резервуара для рабочей жидкости (см³)	110	

Номер для заказа

CA1 **B** H63 - 50 - 5 - - XB4

Тип крепления

B	Базовый
L	На лапах
G	Задний фланец

Рабочий объем жидкости

25	25 см³
40	40 см³
50	50 см³
75	75 см³
100	100 см³

Резервуар для жидкости

-	Нет
P	Есть

Тип нагружения

-	Приложение нагрузки при подаче эл. питания на пневмораспределитель
B	Снятие нагрузки при подаче эл. питания на пневмораспределитель

Электрическое присоединение

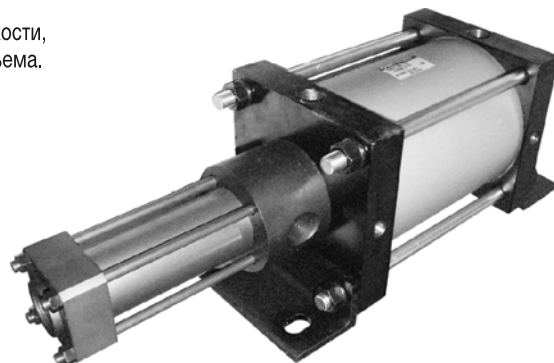
D	DIN-разъем
----------	------------

Напряжение питания

5*)	24 V DC
------------	---------

*) Другие напряжения питания по запросу

Предназначены для преобразования давления сжатого воздуха в давление рабочей жидкости, повышения давления жидкости, а также перемещения жидкости в пределах рабочего объема.



Специальные исполнения

Диапазон отношений давлений *	Номер для заказа	Отношение давлений «Воздух / Жидкость»	Рабочий объем жидкости (см ³)	Резервуар	Тип крепления
1 ~ 9.9	CDS1BH140-Q5902	1 : 1.96	1000	Нет	Стандарт
	CA1LH63-Q0717-25	1 : 6	25	Есть	На лапах
	CA1LH63-Q5857-40	1 : 6	40	Есть	На лапах
	CA1LH63-Q7045-100	1 : 6	100	Есть	На лапах
	CA1BH63-Q5856-125	1 : 6	125	Нет	Стандарт
	CA1BH140-Q7055-200	1 : 6	200	Нет	Стандарт
	CDS1LH160-K5457-100	1 : 6	315	Нет	На лапах
	CQ2LH100-P6978-160	1 : 9.76	160	Нет	На лапах
10 ~ 19.9	HC03-80-Q4602-25	1 : 10	25	Есть	На лапах
	CA1LH63-Q7886-50	1 : 10	50	Есть	На лапах
	TMS80-A2484-178	1 : 10	87	Есть	На лапах
	CA1LH63-Q8409-100	1 : 10	100	Есть	На лапах
	CS1LN160-Q3930-147	1 : 10	147	Нет	На лапах
	CA1BH100-Q5896-60	1 : 11	60	Нет	Стандарт
	CDQ2LH140-P6024-90	1 : 12.25	90	Нет	На лапах
	CDQ2LH140-P4578-180	1 : 12.25	180	Нет	На лапах
	CQ2L100-P2866-60	1 : 12.8	60	Есть	На лапах
	CS1LN160-Q3931-57	1 : 16	57	Нет	На лапах
	CQ2LH100-P6517-64	1 : 16	64	Нет	На лапах
	CQ2L100-P0987-238	1 : 16	100	Есть	На лапах
	CQ2L160-P3270-150	1 : 16	150	Нет	На лапах
	CDS1L160-01-27928	1 : 16	160	Нет	На лапах
CS1LH160-Q5731-160	1 : 16	160	Есть	На лапах	
20 ~ 29.9	CDQ2L140-P1009-116	1 : 21.7	116	Нет	На лапах
	CS1LH200-Q3495-77	1 : 25	77	Есть	На лапах
	CS1LH200-Q3496-130	1 : 25	130	Есть	На лапах
	CS1L200-Q3932-151	1 : 25	151	Нет	На лапах
	CS1LH200-Q64100-165	1 : 25	165	Нет	На лапах
	CS1LH200-Q6411-325	1 : 25	325	Нет	На лапах
	CS1LH300-L9421-180	1 : 25	420	Нет	На лапах
	CS1FH160-K4133-175	1 : 28	99	Есть	На фланце
	CS1LH300-Q1382-250	1 : 29	250	Есть	На лапах
30 и выше	CS1LH160-Q6528-80	1 : 32.7	80	Есть	На лапах
	CS1LH200-Q8405-350	1 : 44	350	Нет	На лапах

*) Максимальное давление на выходе усилителя не должно превышать 14 МПа

Более подробную информацию можно получить по запросу