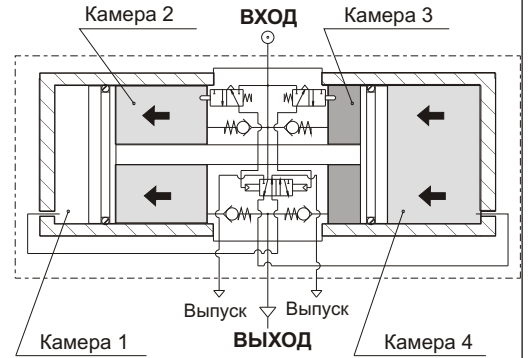


ОБЩАЯ ИНФОРМАЦИЯ

Часто случается так, что усилие, которое развивает пневмоцилиндр недостаточно для решения поставленной задачи. В этом случае есть несколько путей решения проблемы: повысить давление в линии питания с обычного (6...7 бар) до максимального (10 бар) путем замены компрессора или использовать пневмоцилиндр большего диаметра. Применение усилителей давления, после их появления, позволяет решать такую проблему более оптимально и экономично. Усилители давления поставляются 3-х типоразмеров и имеют коэффициент усиления 2:1.

УСТРОЙСТВО И РАБОЧИЕ ХАРАКТЕРИСТИКИ

Принцип действия основан на эффекте повышения давления в полости 4-х камерного цилиндра как показано на рисунке. Две камеры попеременно сжимают воздух в полости усиления, в то время как четвертая разгружается. Посредством специального внутреннего контура, усилитель давления сжимает воздух и подает его во вторичную магистраль до тех пор, пока давление на выходе не достигнет величины, вдвое большей давления на входе. В таких условиях наступает баланс и усилитель приостанавливает работу, прекращая потребление сжатого воздуха.



Когда давление на выходе уменьшается из-за потребления сжатого воздуха, усилитель давления снова возобновляет работу до достижения нового равновесия. Усилитель давления имеет встроенный обратные клапаны, которые не позволяют воздуху высокого давления перетекать во входную магистраль. Усилитель может быть оснащен на входной магистрали регулятором давления для получения точного давления на выходе. Кронштейн для настенного монтажа может быть заказан в качестве принадлежности.

РЕКОМЕНДАЦИИ ПО УСТАНОВКЕ И ЭКСПЛУАТАЦИИ

Запрещается превышать рекомендуемые значения давления и температуры. После усилителя давления в магистрали рекомендуется установить небольшой ресивер для сглаживания пульсаций давления. Перед проведением техобслуживания необходимо, помимо сброса давления из входной магистрали, также сбросить давление и из вторичной магистрали.

ТЕХОБСЛУЖИВАНИЕ

В среднем, усилители давления имеют ресурс порядка 20 млн. клапанных циклов, который, в свою очередь, зависит от рабочих условий. Фильтрация воздуха и насыщение его масляным туманом увеличивают ресурс элементов регулятора. Рекомендуется защитить выхлопные отверстия от окружающей среды установкой глушителей соответствующего размера. Имеется возможность поставки ремкомплекта.

МЕТОДИКА РАСЧЕТА ВРЕМЕНИ УВЕЛИЧЕНИЯ ДАВЛЕНИЯ С ПОМОЩЬЮ УСИЛИТЕЛЯ ДАВЛЕНИЯ В РЕЗЕРВУАРЕ ИЗВЕСТНОГО ОБЪЕМА

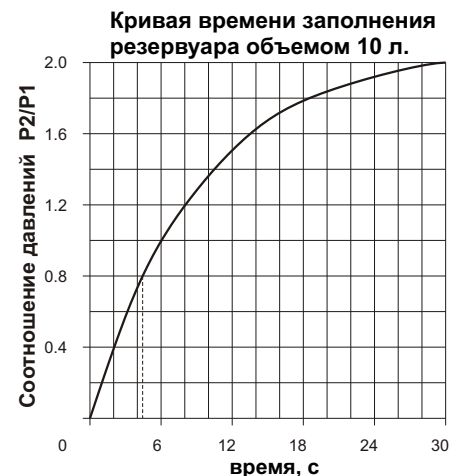
Расчетные данные:

- P1 = Входное давление воздуха в усилитель
- P2' = Начальное давление воздуха в резервуаре
- P2'' = Конечное давление воздуха в резервуаре
- V = Объем резервуара

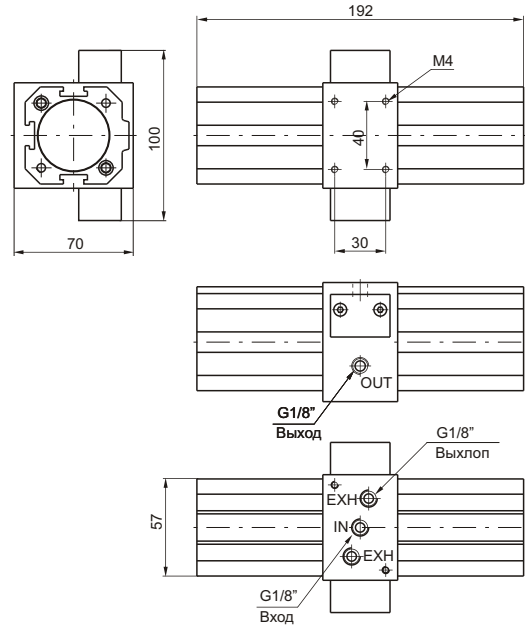
- 1) Определить коэффициент K1 отношения начального давления в резервуаре к входному давлению в усилителе ($P2' / P1$).
- 2) Определить коэффициент K2 отношения конечного давления в резервуаре к входному давлению в усилителе ($P2'' / P1$).
- 3) Определить точку пересечения между коэффициентом K1 и графиком времени заполнения для выбранного усилителя давления. Проведите вертикальную линию от найденной точки и отметьте полученное время T" (пример, K1=0,8 соответствует время T1=4,2 секунды).
- 4) Используйте ту же методику для определения времени T2 через коэффициент K2.

- 5) Для получения времени увеличения давления с величины P2' до P2'' в резервуаре объемом V воспользуйтесь формулой:

$$T = \frac{V}{10} \times (T2 - T1)$$



P1 = давление на входе
P2 = давление на выходе



Устройство и рабочие характеристики

- Автономный усилитель давления с коэффициентом усиления 2:1.
- Автоматическое включение при подаче сжатого воздуха.
- Корпус изготовлен из легкого сплава.
- Цилиндр изготовлен из экструдированного алюминия с анодированной поверхностью.
- Давление на выходе не сбрасывается при сбросе давления на входе.

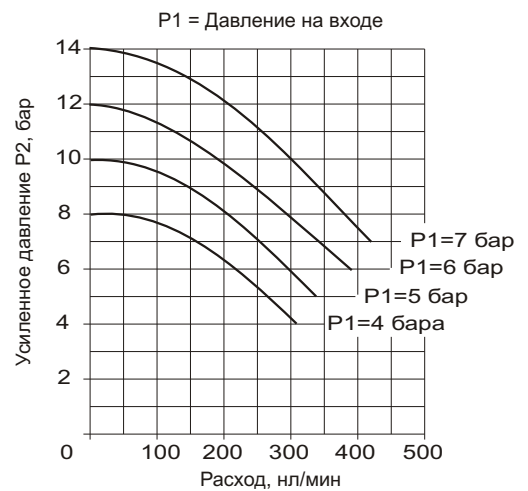
Технические параметры

Присоединение	G1/8"
Давление на входе в усилитель	2 - 10 бар
Максимальная температура	50°C
Номинальный диаметр проходного сечения	5 мм
Масса	1,5 кг
Положение при установке	Любое
Макс. момент затяжки фитингов	15 Нм

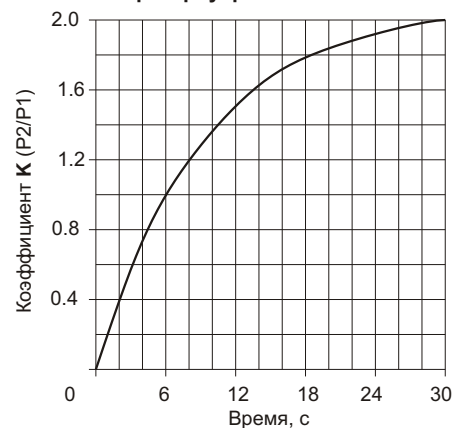
Код для заказа

1740.50.N

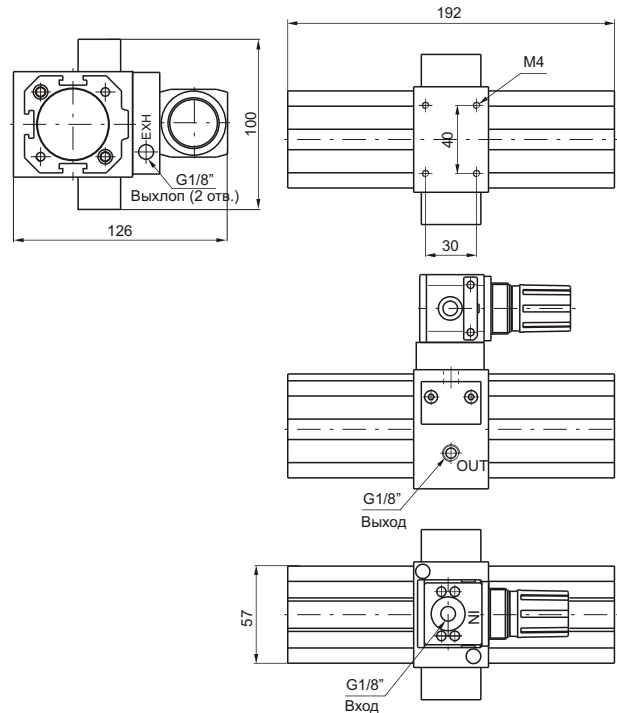
Расходные характеристики



Характеристика времени заполнения резервуара объемом 10 л.



P_1 = Давление на входе в усилитель
 P_2 = Давление в резервуаре



Устройство и рабочие характеристики

- Автономный усилитель давления с коэффициентом усиления 2:1.
- Автоматическое включение при подаче сжатого воздуха.
- Корпус изготовлен из легкого сплава.
- Цилиндр изготовлен из экструдированного алюминия с анодированной поверхностью.
- Давление на выходе не сбрасывается при сбросе давления на входе.
- Возможность регулировки входного давления и, тем самым, изменять давление на выходе.

Технические параметры

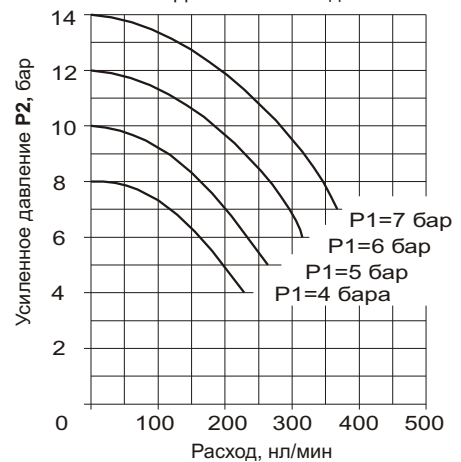
Присоединение	G1/8"
Давление на входе в усилитель	2 - 10 бар
Максимальная температура	50°C
Номинальный диаметр проходного сечения	5 мм
Масса	1,6 кг
Положение при установке	Любое
Макс. момент затяжки фитингов	15 Нм

Код для заказа

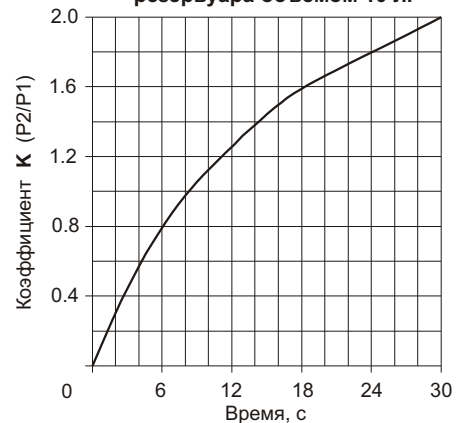
1740.50.NR

Расходные характеристики

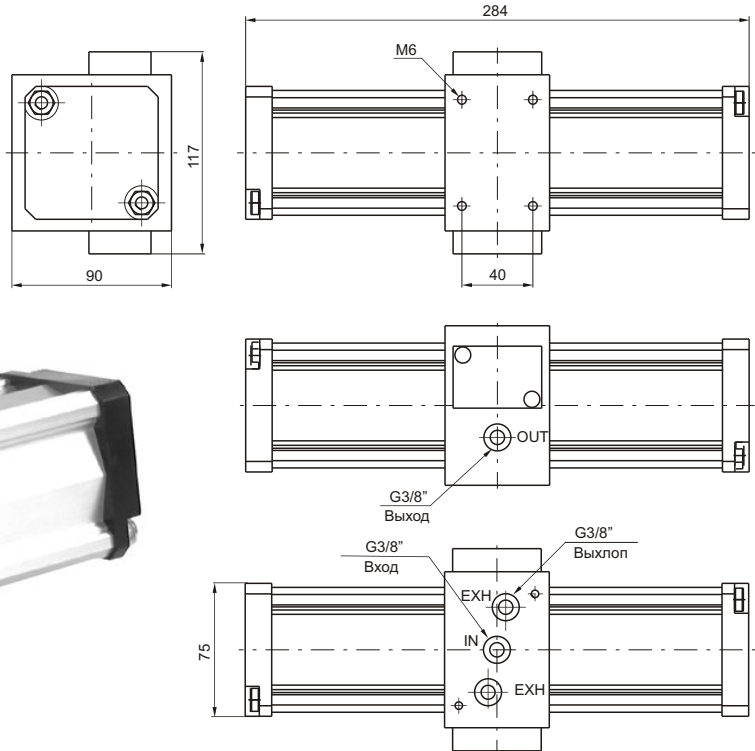
P1 = Давление на входе



Характеристика времени заполнения резервуара объемом 10 л.



P1 = Давление на входе в усилитель
P2 = Давление в резервуаре



Устройство и рабочие характеристики

- Автономный усилитель давления с коэффициентом усиления 2:1.
- Автоматическое включение при подаче сжатого воздуха.
- Корпус изготовлен из легкого сплава.
- Цилиндр изготовлен из экструдированного алюминия с анодированной поверхностью.
- Давление на выходе не сбрасывается при сбросе давления на входе.

Технические параметры

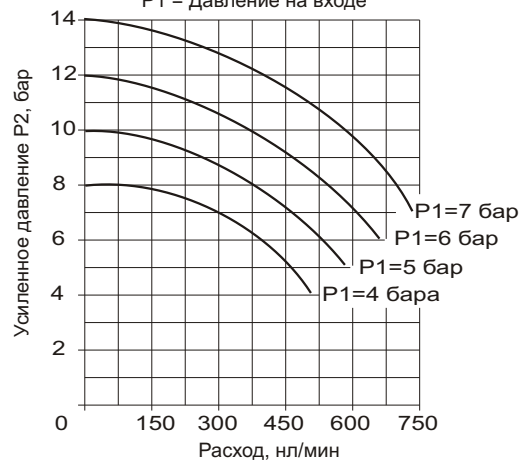
Присоединение	G3/8"
Давление на входе в усилитель	2 - 8 бар
Максимальная температура	50°C
Номинальный диаметр проходного сечения	7 мм
Масса	3 кг
Положение при установке	Любое
Макс. момент затяжки фитингов	15 Нм

Код для заказа

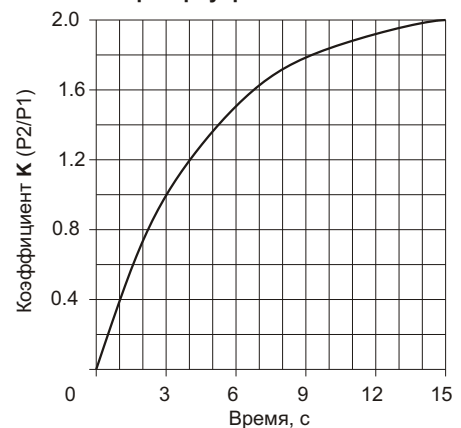
1763.80.N

Расходные характеристики

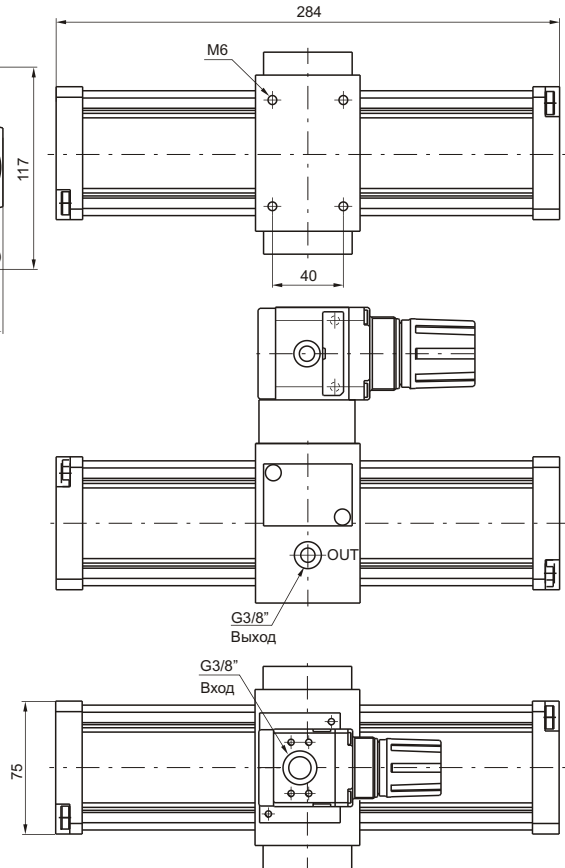
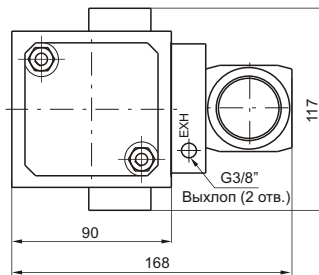
P1 = Давление на входе



Характеристика времени заполнения резервуара объемом 10 л.



P1 = Давление на входе в усилитель
P2 = Давление в резервуаре



3

Устройство и рабочие характеристики

- Автономный усилитель давления с коэффициентом усиления 2:1.
- Автоматическое включение при подаче сжатого воздуха.
- Корпус изготовлен из легкого сплава.
- Цилиндр изготовлен из экструдированного алюминия с анодированной поверхностью.
- Давление на выходе не сбрасывается при сбросе давления на входе.
- Возможность регулировки входного давления и, тем самым, изменять давление на выходе.

Технические параметры

Присоединение	G3/8"
Давление на входе в усилитель	2 - 8 бар
Максимальная температура	50°C
Номинальный диаметр проходного сечения	7 мм
Масса	3,2 кг
Положение при установке	Любое
Макс. момент затяжки фитингов	15 Нм

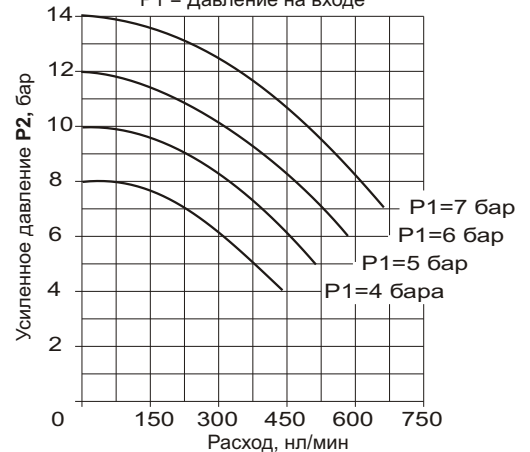
Код для заказа

1763.80.NR

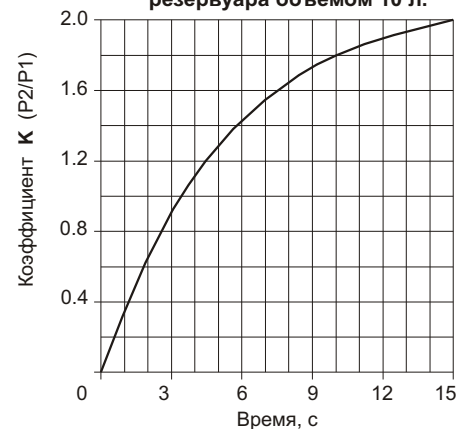
3

Расходные характеристики

P1 = Давление на входе



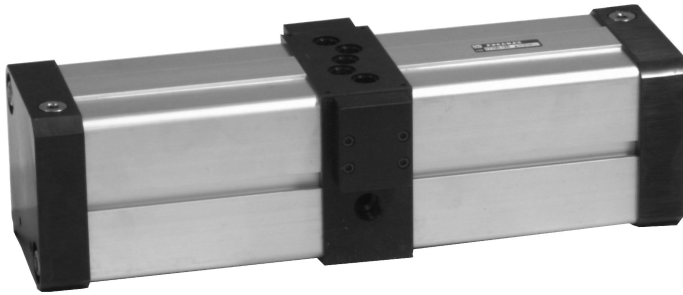
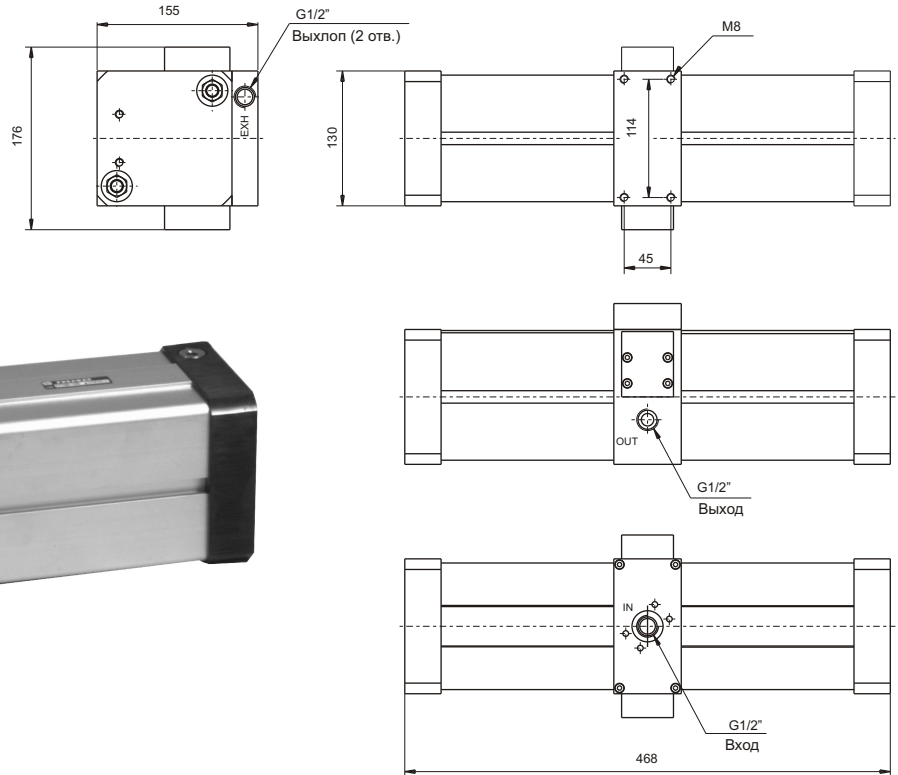
Характеристика времени заполнения резервуара объемом 10 л.



P1 = Давление на входе в усилитель
P2 = Давление в резервуаре



Усилитель давления Ø100 мм с регулятором. Присоединение G1/2".



Устройство и рабочие характеристики

- Автономный усилитель давления с коэффициентом усиления 2:1.
- Автоматическое включение при подаче сжатого воздуха.
- Корпус изготовлен из легкого сплава.
- Цилиндр изготовлен из экструдированного алюминия с анодированной поверхностью.
- Давление на выходе не сбрасывается при сбросе давления на входе.

Технические параметры

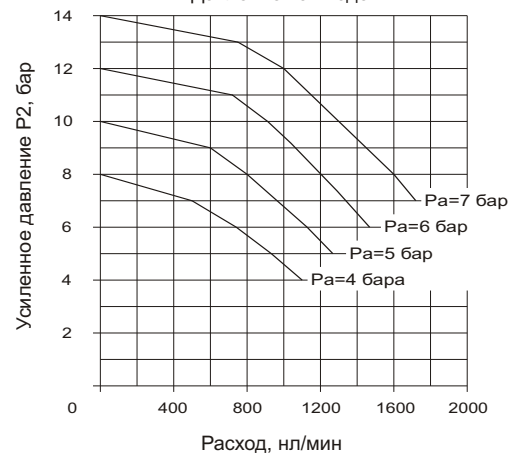
Присоединение	G1/2"
Давление на входе в усилитель	2 - 8 бар
Максимальная температура	50°C
Номинальный диаметр проходного сечения	12 мм
Масса	12 кг
Положение при установке	Любое
Макс. момент затяжки фитингов	40 Нм

Код для заказа

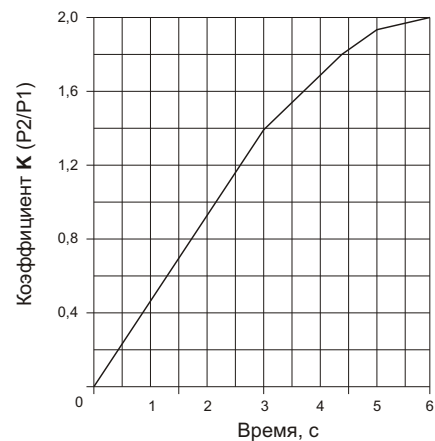
17100.125.N

Расходные характеристики

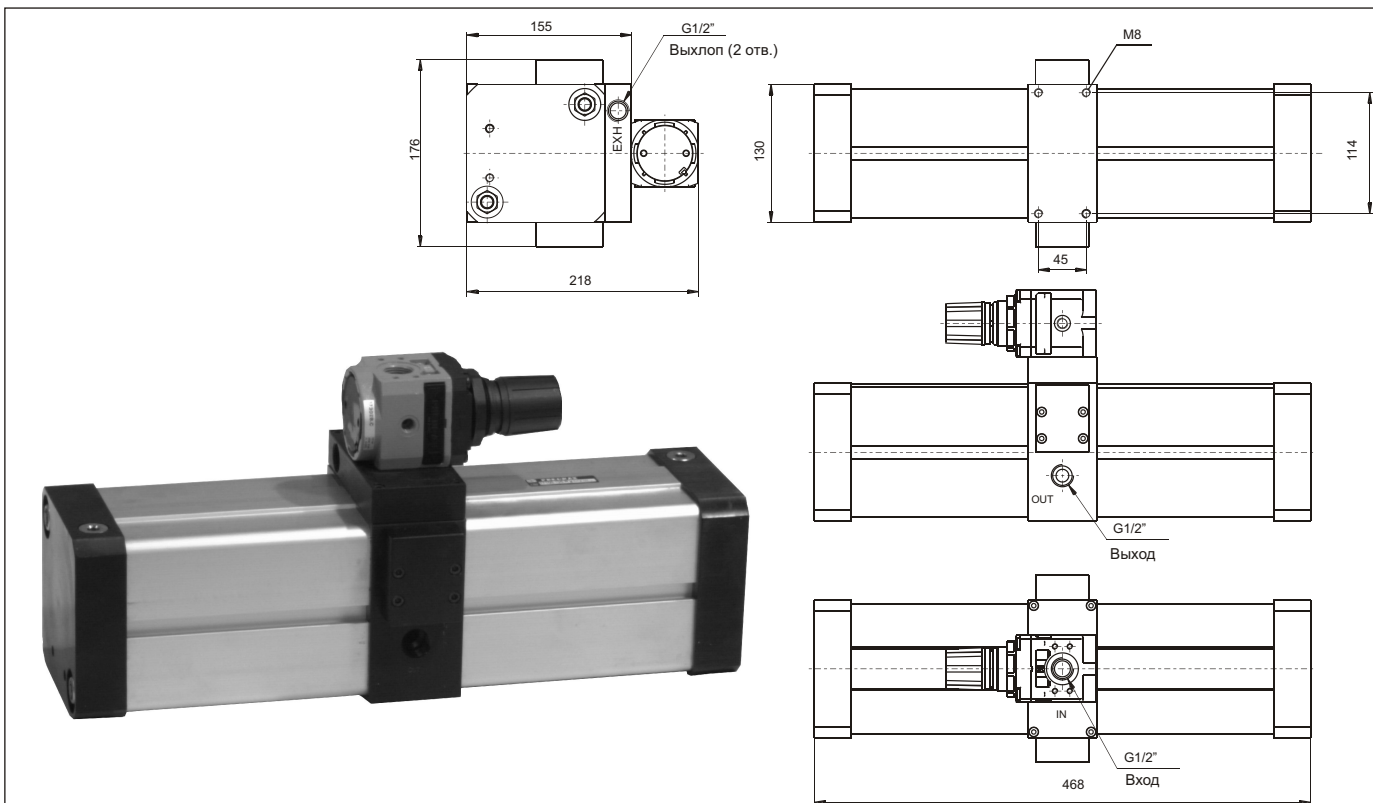
P1 = Давление на входе



Характеристика времени заполнения резервуара объемом 10 л.



P1 = Давление на входе в усилитель
P2 = Давление в резервуаре



3

Устройство и рабочие характеристики

- Автономный усилитель давления с коэффициентом усиления 2:1.
- Автоматическое включение при подаче сжатого воздуха.
- Корпус изготовлен из легкого сплава.
- Цилиндр изготовлен из экструдированного алюминия с анодированной поверхностью.
- Давление на выходе не сбрасывается при сбросе давления на входе.
- Возможность регулировки входного давления и, тем самым, изменять давление на выходе.

Технические параметры

Присоединение	G1/2"
Давление на входе в усилитель	2 - 8 бар
Максимальная температура	50°C
Номинальный диаметр проходного сечения	12 мм
Масса	12,6 кг
Положение при установке	Любое
Макс. момент затяжки фитингов	40 Нм

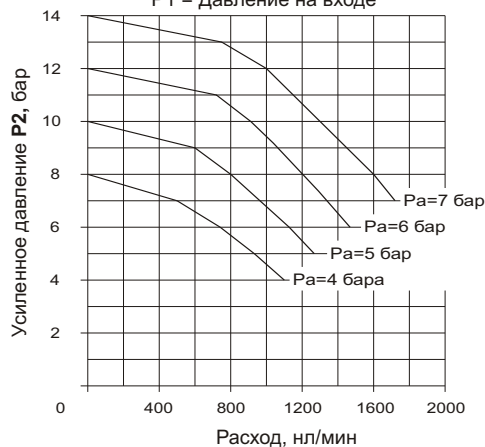
Код для заказа

17100.125.NR

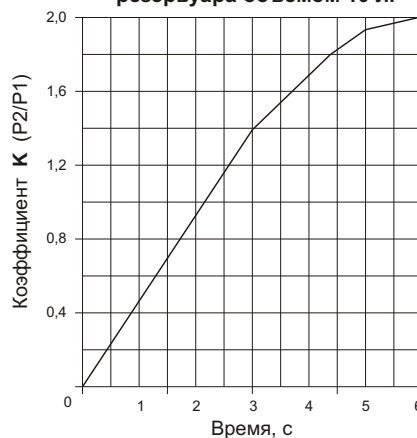
3

Расходные характеристики

P1 = Давление на входе

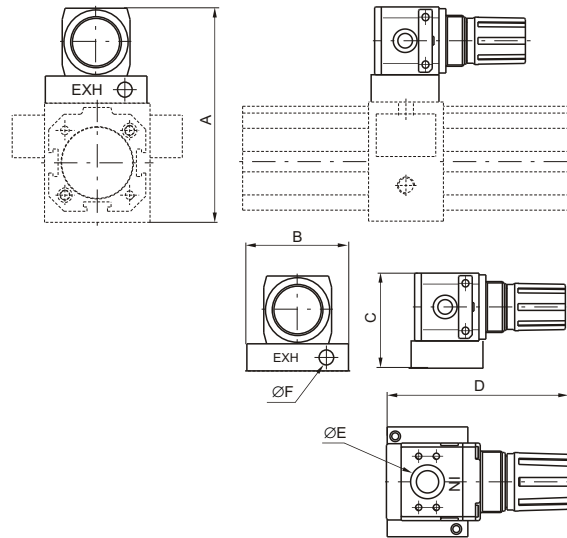


Характеристика времени заполнения резервуара объемом 10 л.



P1 = Давление на входе в усилитель
P2 = Давление в резервуаре

Регулятор давления в сборе с переходной плитой



Код для заказа

17 . BR

40 = Регулятор давления с переходной плитой для усилителя $\varnothing 40$
63 = Регулятор давления с переходной плитой для усилителя $\varnothing 63$

РАЗМЕРЫ						
КОД	A	B	C	D	E	F
1740.BR	126	60	56	91	G1/8"	G1/8"
1763.BR	168	75	78	124	G3/8"	G3/8"

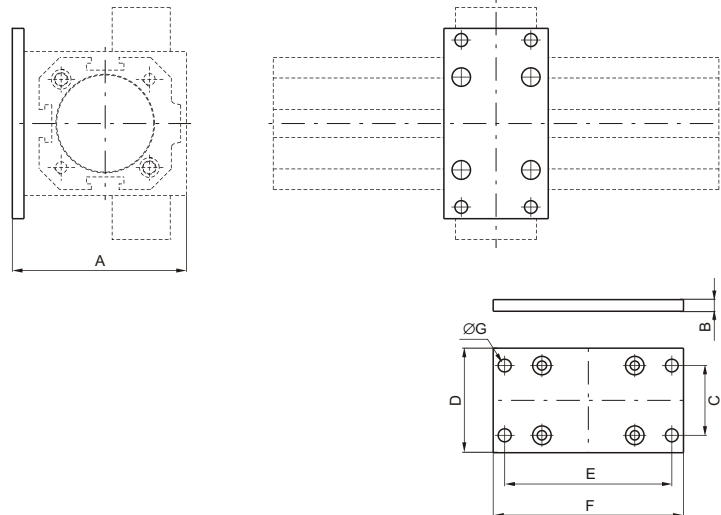
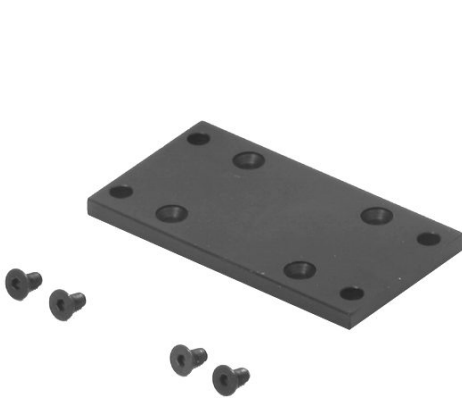
Примечание:

В усилителя $\varnothing 100$ используется стандартный регулятор давления модели 17302B.C

3

3

Монтажная плата для усилителя давления



Поставляется в комплекте с монтажными винтами.

Код для заказа

17 . 02

40 = Монтажная плата для усилителя $\varnothing 40$
63 = Монтажная плата для усилителя $\varnothing 63$

РАЗМЕРЫ							
КОД	A	B	C	D	E	F	G
1740.02	75	5	30	45	72	82	5.5
1763.02	105	15	53	70	98	110	M8

Примечание:

Для усилителя $\varnothing 100$ необходимо использовать монтажные лапы модели 1320.50.05/1F (смотри "Пневмоцилиндры серии 1319-1350", раздел 4)