



Бесштоковые пневмоцилиндры с гибким тросом. Серия 1601. Диаметр поршня 16 мм и 25 мм.



Общая информация

Данные пневмоцилиндры созданы для работы в транспортных системах, так как сохраняют рабочее пространство. Тросовый цилиндр занимает место лишь немногим больше собственного хода, в то время как обычный цилиндр при выдвинутом штоке требуют более чем в 2 раза большего места по сравнению с его собственным ходом.

Тросовый цилиндр имеет вместо штока стальной трос, который помещен в рилсановую трубку. Концы троса с одной стороны соединены с поршнем, а с другой стороны соединены с монтажной скобой при помощи специальных наконечников. Эти наконечники позволяют регулировать натяжение троса. Трос способен выдерживать большие ударные нагрузки от тяжелых грузов, движущихся с большой скоростью.

К сожалению, мы не можем дать точных ограничений по массе перемещаемого груза и его скорости. Мы рекомендуем придерживаться следующих значений: масса груза 7 кг - 10 кг для цилиндров диаметром 16мм и 20 кг - 25 кг для цилиндров диаметром 25 мм. В обоих случаях максимальная скорость обратно пропорциональна нагрузке и не должна превышать 0,5 м/с. Перемещаемый груз должен иметь внешние ограничители хода, а не останавливаться из-за упора поршня в крышку цилиндра. Из-за особенностей конструкции данные цилиндры должны эксплуатироваться с повышенным вниманием к ним.

Исполнение с магнитом в поршне имеет увеличенную на 50мм длину гильзы и позволяет использовать бесконтактные магнитные датчики. Для выбора датчиков и монтажных скоб обратитесь к разделу 4-04 каталога по цилиндрам серии 1260 и магнитным датчикам к ним, так как в этих цилиндрах используется одна и та же гильза.

Конструктивные характеристики

Концевые крышки	- анодированный алюминиевый сплав
Гильза	- анодированный алюминиевый сплав
Поршень	- алюминий
Трос	- сталь
Оболочка троса	- рилсан
Манжеты поршня	- пербунан (NBR)
Манжеты троса	- полиуретан
Монтажная скоба	- сталь
Наконечники троса	- латунь
Блоки для троса	- алюминиевые ролики на шарикоподшипниках

Технические характеристики

Энергоноситель	Очищенный сжатый воздух с распыленным маслом или без него *
Рабочее давление	0,5 бар - 6 бар (0,05 МПа 0,6 МПа)
Рабочая температура	-5°C...+70°C (обычное применение) -20°C...+70°C (с сухим воздухом)
Максимальная скорость	0,5 м/с (при обычном применении)

* работа на воздухе без распыленного масла сокращает ресурс цилиндра

Эксплуатация и обслуживание

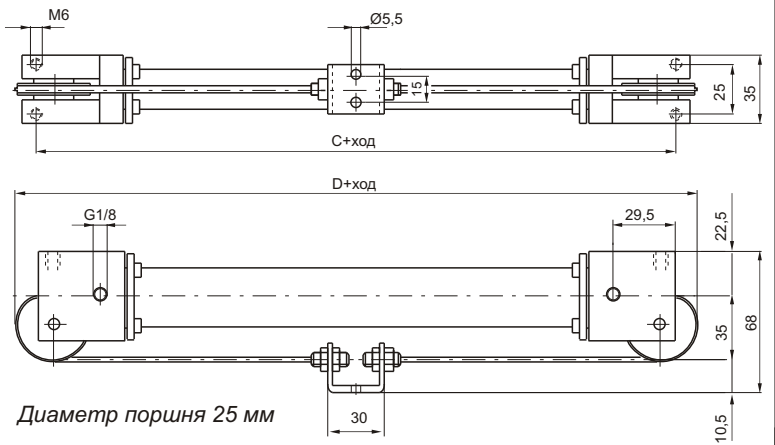
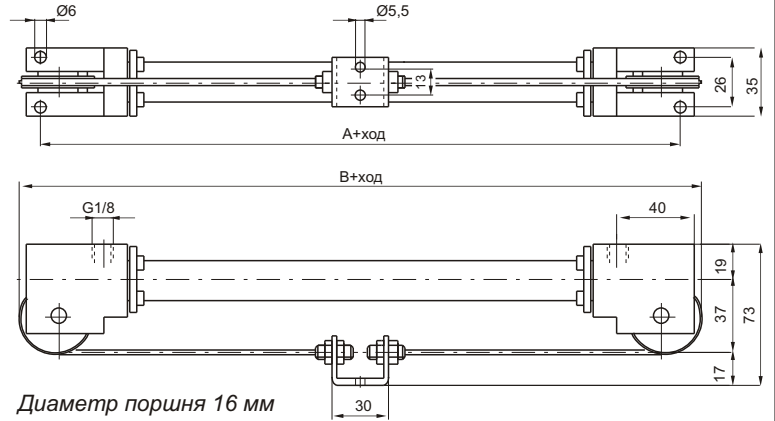
Для достижения длительной работы, пневмоцилиндры должны эксплуатироваться с допустимыми нагрузками. Помните, отфильтрованный сжатый воздух с распыленным маслом снижает износ уплотнений. Для распыления в сжатом воздухе используйте наше масло PNEUMOIL01 или MAGNA GC32 фирмы Castrol. Очевидно, что поломке больше всего подвержен трос. Цилиндр может быть разобран для замены троса, который поставляется с наконечниками, для удобства монтажа с поршнем. При замене троса также контролируйте износ гильзы и подвижных уплотнений. После сборки цилиндра отрегулируйте натяжение троса так, чтобы он не провисал, но и не был натянут как струна.



Бесштоковые пневмоцилиндры с гибким тросом. Серия 1601. Диаметр поршня 16 мм и 25 мм.



	A	B	C	D
без магнита в поршне	111	132	86	124
с магнитом в поршне	161	182	136	174



Код для заказа	
1601.Ø.ход	(стандартное исполнение)
1601.Ø.ход.М	(с магнитом в поршне)