



## Бесштоковые пневмоцилиндры. Серия 1605. Диаметр поршня 25 мм - 63 мм.



### Общая информация

Данные пневмоцилиндры созданы для обеспечения сохранения рабочего пространства. Бесштоковый цилиндр занимает место лишь немногим больше собственного хода, в то время как обычные цилиндры при выдвинутом штоке требуют более чем в 2 раза большего места, по сравнению с их собственным ходом.

Бесштоковые цилиндры изготавливаются на базе экструдированной анодированной алюминиевой гильзы с продольным пазом. Паз позволяет жестко соединить поршень с подвижной кареткой при помощи пластины. Утечки сжатого воздуха через паз предотвращены путем установки неподвижной стальной ленты, прижимаемой к пазу при помощи постоянных магнитов, расположенных вдоль всего паза в корпусе гильзы. Аналогичная лента закрывает паз снаружи и служит для предотвращения попадания пыли и грязи внутрь цилиндра.

Важным преимуществом цилиндров данного типа является высокая жесткость подвижной системы каретка-поршень и стойкость к нагрузкам. Поверхности скольжения каретки достаточно длинные и разнесены между собой. Также касается поршня - он имеет значительную длину и оснащен несущими кольцами и манжетами уплотнений по краям. Всё это в совокупности обеспечивает длительный ресурс даже при высоких скоростях и температурах.

Другими важными свойствами данных цилиндров являются: возможность подвода сжатого воздуха к обеим полостям через одну крышку; установка бесконтактных датчиков положения поршня; регулируемое пневматическое демпфирование в конце хода и легкое обслуживание. Стандартные принадлежности для монтажа включают в себя лапы, промежуточные опоры (при ходе более 1м при номинальной нагрузке) и легкоъемную шарнирную опору.

При необходимости, цилиндры могут быть оснащены дополнительной усиленной кареткой скольжения или высокоточной кареткой качения с дополнительной направляющей.

Данные бесштоковые цилиндры могут использоваться в системах позиционирования или следящих приводах.

### Технические характеристики

Энергоноситель	Очищенный сжатый воздух с распыленным маслом или без него *
Рабочее давление	0,5 бар ... 10 бар (0,05 МПа ... 1 МПа)
Рабочая температура	-5°C ... +70°C (обычное применение) -20°C ... +70°C (с сухим воздухом)
Максимальная скорость	1,5м/с (при обычном применении)
Доступные диаметры	25, 32, 40, 50 и 63 мм
Максимальный ход	6 м

\* Работа на воздухе без распыленного масла сокращает ресурс цилиндра

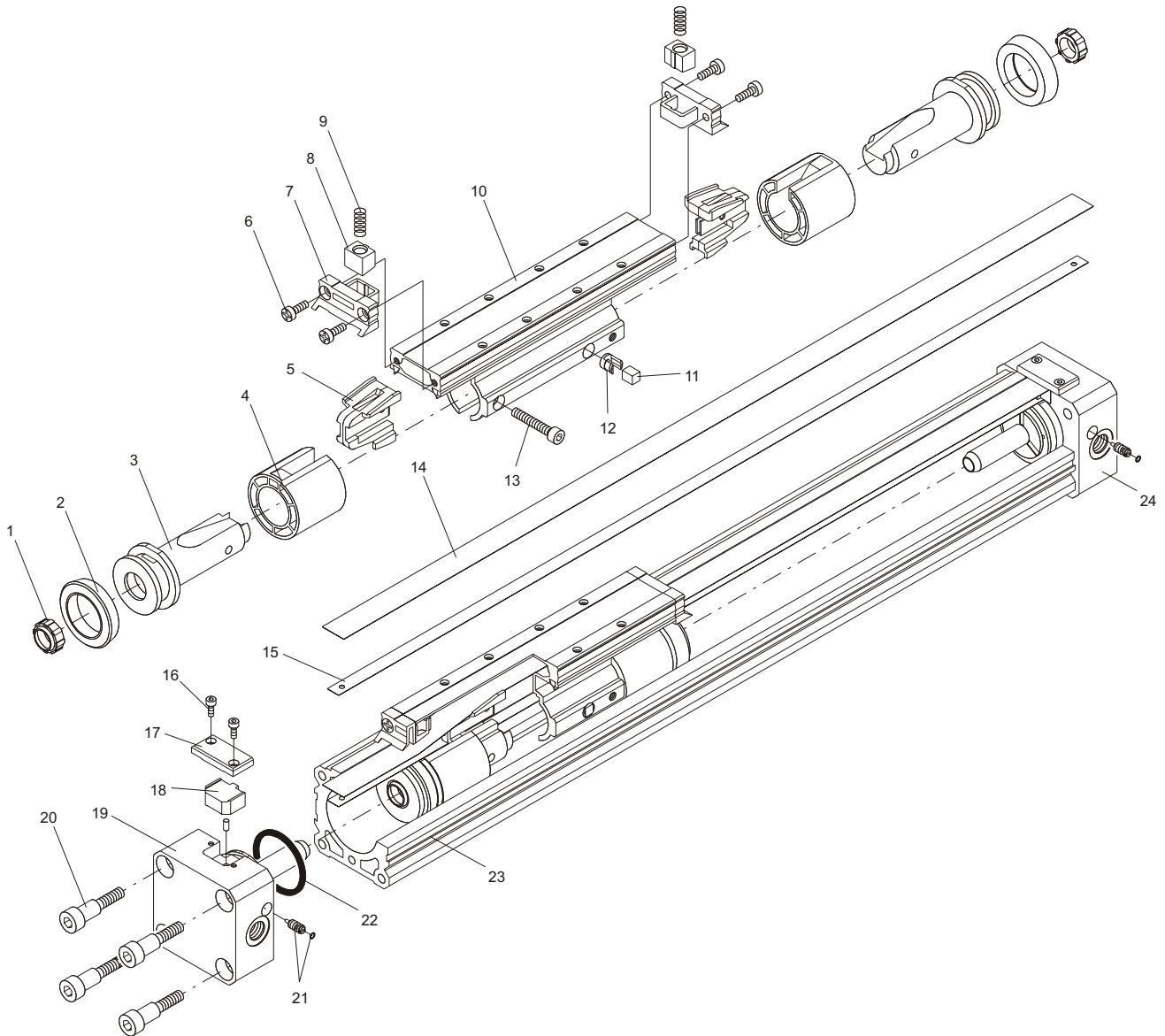
При необходимости иметь цилиндр для работы с малыми скоростями (менее 10 мм/с), отметьте это в своем заказе, и мы поставим цилиндр со специальной смазкой для такого случая.

### Эксплуатация и обслуживание

Для достижения приведенных выше характеристик, пневмоцилиндры должны эксплуатироваться с допустимыми нагрузками. Для правильного выбора и эксплуатации цилиндра необходимо рассчитать параметр комбинированной нагрузки и убедиться, что он меньше предельного значения. В этом случае Вы получите длительную и безотказную работу цилиндра. Также убедитесь, что нагрузка не вызывает ударов и нет сочетания высокой скорости и предельной нагрузки. Всегда используйте промежуточные опоры при больших ходах. Помните, отфильтрованный сжатый воздух с распыленным маслом снижает износ уплотнений. Для распыления в сжатом воздухе используйте наше масло PNEUMOIL01 или MAGNA GC32 фирмы Castrol.

При необходимости ремонта цилиндра следуйте инструкции, которая прилагается с ремонтным комплектом.

**Конструктивное исполнение и применяемые материалы**



Поз.	Описание	Кол-во
1	Манжета демфера - износостойкий пербутан	2
2	Манжета поршня - износостойкий пербутан	2
3	Поршень - специальный пластик	2
4	Направляющая втулка - пластик	2
5	Направляющая для ленты - пластик	2
6	Винты	4
7	Боковая крышка	2
8	Колодка ленты	2
9	Пружина	2
10	Каретка с монтажной площадкой - анодированный алюминиевый сплав 6060	1
11	Магнит поршня	2
12	Втулка магнита	2

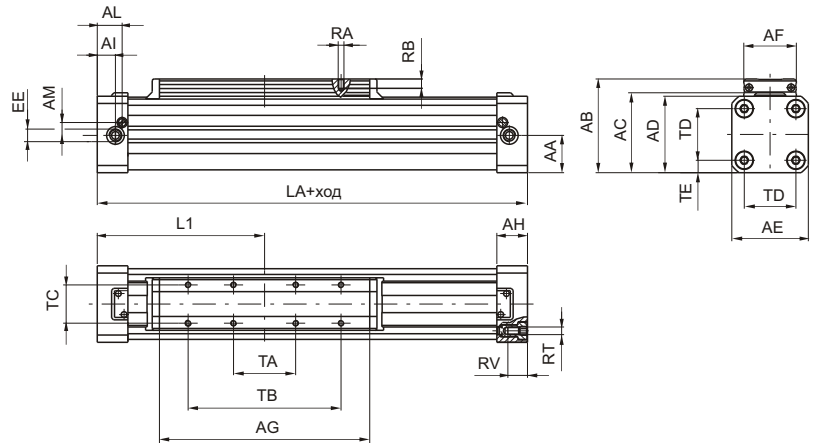
Поз.	Описание	Кол-во
13	Винт поршня	2
14	Лента внешняя - сталь	1
15	Лента внутренняя - сталь	1
16	Винт крышки	4
17	Крышка ленты	2
18	Проставка	2
19	Левая концевая крышка - анодированный алюминиевый сплав 2011	1
20	Винт концевой крышки	8
21	Винт регулировки демпфирования	2
22	Уплотнительное кольцо - пербутан (NBR)	2
23	Гильза - анодированный алюминиевый сплав 6060	1
24	Правая концевая крышка - анодированный алюминиевый сплав 2011	1



Бесштоковые пневмоцилиндры.  
Серия 1605. Диаметр поршня 25 мм - 63 мм.



Базовое исполнение

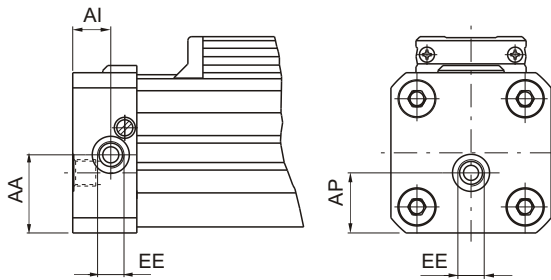


Код для заказа

1605.Ø.ход.01.M

Исполнение с подводом сжатого воздуха  
в обе полости через одну концевую крышку

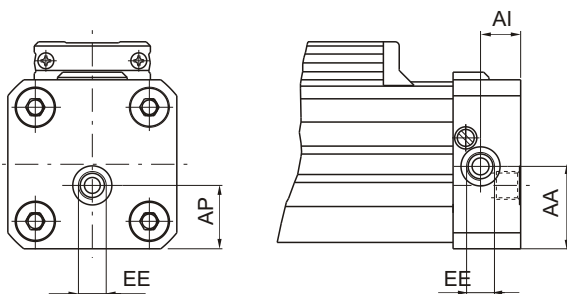
Подвод воздуха через левую крышку



Код для заказа

1605.Ø.ход.02.M

Подвод воздуха через правую крышку

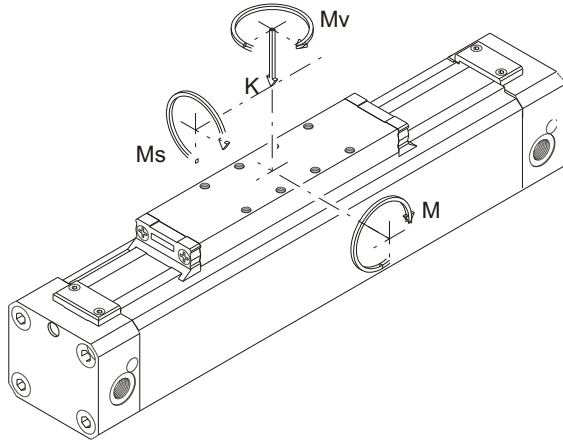


Код для заказа

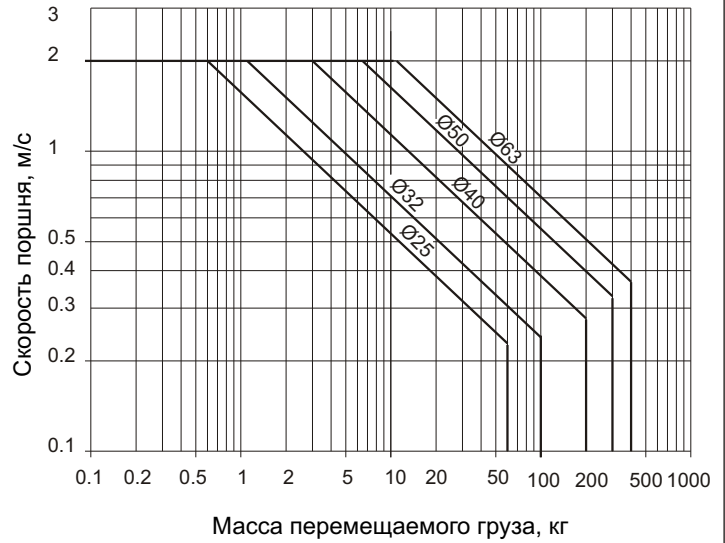
1605.Ø.ход.03.M

Диаметр поршня	25	32	40	50	63	
AA	19,5	25,5	31	39	46,5	
AB	56	70	80	98	113,5	
AC	48,5	60	70	85	100	
AD	44	55	65	78	95	
AE	40	55	65	78	95	
AF	30	40	40	55	55	
AG	117	146	186	220	255	
AH	23	27	30	32	36	
AI	12,5	14,5	17,5	19	23	
AL	19	22,5	24,5	26	30	
AM	7,5	10,5	11,5	13,5	16	
AP	13	15,2	23	30	35,5	
EE	G 1/8"	G 1/4"	G 1/4"	G 1/4"	G 3/8"	
L1	100	125	150	175	215	
LA	200	250	300	350	430	
RA	M 4	M 5	M 5	M 6	M 6	
RB	7,5	9,5	9,5	11,5	11,5	
RT	M 5	M 6	M 6	M 8	M 8	
RV	13,5	16,5	16,5	20,5	20,5	
TA	30	40	40	65	65	
TB	80	110	110	160	160	
TC	23	30	30	40	40	
TD	27	36	47	54	68	
TE	6,5	9,5	9	12	13,5	
Масса, г	ход 0 мм	900	1650	2650	4330	8010
	кажд. 100 мм	225	340	490	725	1070
Точность хода: + 2 мм.						

**Базовое исполнение**  
**Технические характеристики**



Предельные значения нагрузки и скорости для нормальной работы пневматического демпфера



**Максимальные значения сил и моментов на каретке в статических условиях**

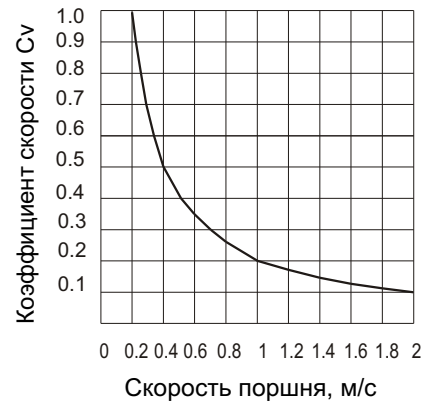
Диаметр поршня, мм	Длина зоны демпфирования, мм	Максим. сила K, Н	Максим. изгибающий момент M, Нм	Максим. поперечный момент Ms, Нм	Максим. крутящий момент Mv, Нм
25	20	300	15	1	3
32	25	450	30	3	5
40	31	750	60	5	8
50	38	1200	115	8	15
63	49	1600	150	9	24

4

4

**Максимально допустимое усилие на каретку в динамических условиях:  $K_d = K \cdot C_v$**

График зависимости коэффициента  $C_v$  от скорости поршня



**Комбинированное воздействие на каретку сил и моментов**

При комбинированном воздействии на каретку сил и моментов необходимо убедиться, что их совместное действие находится в допустимых пределах. Для этого рекомендуется воспользоваться следующей формулой:

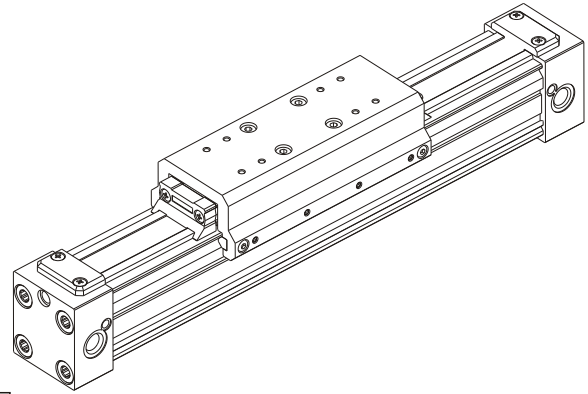
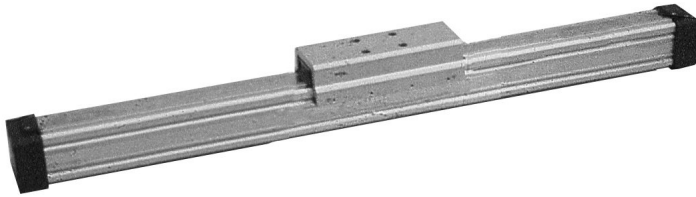
$$\left[ \left( 2 \times \frac{M_s}{M_{s \max}} \right) + \left( 1.5 \times \frac{M_v}{M_v \max} \right) + \frac{M}{M \max} + \frac{K}{K \max} \right] \times \frac{100}{C_v} \leq 100$$



Бесштоковые пневмоцилиндры.  
Серия 1605. Диаметр поршня 25 мм - 63 мм.

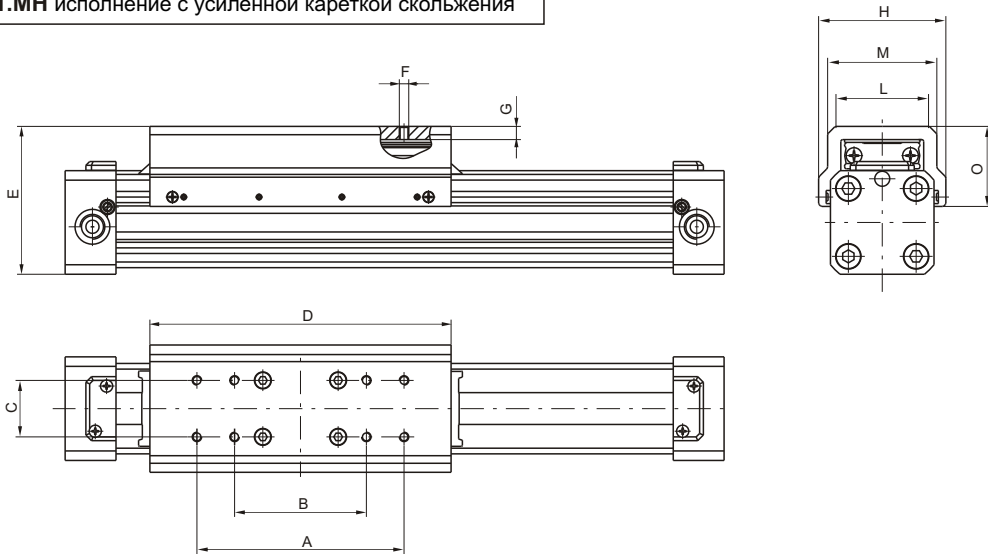


**Исполнение с усиленной кареткой скольжения**  
(для цилиндров диаметрами 25 мм, 32 мм и 40 мм)



Код для заказа

**1605.Ø.ход.01.МН** исполнение с усиленной кареткой скольжения



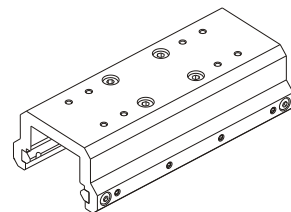
Диаметр поршня, мм	A	B	C	D	E	F	G	H	L	M	O	Масса, г
Ø 25	80	55	23	130	62.5 <sup>±1</sup>	M4	6.5	57	36	42	32	235
Ø 32	110	70	30	160	75 <sup>±1</sup>	M5	7	68	50	58	42.5	445
Ø 40	110	70	30	202	85.5 <sup>±1</sup>	M5	7	77	52	60	45.5	595

Масса цилиндра указана в таблице для базового исполнения

**Усиленная каретка скольжения для самостоятельной**

Код для заказа

**1600.Ø.05F** усиленная каретка скольжения

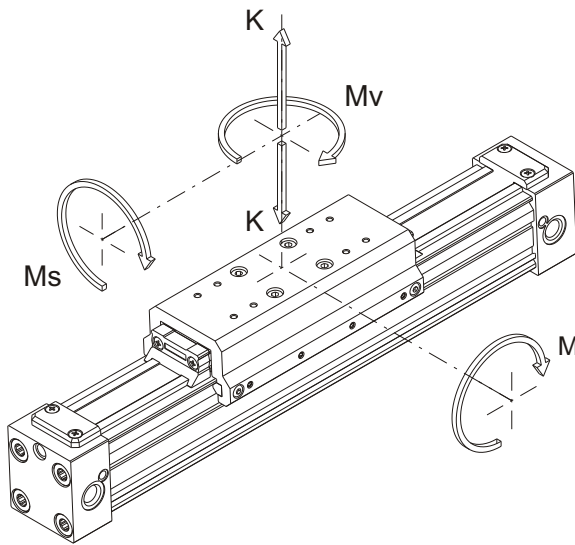


**Конструктивные характеристики усиленной каретки**

Направляющие колодки скольжения - углепластик

Каретка - анодированный алюминиевый сплав

**Исполнение с усиленной кареткой скольжения**  
**Технические характеристики для цилиндров диаметром 25мм, 32мм и 40мм**



**Максимальные значения сил и моментов на каретке**

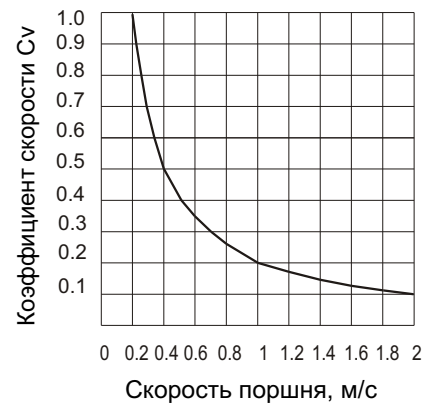
Диаметр поршня, мм	Максим. сила K, Н	Максим. изгибающий момент M, Нм	Максим. поперечный момент Ms, Нм	Максим. крутящий момент Mv, Нм
Ø 25	300	20	1	4
Ø 32	450	35	3	6
Ø 40	750	70	5	9

4

4

**Максимально допустимое усилие на каретку в динамических условиях:  $K_d = K \cdot C_v$**

График зависимости коэффициента  $C_v$  от скорости поршня



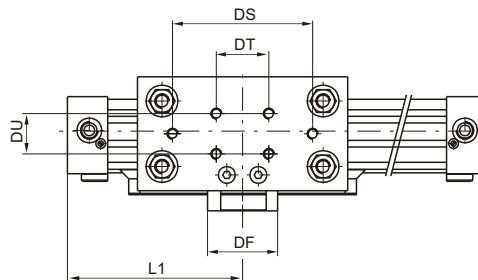
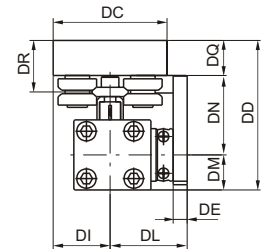
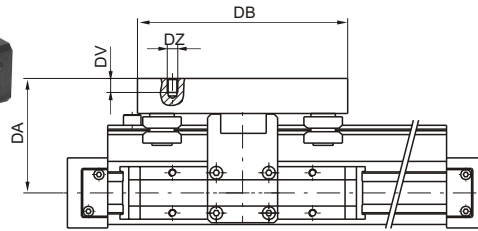
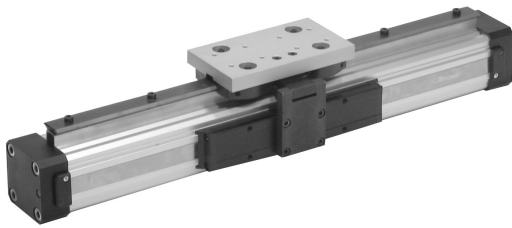
**Комбинированное воздействие на каретку сил и моментов**

При комбинированном воздействии на каретку сил и моментов необходимо убедиться, что их совместное действие находится в допустимых пределах. Для этого рекомендуется воспользоваться следующей формулой:

$$\left[ \left( 2 \times \frac{M_s}{M_{s \max}} \right) + \left( 1.5 \times \frac{M_v}{M_{v \max}} \right) + \frac{M}{M_{\max}} + \frac{K}{K_{\max}} \right] \times \frac{100}{C_v} \leq 100$$

**Исполнение с кареткой качения**  
(для цилиндров диаметрами 25 мм, 32 мм и 40 мм)

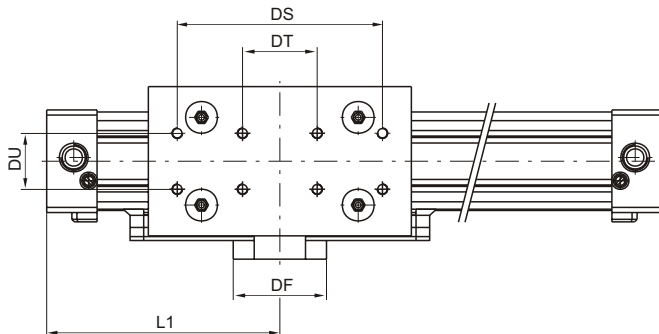
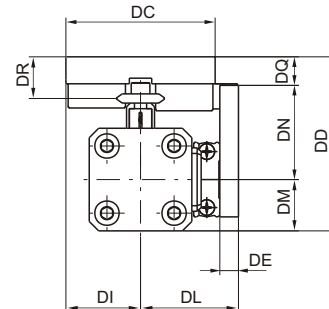
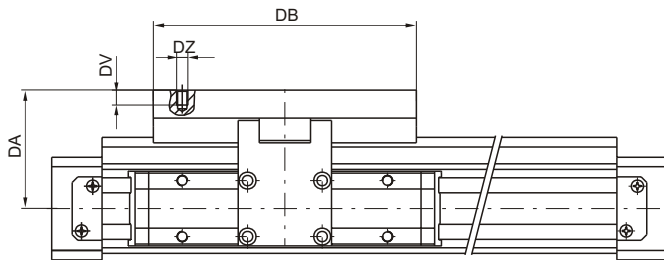
Цилиндр Ø 25 мм



Код для заказа

**1605.Ø.ход.01.MG**  
(Максимальный ход 3м)

Цилиндр Ø 32 мм, Ø 40 мм



диаметр	DA	DB	DC	DD	DE	DF	DI	DL	DM	DN	DQ	DR	DS	DT	DU	DV	DZ	L1	Масса каретки	кажд. 100 мм
25	65	120	65	85	8	40	32,5	44	20	45,5	19,5	29	80	30	23	8	M6	100	850 г	90 г
32	63	141	80	90,5	10	50	40	52,5	27,5	48,5	14,5	21,5	110	40	30	8	M5	125	950 г	90 г
40	68,5	141	80	101	10	50	40	57,5	32,5	54	14,5	21,5	110	40	30	8	M5	150	950 г	90 г

Масса цилиндра указана в таблице для базового исполнения

**Конструктивные характеристики каретки качения**

Направляющая качения - закаленная сталь с твердостью 55...60 HRC

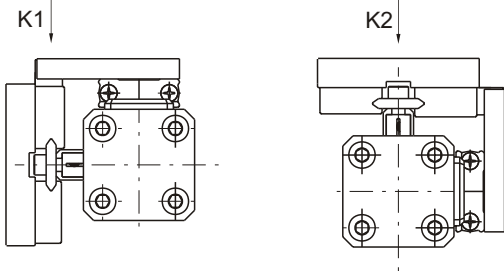
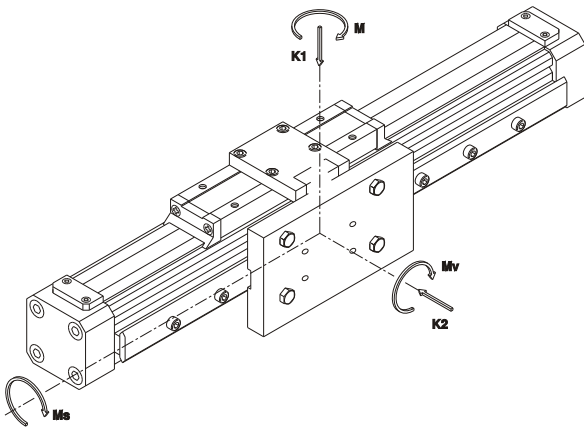
Ролики качения - стальные ролики с закрытыми подшипниками и винтами регулировки

Каретка - анодированный алюминиевый сплав

Крышка - специальный пластик

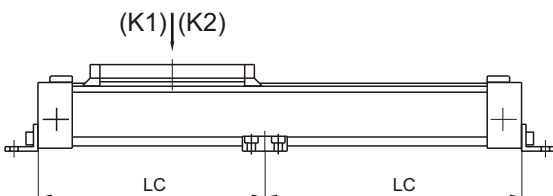
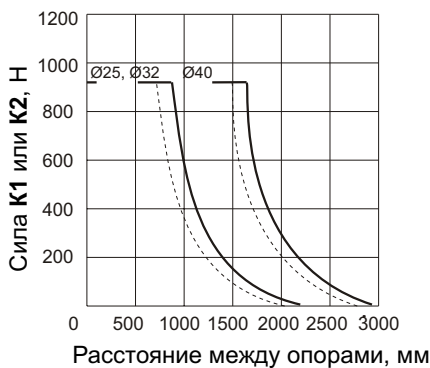
Исполнение с кареткой качения. Технические характеристики для цилиндров 25 мм, 32 мм и 40 мм

Максимальные значения сил и моментов на каретке



K1 (N)	K2 (N)	M (Nm)	Ms (Nm)	Mv (Nm)
960	960	40	12	40

Зависимость максимальной силы (K1 или K2) от расстояния LC между опорами  
K1..... K2.....

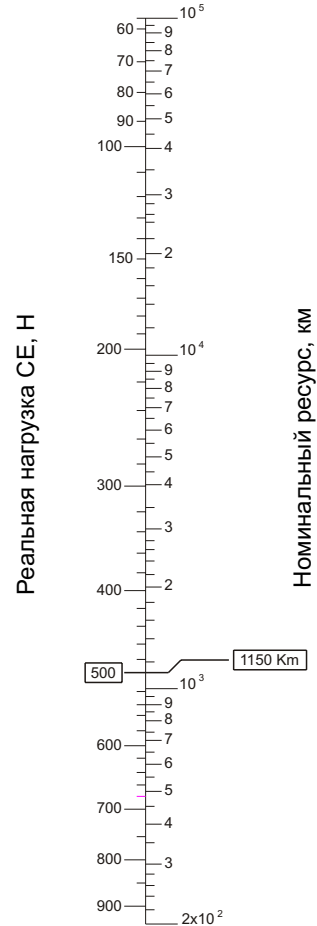


Комбинированное воздействие на каретку сил и моментов

При таком воздействии необходимо убедиться, что параметр реальной нагрузки SE, находится в допустимых пределах. Для этого воспользуйтесь следующей формулой:

$$SE = [K1 + K2 + (24 \times M) + (80 \times Ms) + (24 \times Mv)] \leq 960$$

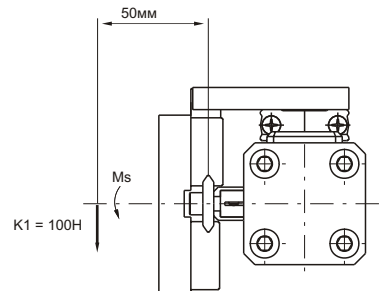
Номограмма НАГРУЗКА / РЕСУРС



Все параметры определены на хорошо смазанной направляющей и при скорости <1,5м/с

Пример расчета ресурса при K1=100Н и расстоянии до точки приложения силы 50мм:

Поперечный момент Ms=0,05x100=5Нм



Реальная нагрузка определяется по вышеуказанной формуле:

$$SE = [100 + 0 + (24 \times 0) + (80 \times 5) + (24 \times 0)] = 500\text{Н}$$

Убеждаемся, что 500Н < 960Н.

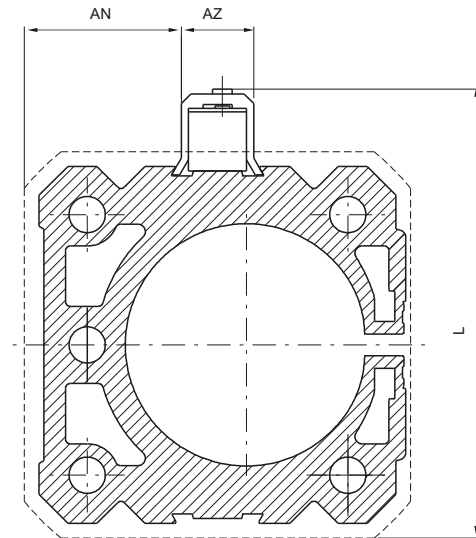
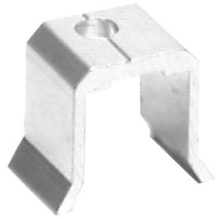
По номограмме определяем, что ресурс составит 1150км.



### Скоба для датчика

Код для заказа

**1600.A**



Диаметр поршня	25	32	40	50	63
AN	12,5	20	25	32,5	40
AZ	15	15	15	15	15
L	55	68	79	94	110
Масса, г	6	6	6	6	6

### Датчики

Технические характеристики бесконтактных датчиков приведены в конце раздела 4 каталога.

Для установки на цилиндр используйте модели типа 1600.U, SRS.UA и иные модели с такими же геометрическими размерами.

### Инструкция по применению магнитных бесконтактных датчиков

Особое внимание должно быть уделено строгому соблюдению допустимых значений тока и напряжения, указанных для каждого типа датчиков. Запрещено подключать датчик к источнику напряжения, если последовательно с ним не соединена нагрузка. Обратите внимание, что величина тока, протекающего через датчик в момент коммутации нагрузки, может быть на 50% больше расчетного значения. Поэтому оставляйте запас по току при выборе нагрузки. Особенно это актуально при работе с переменным током.

При использовании датчиков на постоянный ток (версия DC), необходимо строго соблюдать полярность подключения: к положительному полюсу источника напряжения должен подключаться коричневый провод, а к отрицательному синий.

Для универсальных датчиков (например, 1600.U) ошибка в соблюдении полярности подключения выводов не приводит к их поломке. При смене направления тока датчик остается включенным, цепь замкнутой, однако светодиод гаснет. Также обратите внимание на присоединение разъема к датчику (для моделей типа SRS.UA и аналогичных) при работе с постоянным током. Разъем должен быть присоединен в соответствии с рисунком. В противном случае светодиод не будет гореть.

Универсальные датчики на полупроводниках могут работать как с постоянным, так и с переменным током и коммутировать цепи с резистивной, емкостной или индуктивной нагрузками. При использовании переменного тока длина соединительных проводов не имеет значения. При использовании постоянного тока напряжением до 48В длина соединительных проводов должна быть не более 10 м.

На работу датчиков могут негативно повлиять следующие внешние факторы: близкорасположенные силовые кабели или крупные железные детали; магнитные поля электромоторов и т.д.



# Бесштоковые пневмоцилиндры. Серия 1605. Принадлежности для монтажа.



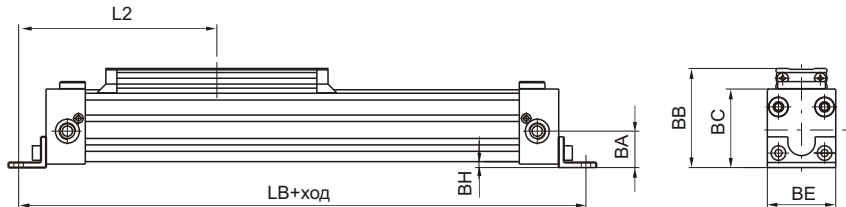
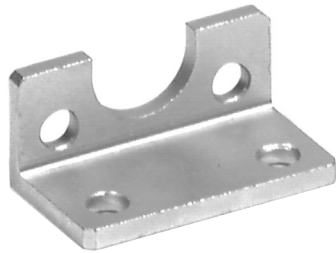
## Лапа монтажная

Данный элемент используется для крепления цилиндра параллельно монтажной поверхности. Поставляется в комплекте с 2-мя монтажными винтами для крепления к цилиндру.

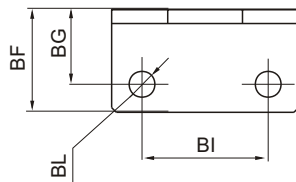
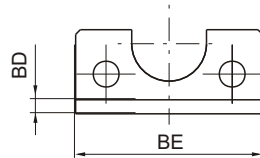
Код для заказа (1 шт.)

1600.Ø.01F

## Диаметры поршня 25мм и 32мм



**Материал** - штампованная сталь с окраской в черный цвет.



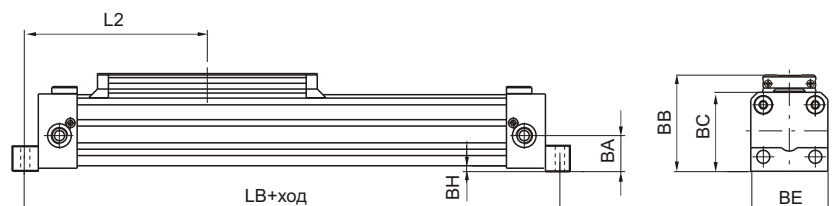
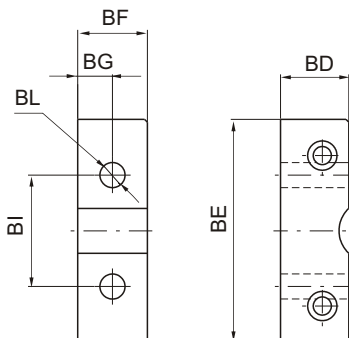
Диаметр поршня	25	32	40	50	63
BA	21,5	28	32,5	41	49
BB	58	72,5	81,5	100	116
BC	46	57,5	66,5	82	97,5
BD	3	3	20	25	30
BE	40	55	65	80	95
BF	22	25	25	25	30
BG	16	18	12,5	12,5	15
BH	3,5	6	4,5	5	5
BI	27	36	30	40	48
BL	5,5	6,6	9	9	11
L2	116	143	162,5	187,5	230
LB	232	286	325	375	460
Масса, г	30	45	65	110	190

4



**Материал** - алюминиевый сплав с окраской в черный цвет.

## Диаметры поршня 40 мм, 50 мм и 63 мм

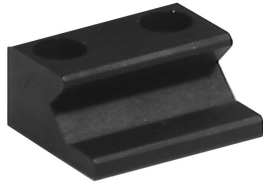


4

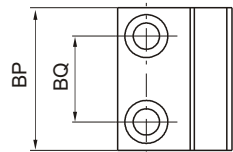
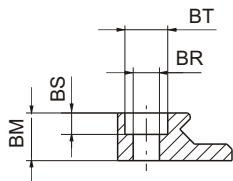
**Опора промежуточная**

Код для заказа (1 шт.)

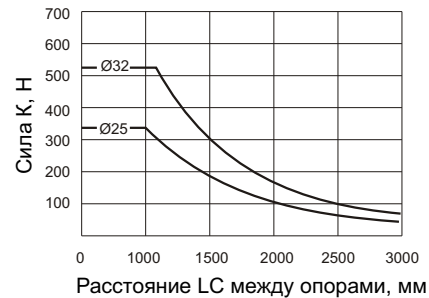
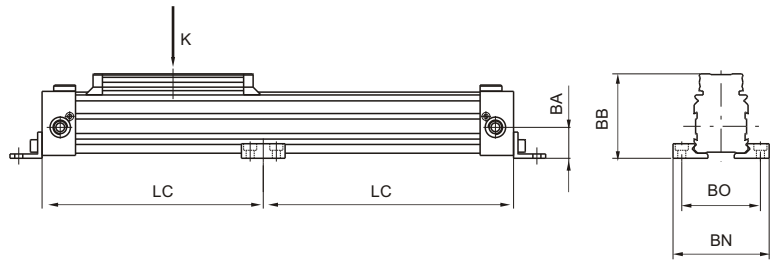
**1600.Ø.02F**



**Материал** - алюминиевый сплав с окраской в черный цвет.



**Диаметры поршня 25 мм и 32 мм**

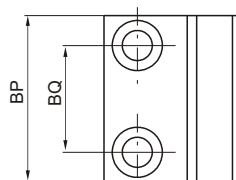
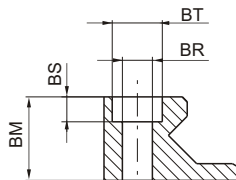


Диаметр поршня	25	32	40	50	63
BA	21,5	28	32,5	41	49
BB	58	72,5	81,5	100	116
BM	10	18	18	25	30
BN	66	86	96	120	140
BO	54	70	80	100	120
BP	30	40	40	50	50
BQ	18	25	25	32	32
BR	5,5	6,6	6,6	9	9
BS	4,5	5,5	5,5	7,5	7,5
BT	9	11	11	15	15
Масса, г	25	80	80	160	215

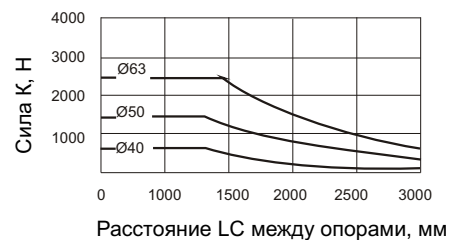
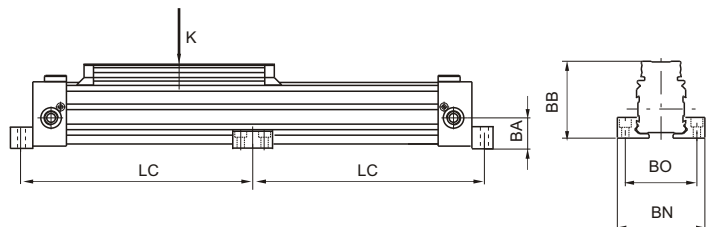
4



**Материал** - алюминиевый сплав с окраской в черный цвет.



**Диаметры поршня 40 мм, 50 мм и 63 мм**



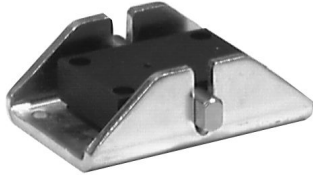
4

### Опора шарнирная легкоъемная

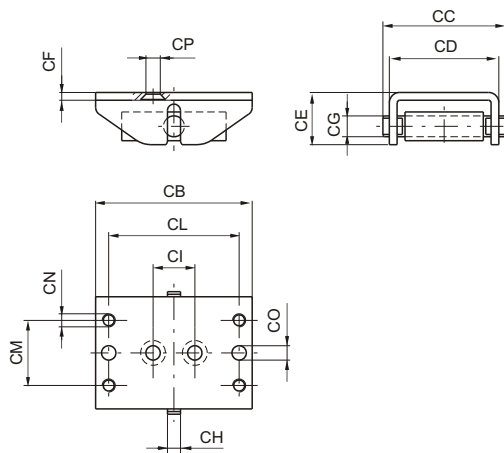
Кронштейн может качаться и перемещаться в вертикальном направлении.  
Поставляется в комплекте с 4-мя винтами для крепления к цилиндру.

Код для заказа

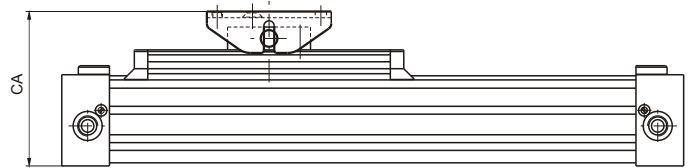
1600.Ø.03F



**Материал** - штампованная сталь с окраской в черный цвет.

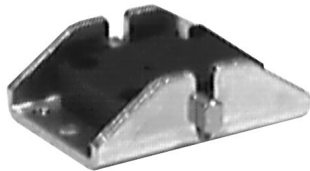


Диаметры поршня 25 мм, 32 мм и 40 мм

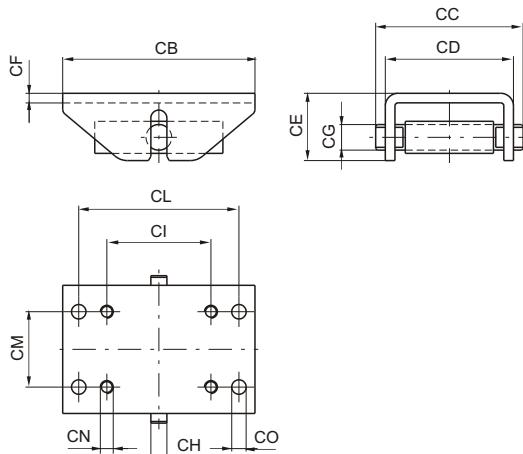


Диаметр поршня	25	32	40	50	63
CA (± 5.5)	76	99,5	108,5	135,5	151
CB	60	100	100	120	120
CC	47	64	64	92	92
CD (± 5)	42	56	56	80	80
CE	20	30	30	42	42
CF	3	4	4	6	6
CG	8	12	12	16	16
CH	5	8	8	10	10
CI	16	40	40	65	65
CL	50	80	80	100	100
CM	25	30	30	47	47
CN	M 5	M 6	M 6	M 8	M 8
CO	5,5	6,5	6,5	9	9
CP	5,5	7	7	-	-
Масса, г	130	380	380	990	990

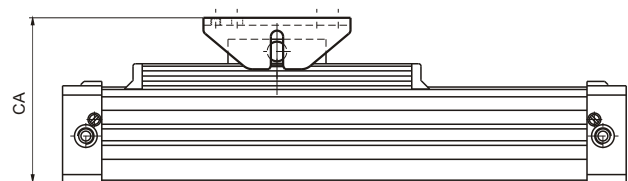
4



**Материал** - штампованная сталь с окраской в черный цвет.



Диаметры поршня 50 мм и 63 мм



4