

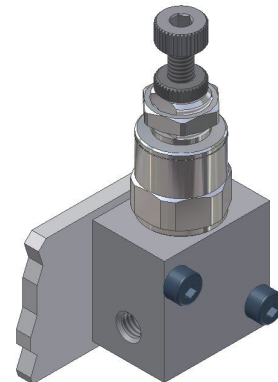
3

Устройство и рабочие характеристики

Данная серия миниатюрных регуляторов давления предназначена для использования во вторичных магистралях пневматических систем.

Благодаря миниатюрным размерам регуляторы могут устанавливаться непосредственно на распределителе, пневмоцилиндре или монтироваться на стенке / панели.

Пример монтажа на стенке



3

Код для заказа

17502

Толщина корпуса:
А = 15 мм

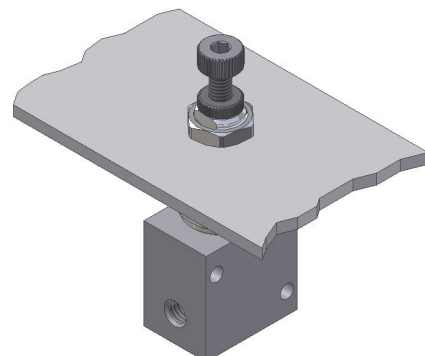
Присоединение в корпусе:
А = М5

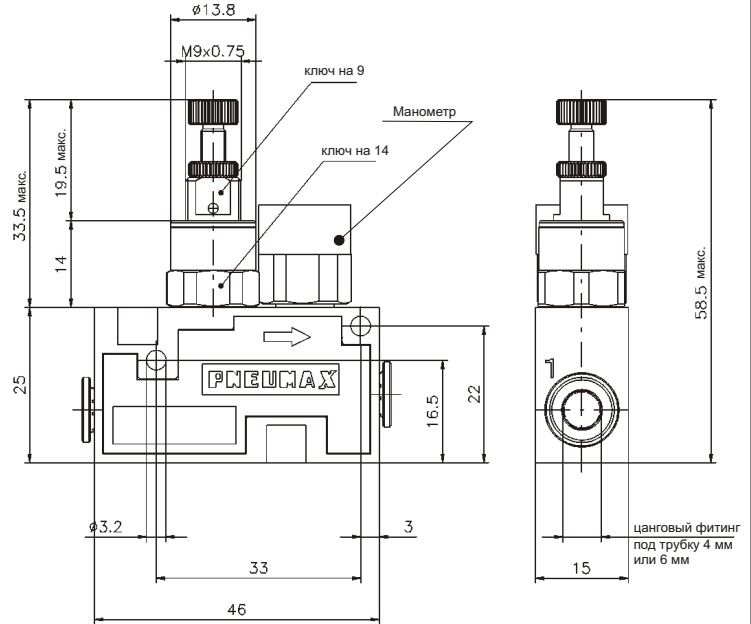
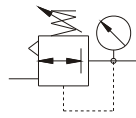
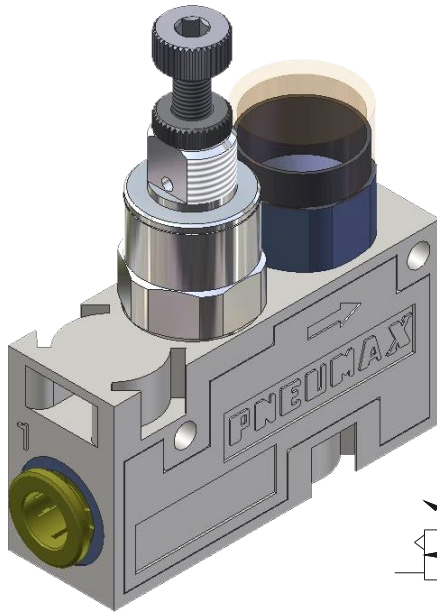
Диапазон регулирования:
С = 0 ÷ 8 бар

Технические характеристики

| | |
|-----------------------------|-----------------|
| Макс. входное давление | 10 бар (1 МПа) |
| Макс. выходное давление | 8 бар (0,8 МПа) |
| Диапазон регулирования | 0 - 8 бар |
| Расход при $\Delta P=1$ бар | 120 нл/мин |
| Максимальный расход | 340 нл/мин |
| Максимальная температура | 50°C |
| Положение при установке | Любое |

Пример монтажа на панели



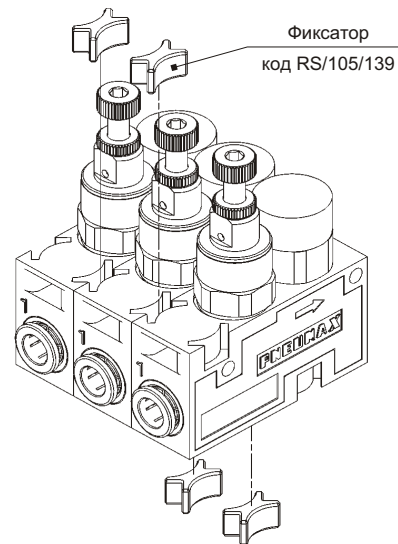


Устройство и рабочие характеристики

Данная серия миниатюрных регуляторов давления с линейным расположением присоединительных портов предназначена для использования во вторичных магистралях пневматических систем.

- Благодаря миниатюрным размерам, регуляторы могут устанавливаться непосредственно на распределителе или пневмоцилиндре (например, при помощи фитингов артикула 06 / смотри раздел "Цанговые фитинги") или в разрыве трубопровода при помощи встроенных цанговых фитингов.
- Корпус из технополимера дополнительно оснащен миниатюрным манометром для контроля настройки.
- При помощи пластиковых фиксаторов (заказываются отдельно; код для заказа - RS/105/139) несколько регуляторов могут быть собраны в единый блок для удобства монтажа на оборудовании.
- Для индивидуального или блочного монтажа на DIN-рейку используйте скобы модели 800.00 (см. стр. 2-10/7).

Пример блочного монтажа 3-х регуляторов



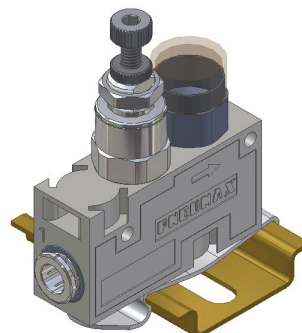
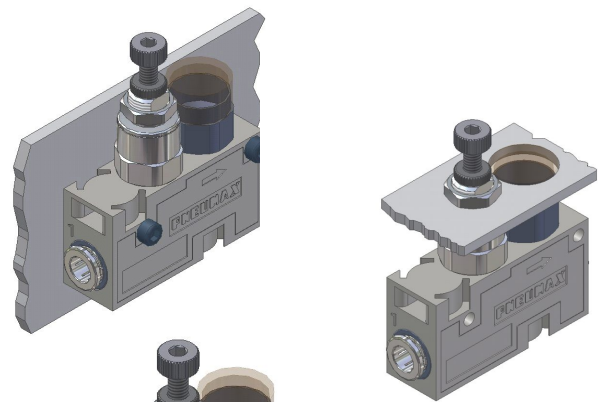
Код для заказа

17522

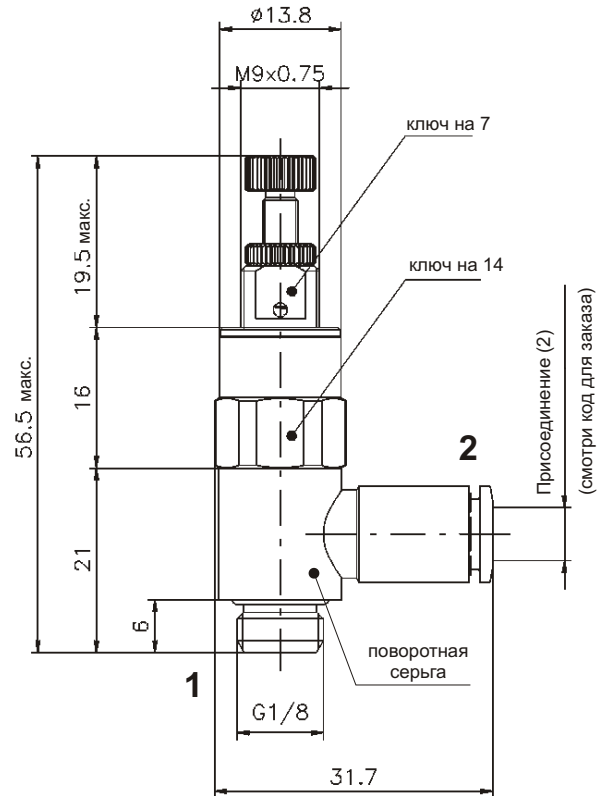
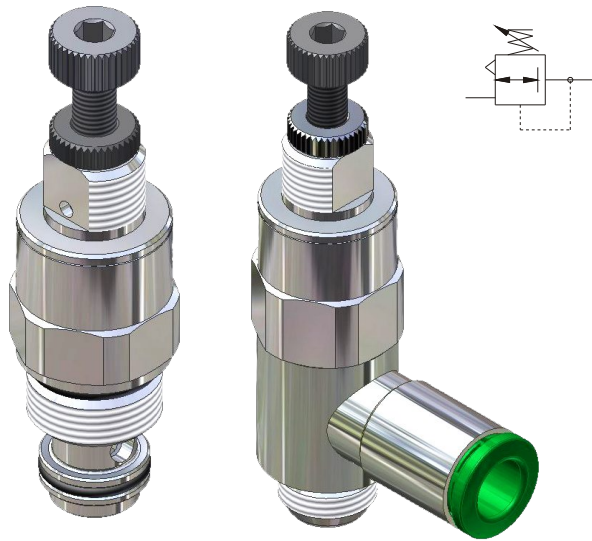
| | | |
|-------------------------------|--|--|
| Толщина корпуса: A = 15 мм | Присоединение: 4 = трубка Ø4 мм 6 = трубка Ø6 мм | Диапазон регулирования: C = 0 + 8 бар |
|-------------------------------|--|--|

Технические характеристики

| | |
|-----------------------------|-----------------|
| Макс. входное давление | 10 бар (1 МПа) |
| Макс. выходное давление | 8 бар (0,8 МПа) |
| Диапазон регулирования | 0 - 8 бар |
| Расход при $\Delta P=1$ бар | 120 нл/мин |
| Максимальный расход | 340 нл/мин |
| Максимальная температура | 50°C |
| Положение при установке | Любое |



Пример монтажа на стенке, панели и на DIN-рейке



Устройство и рабочие характеристики

Данная серия миниатюрных регуляторов давления предназначена для использования во вторичных магистралях пневматических систем.

- Благодаря миниатюрным размерам и конструкции ввертного типа, регуляторы могут устанавливаться непосредственно на распределителе или пневмоцилиндре.
- Поворотная серьга обеспечивает удобство в прокладке присоединительного трубопровода.
- Возможна поставка в исполнении без серьги, что позволяет создавать специализированные компактные блоки пневмоаппаратуры.

Код для заказа

17602

Присоединение корпуса (1):
A = G1/8"

Присоединение (2):
0 = без серьги
1 = G1/8" внутрен.
4 = трубка Ø4 мм
6 = трубка Ø6 мм
8 = трубка Ø8 мм

Диапазон регулирования:
C = 0 ÷ 8 бар

Технические характеристики

| | |
|-----------------------------|-----------------|
| Макс. входное давление | 10 бар (1 МПа) |
| Макс. выходное давление | 8 бар (0,8 МПа) |
| Диапазон регулирования | 0 - 8 бар |
| Расход при $\Delta P=1$ бар | 120 нл/мин |
| Максимальный расход | 340 нл/мин |
| Максимальная температура | 50°C |
| Положение при установке | Любое |

Пример монтажа на распределителе

