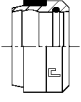
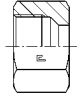
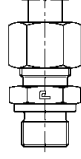
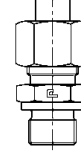
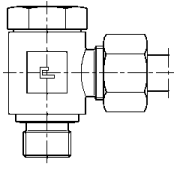
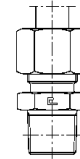
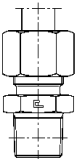
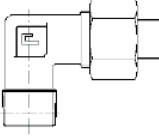
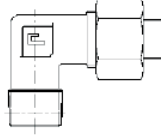
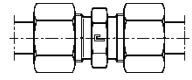

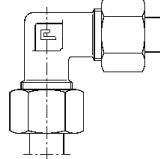
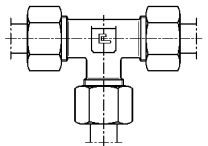
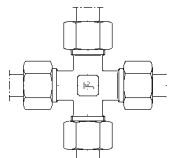
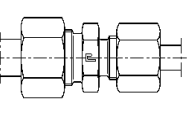
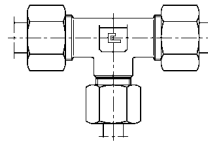
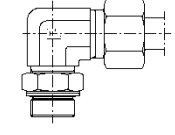
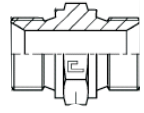
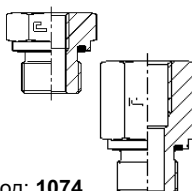
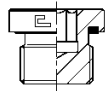
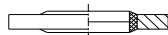
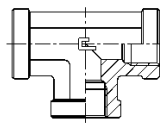
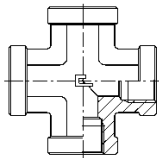
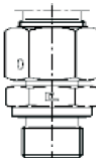
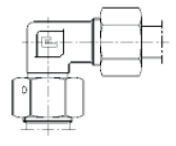
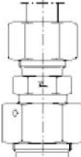

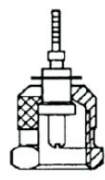
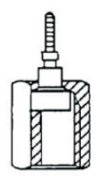


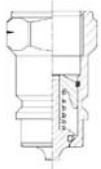


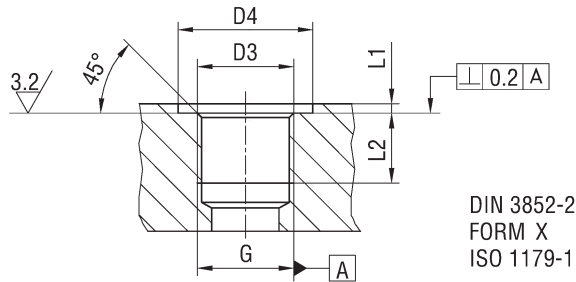
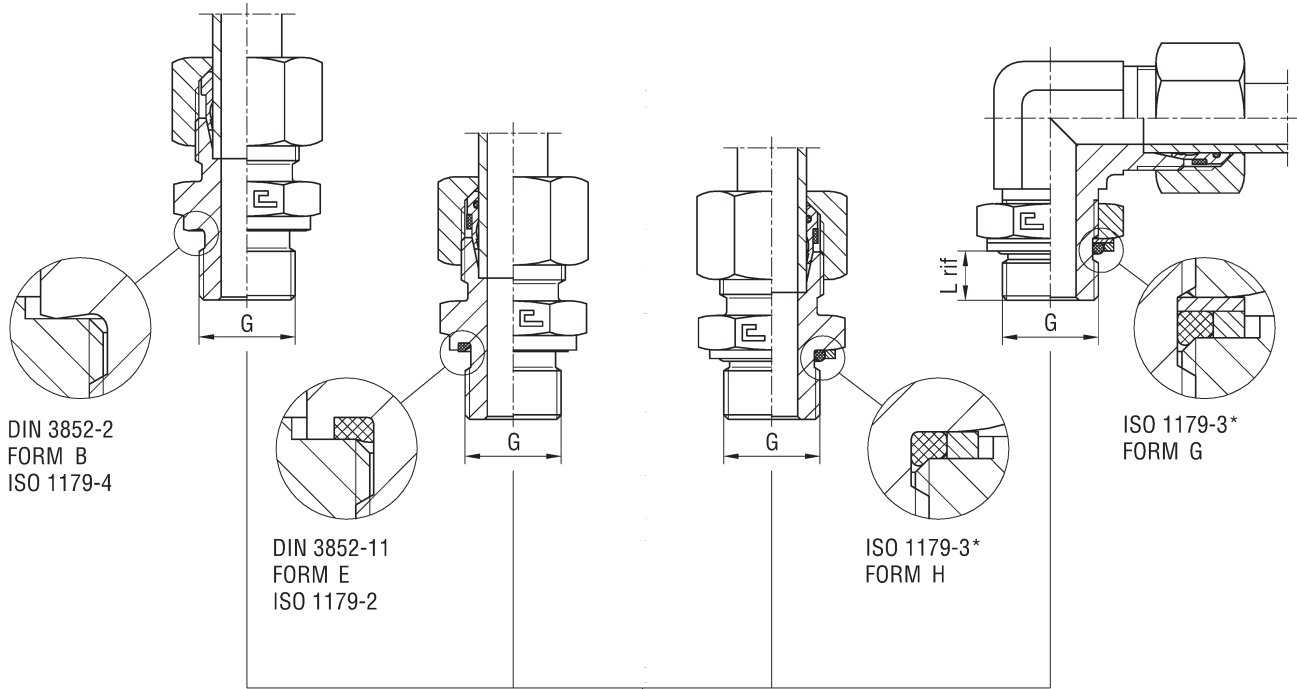
Фитинги с врезным кольцом по DIN 2353 (24°) - используемые серии

 Код: 1001...4 Кольцо врезное	 Код: 1002... Гайка обжимная	 Код: 1003... Фитинг прямой	 Код: 1006... Фитинг прямой	 Код: 1013... Фитинг угловой поворотный типа Banjo	 Код: 1017... Фитинг прямой с конической резьбой BSPT
стр. 9	стр. 10	стр. 11	стр. 12	стр. 13	стр. 14
 Код: 1018... Фитинг прямой с конической резьбой NPT	 Код: 1020... Фитинг угловой с конической резьбой BSPT	 Код: 1021... Фитинг угловой с конической резьбой NPT	 Код: 1035... Фитинг соединитель трубок прямой	 Код: 1036... Фитинг соединитель трубок для перегородок	 Код: 1038... Фитинг соединитель трубок угловой
стр. 15	стр. 16	стр. 17	стр. 18	стр. 19	стр. 20
 Код: 1039... Фитинг тройник	 Код: 1040... Фитинг четвертник	 Код: 1041... Фитинг соединитель трубок с переходом	 Код: 1045... Фитинг тройник с переходом	 Код: 1061... Фитинг угловой поворотный с контргайкой	 Код: 3005... Фитинг соединитель
стр. 21	стр. 22	стр. 23	стр. 24	стр. 25	стр. 26
 Код: 1074... Фитинг переходник (уменьш. резьбы) Код: 1075... Фитинг переходник	 Код: 1076... Заглушка	 Код: 0320... Кольцо резино-металлическое уплотнительное	 Код: 3050... Фитинг тройник	 Код: 3052... Фитинг четвертник	 Код: 6005... Фитинг прямой с гайкой
стр. 27	стр. 28	стр. 29	стр. 29	стр. 29	стр. 30
 Код: 6042... Фитинг угловой с гайкой	 Код: 6053... Фитинг переходник	 Код: 6060... Фитинг прямой под манометр с гайкой	 Фитинг контрольной точки к рукаву 6400	 Фитинг манометра к рукаву 6400	 Рукав для манометра
стр. 31	стр. 32	стр. 33	стр. 34	стр. 34	стр. 34

Фитинги с врезным кольцом по DIN 2353 (24°) - используемые серии

 <p>Клапан для манометра</p>	 <p>БРС</p>				
стр. 34	стр. 35				
3					3

Фитинги по DIN 2353 с резьбой BSPP



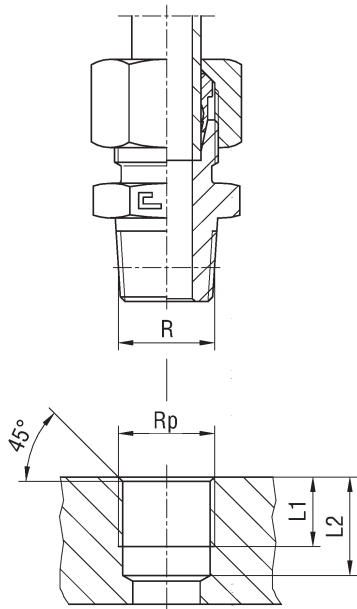
DIN 3852-2
FORM X
ISO 1179-1

3

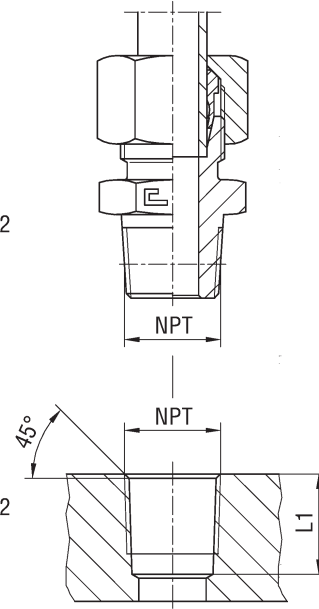
3

Серия	Ø Трубы	BSPP Резьба	D3	D4 min form B/E	D4 min form G/H	L1 max	L2 min	L rif	Крутящий момент (Н/м)			
									form B	form E	form H	form G
L	6	G 1/8	9,8	15	17,2	1	8	7,5	20	20	20	20
	8	G 1/4	13,2	20	20,7	1,5	12	10,2	45	45	45	45
	10	G 1/4	13,2	20	20,7	1,5	12	10,2	45	45	45	45
	12	G 3/8	16,7	23	24,5	2	12	10,4	70	70	70	70
	15	G 1/2	21	28	29,6	2,5	14	13,1	130	85	85	85
	18	G 1/2	21	28	29,6	2,5	14	13,1	130	85	85	85
	22	G 3/4	26,5	33	36,9	2,5	16	13,5	170	170	170	170
	28	G 1	33,3	41	46,1	2,5	18	14,7	330	330	330	330
	35	G 1 1/4	42	51	54	2,5	20	14,7	510	430	430	430
42	G 1 1/2	47,9	56	60,5	2,5	22	14,7	600	510	510	510	
S	6	G 1/4	13,2	20	20,7	1,5	12	10,2	55	55	55	55
	8	G 1/4	13,2	20	20,7	1,5	12	10,2	55	55	55	55
	10	G 3/8	16,7	23	24,5	2	12	10,4	85	80	80	80
	12	G 3/8	16,7	23	24,5	2	12	10,4	85	80	80	80
	14	G 1/2	21	28	29,6	2,5	14	13,1	150	110	110	110
	16	G 1/2	21	28	29,6	2,5	14	13,1	150	110	110	110
	20	G 3/4	26,5	33	36,9	2,5	16	13,5	280	170	170	170
	25	G 1	33,3	41	46,1	2,5	18	14,7	330	330	330	330
	30	G 1 1/4	42	51	54	2,5	20	14,7	510	430	430	430
38	G 1 1/2	47,9	56	60,5	2,5	22	14,7	680	510	510	510	

Фитинги по DIN 2353 с резьбой BSPP
Фитинги по DIN 2353 с резьбой NPT



DIN 3852-2
FORM C



ANSI/ASME B1.20.1

DIN 3852-2
FORM Z

ANSI/ASME B1.20.1

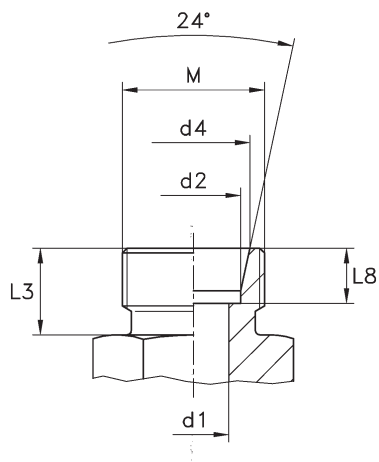
Серия	Ø Трубы	BSPP Резьба	L1	L2
L	6	R 1/8	5,5	9,5
	8	R 1/4	8,5	13,5
	10	R 1/4	8,5	13,5
	12	R 3/8	8,5	13,5
	15	R 1/2	10,5	16,5
	18	R 1/2	10,5	16,5
	22	R 3/4	13	19
	28	R 1	-	-
	35	R 1 1/4		
42	R 1 1/2			
S	6	R 1/4	8,5	13,5
	8	R 1/4	8,5	13,5
	10	R 3/8	8,5	13,5
	12	R 3/8	8,5	13,5
	14	R 1/2	10,5	16,5
	16	R 1/2	10,5	16,5
	20	R 3/4	13	19
	25	R 1	-	-
	30	R 1 1/4		
	38	R 1 1/2		

Серия	Ø Трубы	NPT Резьба	L1
L	6	1/8-27 NPT	11,6
	8	1/4-18 NPT	16,4
	10	1/4-18 NPT	16,4
	12	3/8-18 NPT	17,4
	15	1/2-14 NPT	22,6
	18	1/2-14 NPT	22,6
	22	3/4-14 NPT	23,1
	28	1-11,5 NPT	27,8
	35	1 1/4-11,5 NPT	28,3
42	1 1/2-11,5 NPT	28,3	
S	6	1/4-18 NPT	16,4
	8	1/4-18 NPT	16,4
	10	3/8-18 NPT	17,4
	12	3/8-18 NPT	17,4
	14	1/2-14 NPT	22,6
	16	1/2-14 NPT	22,6
	20	3/4-14 NPT	23,1
	25	1-11,5 NPT	27,8
	30	1 1/4-11,5 NPT	28,3
	38	1 1/2-11,5 NPT	28,3

ОПРЕДЕЛЕНИЕ РАЗМЕРОВ КОНУСА ПО DIN 3861

Диаметр резьбы по DIN 3853

(Для использования с кольцом В4)



Серия	бар	Ø Трубы	Код заказа	d1	d2 ^{B11}	d4 ^{+0,1}	L3	L8 ^{+0,3}
LL	100	4	M8x1	3	4	5	8	4
		6	M10x1	4,5	6	7,5	8	5,5
		8	M12x1,5	6	8	9,5	9	5,5
L	250	6	M12x1,5	4	6	8,1	10	7
		8	M14x1,5	6	8	10,1	10	7
		10	M16x1,5	8	10	12,3	11	7
		12	M18x1,5	10	12	14,3	11	7
		15	M22x1,5	12	15	17,3	12	7
	160	18	M26x1,5	15	18	20,3	12	7,5
		22	M30x2	19	22	24,3	14	7,5
	100	28	M36x2	24	28	30,3	14	7,5
		35	M45x2	30	35	38	16	10,5
		42	M52x2	36	42	45	16	11
S	630	6	M14x1,5	4	6	8,1	12	7
		8	M16x1,5	5	8	10,1	12	7
		10	M18x1,5	7	10	12,3	12	7,5
		12	M20x1,5	8	12	14,3	12	7,5
		14	M22x1,5	10	14	16,3	14	8
	400	16	M24x1,5	12	16	18,3	14	8,5
		20	M30x2	16	20	22,9	16	10,5
		25	M36x2	20	25	27,9	18	12
	250	30	M42x2	25	30	33	20	13,5
		38	M52x2	32	38	41	22	16

Бесшовные холоднотянутые трубки для гидравлических систем по DIN 2391 (EN 10305-4)

Гидравлические трубки используются в качестве жестких трубопроводов в гидравлических системах для фитингов с врезными кольцами, либо сваркой.



Химический состав %									Физические свойства		
Сталь	C	Si	Mn	P	S	V	Cr	Ni	σ_B , МПа (Н/мм ²)	σ_T , МПа (Н/мм ²)	A5, %
St 37.4	0.17	0.35	0.70	0.025	0.015	-	-	-	340-480	235	25

σ_B - временное сопротивление; σ_T - предел текучести; A5 - относительное удлинение

3

Код	Нар. диаметр x толщина стенки, покрытие	Рабочее давление, бар
TKP0810Z	8x1	333
TKP0815Z	8x1.5	430
TKP1010Z	10x1	282
TKP1015Z	10x1.5	373
TKP1210Z	12x1	235
TKP1215Z	12x1.5	353
TKP1420Z	14x2	403
TKP1515Z	15x1.5	282
TKP1520Z	15x2	376
TKP1620Z	16x2	353
TKP1815Z	18x1.5	230
TKP1820Z	18x2	313
TKP2025Z	20x2.5	353
TKP2525Z	25x2.5	282

При заказе длина трубы должна быть кратна 3 метрам.

3

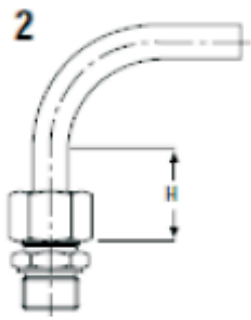
ИНСТРУКЦИЯ ПО СБОРКЕ В СООТВЕТСТВИИ С DIN3859-2 ДЛЯ ФИТИНГОВ С ВРЕЗНЫМИ КОЛЬЦАМИ

1. Перед сборкой убедитесь, что все инструменты, необходимые для выполнения данных работ, находятся в исправном состоянии. Замените неисправный инструмент.
2. Учтите, что при соединении криволинейного участка трубы минимальная длина прямого сегмента (Н) должна быть в два раза больше высоты накидной гайки. Прямой сегмент трубы (2Н) не должен отличаться по закругленности и выпуклости и превышать допуски на эти размеры согласно DIN 2391.
3. Отрезать трубу под прямым углом при помощи ножовки и тисков или ленточнопильным станком. Допустимое отклонение от оси трубы $0,5^\circ$. Не применять труборезы или отрезные диски. Осторожно снять заусенцы с внутренней и внешней поверхности трубы, не повредив ее торец (максимальная фаска $0,2 \times 45^\circ$).
4. Смажьте маслом врезное кольцо, резьбу накидной гайки, коническое основание и резьбу фитинга.
5. Установите последовательно на трубу накидную гайку, врезное кольцо. Увеличенный диаметр врезного кольца должен быть направлен в сторону гайки.
6. Вставить трубу в фитинг со стороны конического основания до упора. Вручную плотно прикрутить накидную гайку. Убедитесь, что труба не проворачивается вместе с накидной гайкой. Труба должна полностью опираться на ограничитель внутри фитинга.
7. Удерживая трубу и фитинг от проворота, докрутите накидную гайку на $3/4$ оборота. Это позволяет передней острой кромке врезного кольца врезаться в часть трубы на необходимую глубину и создать манжету из материала трубы, в то время как вторая врезная кромка зажимает трубу.
8. Открутите накидную гайку и проверьте сформированную манжету перед передней кромкой врезного кольца по всей окружности. Однородность сформированной манжеты должна превышать 80%. Допускается вращение врезного кольца на трубе. Если манжета неоднородна, то повторите затягивание гайки, прикрутив ее плотнее. Проверка однородности является основным требованием безопасности соединения.
9. Если предварительная сборка соединения выполнена правильно, то можно установить трубку на изделие и произвести дозатяжку накидной гайки на $1/4$ оборота.

ВНИМАНИЕ:

Концы размонтированных труб должны быть установлены на те же фитинги, что и при предварительной сборке.

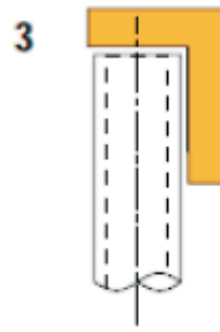
Каждый раз при размонтировании трубопроводных соединений плотно прикрутите накидную гайку, как и при первом монтаже, придерживая фитинг при помощи второго ключа.



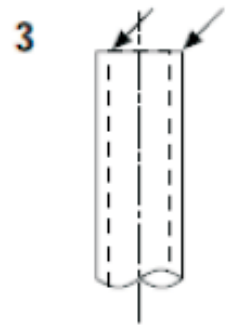
2
Минимальная
длина



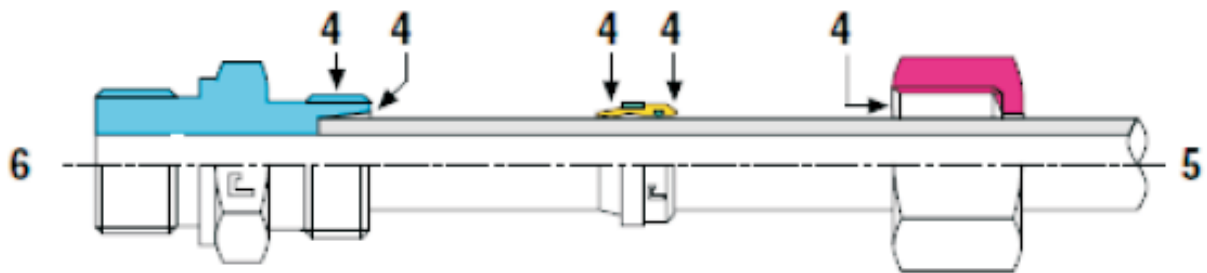
3
Отрезок трубы



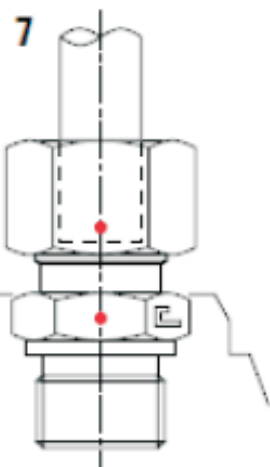
3
Проверка среза



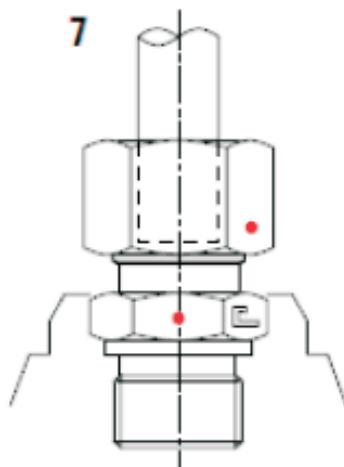
3
Обработка
поверхности



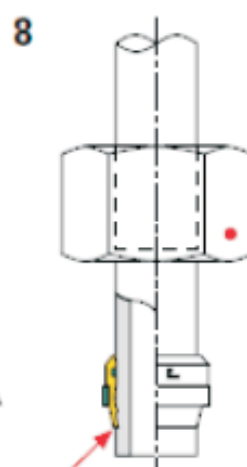
3



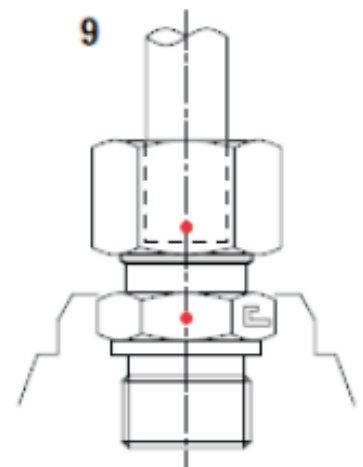
7
Начальная
позиция
предварительной
сборки



7
Затяжка на 3/4
оборота



8
Проверка
врезного кольца

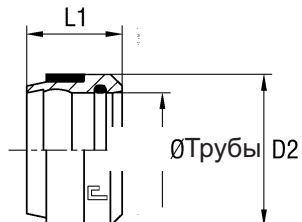


9
Окончательная
сборка.
Дозатяжка на 1/4
оборота.

3

Кольцо врезное "В4"

Тип: 1001...4 В4 Кольцо

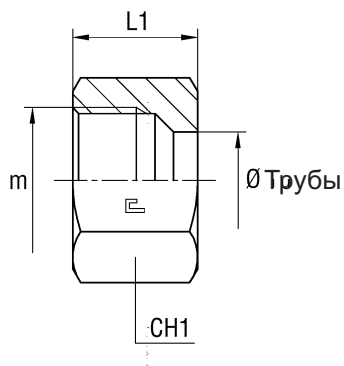


Серия	бар	Код кольца	Ø Трубы	L1	D2
LL	100				
L	315	100105.4	8	9.5	12
		100106.4	10	10	14
		100107.4	12	10	16
		100108.4	15	10	20
		100109.4	18	10	23
	160	100111.4	28	11	33
		100113.4	42	13	48
S	630	100115.4	8	9.5	12
		100116.4	10	10	14
		100117.4	12	10	16
		100118.4	14	10	19
	400	100119.4	16	10.5	21
		100120.4	20	12	26
		100121.4	25	12	32
		100122.4	30	13	38

Внимание: Фитинги других серий и из нержавеющей стали поставляются при запросе.

Гайка обжимная

Тип: 1002..

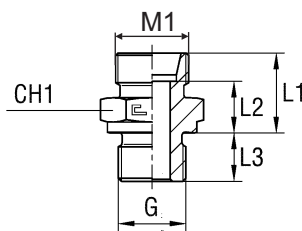


Серия	бар	Код гайки	Ø Трубы	m	L1	CH1	
LL	100						
L	315	100205	8	M 14x1,5	14,5	17	
		100206	10	M 16x1,5	15,5	19	
		100207	12	M 18x1,5	15,5	22	
		100208	15	M 22x1,5	17	27	
		100209	18	M 26x1,5	18	32	
	160						
		100213	42	M 52x2	24	60	
	S	630	100215	8	M 16x1,5	16,5	19
			100216	10	M 18x1,5	17,5	22
			100217	12	M 20x1,5	17,5	24
100218			14	M 22x1,5	20,5	27	
100219			16	M 24x1,5	20,5	30	
400		100220	20	M 30x2	24	36	
		100221	25	M 36x2	27	46	
		100222	30	M 42x2	29	50	
315							

Внимание: Фитинги других серий и из нержавеющей стали поставляются при запросе.

Фитинг прямой.
Цилиндрическая резьба BSP

Тип: 1003...1

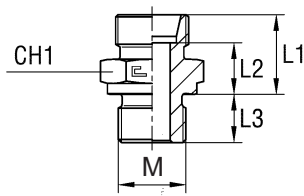


Серия	Бар	Код заказа	Ø Трубы	M1	G	L1	L2	L3	CH1
L	315	100305.1	8	M14x1,5	1/4"	17	10	12	19
		100306.1	10	M16x1,5	1/4"	18	11	12	19
		100307.1	12	M18x1,5	3/8"	19.5	12.5	12	22
		100308.1	15	M 22x1,5	1/2"	21	14	14	27
		100309.1	18	M 26x1,5	1/2"	22	14.5	14	27
	160								
		100313.1	42	M 52x2	1" 1/2	30	19	22	55
S	630	100315.1	8	M 16x1,5	1/4"	22	15	12	19
		100316.1	10	M 18x1,5	3/8"	22.5	15	12	22
		100317.1	12	M 20x1,5	3/8"	24.5	17	12	22
		100318.1	14	M 22x1,5	1/2"	27	19	14	27
		100319.1	16	M 24x1,5	1/2"	27	18.5	14	27
	400	100320.1	20	M 30x2	3/4"	31	20.5	16	32
		100321.1	25	M 36x2	1"	35	23	18	41
		100322.1	30	M 42x2	1" 1/4	37	23.5	20	50
		100323.1	38	M 52x2	1" 1/2	42	26	22	55
L	315	100326.1	8	M 14x1,5	3/8"	18.5	11.5	12	22
		100327.1	8	M 14x1,5	1/2"	19	12	14	27
	315	100329.1	10	M 16x1,5	3/8"	19.5	12.5	12	22
		100330.1	10	M 16x1,5	1/2"	20	13	14	27
		100331.1	12	M 18x1,5	1/4"	19	12	12	19
		100332.1	12	M 18x1,5	1/2"	20	13	14	27
		100333.1	15	M 22x1,5	3/8"	20.5	13.5	12	24
		100334.1	18	M 26x1,5	3/4"	22	14.5	16	32
		100335.1	12	M 20x1,5	1/2"	25	17.5	14	27
100336.1		14	M 22x1,5	3/8"	26.5	18.5	12	24	
S	630	100337.1	16	M 24x1,5	3/8"	26.5	18	12	27
		100338.1	20	M 30x2	1/2"	31	20.5	14	32
		100339.1	25	M 36x2	3/4"	35	23	16	41
		100340.1	30	M 42x2	1"	37	23.5	18	46
		100341.1	8	M 16x1,5	3/8"	22.5	15.5	12	22
	630	100342.1	10	M 18x1,5	1/4"	22	14.5	12	19
		100343.1	10	M 18x1,5	1/2"	25	17.5	14	27
		100344.1	12	M 20x1,5	1/4"	24	16.5	12	22
	400	100345.1	16	M 24x1,5	3/4"	29	20.5	16	32
		100346.1	20	M 30x2	1"	33	22.5	18	41
315	100347.1	38	M 52x2	1" 1/4	42	26	20	55	
L	315								
	160								
	315								
160									

Внимание: Фитинги других серий и из нержавеющей стали поставляются при запросе

Фитинг прямой с уплотнением из эластомера.
 Метрическая резьба

Тип: 1006...1



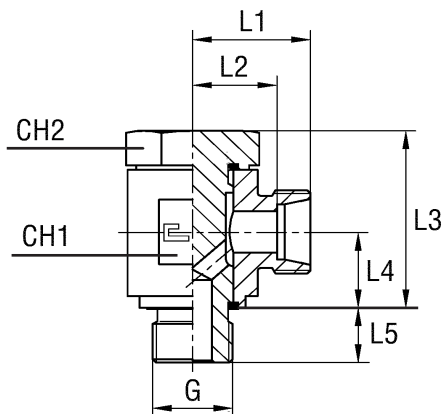
Серия	Бар	Код заказа	Ø Трубы	M	L1	L2	L3	L4	Ch1	CH2
LL	100									
L	315	100604.4*	6	M 10x1	15.5	8.5	8	23	14	14
S	630									
L	315									
S	400									
L	315	100641.1	8	M 10x1	16.5	8.5	8	24.5	14	17

*Фитинг поставляется в комплекте с гайкой и врезным кольцом

Внимание: Фитинги других серий и из нержавеющей стали поставляются при запросе

Фитинг угловой поворотный типа Vanjo с уплотнением из эластомера
 Цилиндрическая резьба BSP

Тип: 1013...1

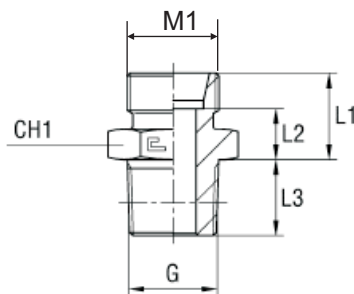


Серия	Бар	Код заказа	Ø Трубы	M1	G	L1	L2	L3	L4	L5	CH1	CH2
LL												
L	315	101305.1	8	M14x1,5	1/4"	21.5	14.5	25	14	12	22	19
		101306.1	10	M16x1,5	1/4"	22.5	15.5	25	14	12	22	19
		101307.1	12	M18x1,5	3/8"	25	18	30	16.5	12	27	24
		101308.1	15	M 22x1,5	1/2"	29	22	37.5	21.5	14	32	30
		101309.1	18	M 26x1,5	1/2"	29	21.5	37.5	21.5	14	32	30
	160											
S	630	101315.1	8	M 16x1,5	1/4"	23.5	16.5	25	14	31.5	22	19
		101316.1	10	M 18x1,5	3/8"	26	18.5	30	16.5	31.5	27	24
		101317.1	12	M 20x1,5	3/8"	26	18.5	30	16.5	31.5	27	24
		101318.1	14	M 22x1,5	1/2"	31	23	37.5	21.5	31.5	32	30
	400	101319.1	16	M 24x1,5	1/2"	31	22.5	37.5	21.5	31.5	32	30
		101320.1	20	M 30x2	3/4"	36	25.5	44	24	16	41	36
		315										

Внимание: Фитинги других серий и из нержавеющей стали поставляются при запросе

Фитинг прямой. Резьба BSPT

Тип: 1017...1

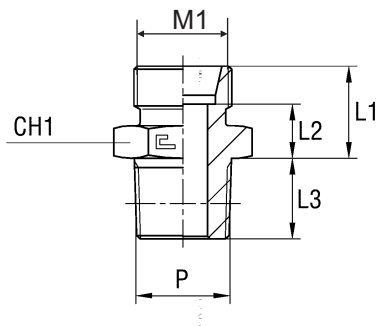


Серия	Бар	Код заказа	Ø Трубы	M1	G	L1	L2	L3	CH1
LL	100								
L	315								
		101706.1	10	M 16x1,5	1/4"	16	9	12	17
		101707.1	12	M 18x1,5	3/8"	17	10	12	19
	160								
S	630								
	400								
	315								
L	315								
		101731.1	12	M 18x1,5	1/4"	17	10	12	19
		101733.1	15	M 22x1,5	3/8"	18	11	12	24
S	630								
	400								

Внимание: Фитинги других серий и из нержавеющей стали поставляются при запросе

Фитинг прямой. Резьба NPT

Тип: 1018...1

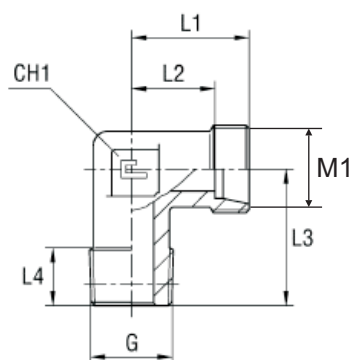


Серия	Бар	Код заказа	Ø Трубы	M1	P	L1	L2	L3	CH1
L	315	101805.1	8	M 14x1,5	1/4"	15	8	15	17
		101806.1	10	M 16x1,5	1/4"	16	9	15	17
		101807.1	12	M 18x1,5	3/8"	17	10	15	19
		101808.1	15	M 22x1,5	1/2"	18.5	11.5	19.5	24
		101809.1	18	M 26x1,5	1/2"	19.5	12	19.5	27
	101810.1	22	M 30x2	3/4"	21	13.5	20	30	
S	630	101815.1	8	M 16x1,5	1/4"	20	13	15	17
		101816.1	10	M 18x1,5	3/8"	20	12.5	15	19
		101817.1	12	M 20x1,5	3/8"	22	14.5	15	22
		101818.1	14	M 22x1,5	1/2"	24.5	16.5	19.5	24
	400	101819.1	16	M 24x1,5	1/2"	24.5	16	19.5	27
		101820.1	20	M 30x2	3/4"	28	17.5	20	32
L	315								
		101830.1	10	M 16x1,5	1/2"	17.5	10.5	19.5	22
S	630	101835.1	12	M 20x1,5	1/2"	22.5	15	19.5	22
		101836.1	14	M 22x1,5	3/8"	24	16	15	24
	400	101837.1	16	M 24x1,5	3/8"	24	15.5	15	27
		101838.1	20	M 30x2	1/2"	28.5	18	19.5	32
		101839.1	25	M 36x2	3/4"	32	20	20	41

Внимание: Фитинги других серий и из нержавеющей стали поставляются при запросе

Фитинг угловой. Резьба BSPT

Тип: 1020...1

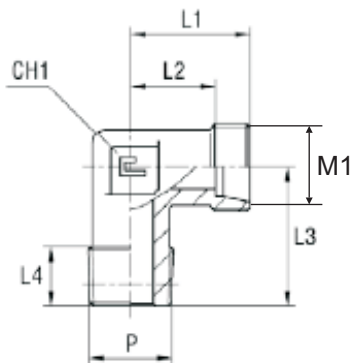


Серия	Бар	Код заказа	Ø Трубы	M1	G	L1	L2	L3	L4	CH1
LL	100									
L	315	102006.1	10	M 16x1,5	1/4"	22	15	27	12	14
		102007.1	12	M 18x1,5	3/8"	24	17	28	12	17
	160									
S	630									
	400									
	315									
L	315									
		102031.1	12	M 18x1,5	1/4"	24	17	28	12	17
		102033.1	15	M 22x1,5	3/8"	28	21	30	12	19
S	630									
	400									

Внимание: Фитинги других серий и из нержавеющей стали поставляются при запросе

Фитинг угловой. Резьба NPT

Тип: 1021...1

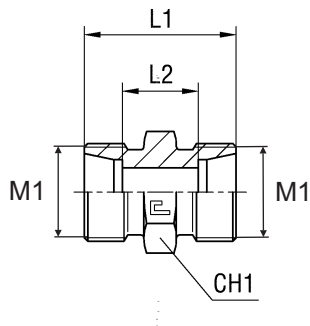


Серия	Бар	Код заказа	Ø Трубы	M1	P	L1	L2	L3	L4	CH1
L	315	102105.1	8	M 14x1,5	1/4"	21	14	26	15	12
		102106.1	10	M 16x1,5	1/4"	22	15	27	15	14
		102107.1	12	M 18x1,5	3/8"	24	17	28	15	17
		102108.1	15	M 22x1,5	1/2"	28	21	34	19.5	19
		102109.1	18	M 26x1,5	1/2"	31	23.5	36	19.5	24
	102110.1	22	M 30x2	3/4"	35	27.5	42	20	27	
S	630	102115.1	8	M 16x1,5	1/4"	24	17	27	15	14
		102116.1	10	M 18x1,5	3/8"	25	17.5	28	15	17
		102117.1	12	M 20x1,5	3/8"	29	21.5	28	15	17
		102118.1	14	M 22x1,5	1/2"	30	22	34	19.5	19
		102119.1	16	M 24x1,5	1/2"	33	24.5	36	19.5	24
	102120.1	20	M 30x2	3/4"	37	26.5	42	20	27	
	315									
L	315									
S	630									
	400	102139.1	25	M 36x2	3/4"	42	30	46	20	36

Внимание: Фитинги других серий и из нержавеющей стали поставляются при запросе

Фитинг соединитель трубок

Тип: 1035...1

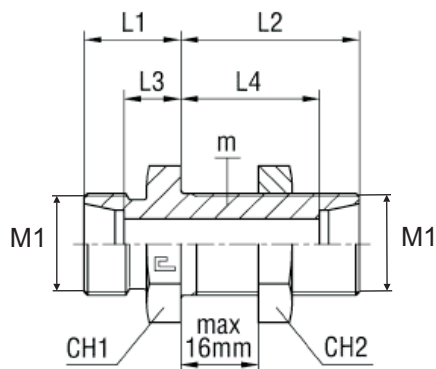


Серия	Бар	Код заказа	Ø трубы	M1	L1	L2	L3	CH1
LL	100							
L	315	103505.1	8	M 14x1,5	25	11	40	14
		103506.1	10	M 16x1,5	27	13	42	17
		103507.1	12	M 18x1,5	28	14	43	19
		103508.1	15	M 22x1,5	30	16	46	24
		103509.1	18	M 26x1,5	31	16	48	27
	160							
S	630	103515.1	8	M 16x1,5	32	18	47	17
		103516.1	10	M 18x1,5	32	17	49	19
		103517.1	12	M 20x1,5	34	19	51	22
		103518.1	14	M 22x1,5	38	22	57	24
	400	103519.1	16	M 24x1,5	38	21	57	27
		103520.1	20	M 30x2	44	23	66	32
		103521.1	25	M 36x2	50	26	74	41
315								

Внимание: Фитинги других серий и из нержавеющей стали поставляются при запросе

Фитинг соединитель трубок для перегородок

Тип: 1036...1

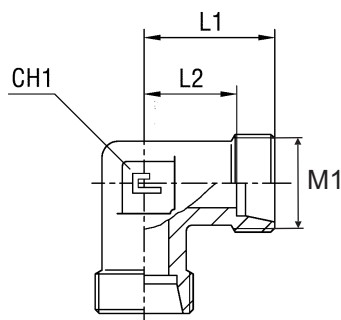


Серия	Бар	Код заказа	Ø трубы	M1	L1	L2	L3	L4	L5	L6	CH1	CH2	CH3	
L	315													
		103606.1	10	M 16x1,5	17	35	10	28	25	43	22	22	19	
		103607.1	12	M 18x1,5	17	36	10	29	25	44	24	24	22	
		103608.1	15	M 22x1,5	19	38	12	31	27	46	27	30	27	
		103609.1	18	M 26x1,5	21	40	13.5	32.5	30	49	32	36	32	
	160													
S	630													
		103615.1	8	M 16x1,5	20	36	13	29	28	44	22	22	19	
		103616.1	10	M 18x1,5	22	37	14.5	29.5	31	46	24	24	22	
		103617.1	12	M 20x1,5	22	38	14.5	30.5	31	47	27	27	24	
		103618.1	14	M 22x1,5	25	40	17	32	35	50	30	30	27	
	400	103619.1	16	M 24x1,5	25	40	16.5	31.5	35	50	32	32	30	
		103620.1	20	M 30x2	28	44	17.5	33.5	39	55	41	41	36	
		103621.1	25	M 36x2	32	47	20	35	44	59	46	46	46	
315														

Внимание: Фитинги других серий и из нержавеющей стали поставляются при запросе

Фитинг угловой

Тип: 1038...1

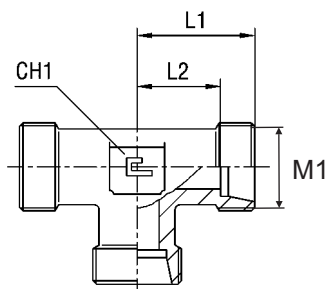


Серия	Бар	Код заказа	Ø Трубы	M1	L1	L2	CH1	
LL	100							
L	315	103805.1	8	M 14x1,5	21	14	12	
		103806.1	10	M 16x1,5	22	15	14	
		103807.1	12	M 18x1,5	24	17	17	
		103808.1	15	M 22x1,5	28	21	19	
		103809.1	18	M 26x1,5	31	23.5	24	
	160							
S	630	103815.1	8	M 16x1,5	24	17	14	
		103816.1	10	M 18x1,5	25	17.5	17	
		103817.1	12	M 20x1,5	29	21.5	17	
		103818.1	14	M 22x1,5	30	22	19	
		103819.1	16	M 24x1,5	33	24.5	24	
	400	103820.1	20	M 30x2	37	26.5	27	
		103821.1	25	M 36x2	42	30	36	
315								

Внимание: Фитинги других серий и из нержавеющей стали поставляются при запросе

Фитинг тройник

Тип: 1039...1

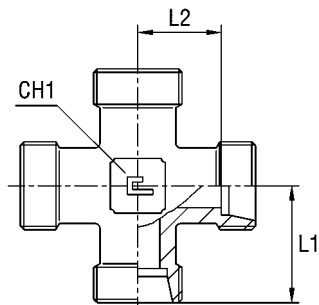


Серия	Бар	Код заказа	Ø Трубы	M1	L1	L2	CH1
LL							
L	315	103905.1	8	M 14x1,5	21	14	12
		103906.1	10	M 16x1,5	22	15	14
		103907.1	12	M 18x1,5	24	17	17
		103908.1	15	M 22x1,5	28	21	19
		103909.1	18	M 26x1,5	31	23.5	24
	160						
		103913.1	42	M 52x2	51	40	50
S	630	103915.1	8	M 16x1,5	24	17	14
		103916.1	10	M 18x1,5	25	17.5	17
		103917.1	12	M 20x1,5	29	21.5	17
		103918.1	14	M 22x1,5	30	22	19
		103919.1	16	M 24x1,5	33	24.5	24
	400	103920.1	20	M 30x2	37	26.5	27
		103921.1	25	M 36x2	42	30	36

Внимание: Фитинги других серий и из нержавеющей стали поставляются при запросе

Фитинг четверник

Тип: 1040...1

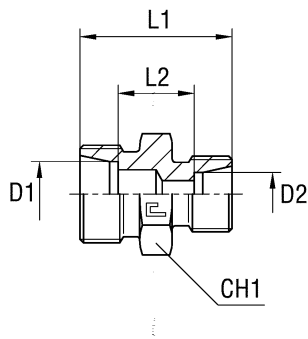


Серия	Бар	Код заказа	Ø Трубы	M1	L1	L2	CH1
LL							
L	315	104005.1	8	M 14x1,5	21	14	12
		104006.1	10	M 16x1,5	22	15	14
		104007.1	12	M 18x1,5	24	17	17
		104008.1	15	M 22x1,5	28	21	19
		104009.1	18	M 26x1,5	31	23.5	24
S	400						
		104020.1	20	M 30x2	37	26.5	27
		104021.1	25	M 36x2	42	30	36

Внимание: Фитинги других серий и из нержавеющей стали поставляются при запросе

Фитинг соединитель трубок

Тип: 1041...1

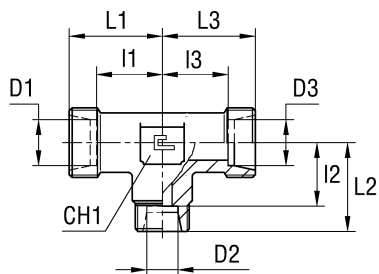


Серия	Бар	Код заказа	Ø Трубы D1	M1	Ø Трубы D2	M2	L1	L2	CH1	
L	315	104106.1	10	M 16x1,5	8	M 14x1,5	26	12	17	
		104108.1	12	M 18x1,5	8	M 14x1,5	27	13	19	
		104109.1	12	M 18x1,5	10	M 16x1,5	28	14	19	
		104110.1	15	M 22x1,5	10	M 16x1,5	29	15	24	
		104111.1	15	M 22x1,5	12	M 18x1,5	29	15	24	
		104112.1	18	M 26x1,5	10	M 16x1,5	30	15.5	27	
		104113.1	18	M 26x1,5	12	M 18x1,5	30	15.5	27	
		104114.1	18	M 26x1,5	15	M 22x1,5	31	16.5	27	
	160									
S	630									
	400									
		104136.1	25	M 36x2	20	M 30x2	48	25.5	41	

Внимание: Фитинги других серий и из нержавеющей стали поставляются при запросе

Фитинг тройник

Тип 1045...1

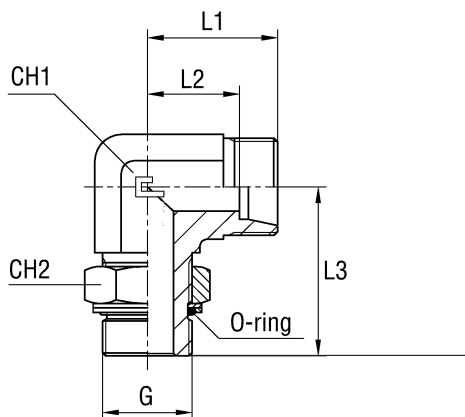


Серия	Бар	Код заказа	Ø Трубы D1	M1	Ø Трубы D2	M2	Ø Трубы D3	M3	L1	L2	L3	I1	I2	I3	CH1	
L	315	104506.1	8	M14x1,5	10	M16x1,5	8	M14x1,5	21	22	21	14	15	14	14	
		104514.1	12	M18x1,5	10	M16x1,5	10	M16x1,5	24	24	24	17	17	17	17	
		104518.1	12	M18x1,5	15	M22x1,5	12	M18x1,5	27	28	27	20	21	20	19	
		160														
S	400															
		104556.1	20	M 30x2	25	M 36x2	20	M 30x2	40	42	40	29.5	30	29.5	36	
		104559.1	25	M 36x2	30	M 42x2	25	M 36x2	47	49	47	35	35.5	35	41	

Внимание: Фитинги других серий и из нержавеющей стали поставляются при запросе

Фитинг угловой поворотный с контргайкой
 Цилиндрическая резьба BSP

Тип: 1061...1

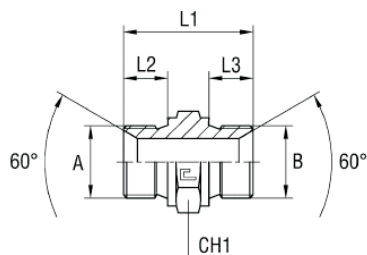


Серия	Бар	Код заказа	ØТрубы	M1	G	L1	L2	L3	CH1	CH2
L	315	106105.1	8	M 14x1.5	1/4"	21	14	32	14	19
		106106.1	10	M 16x1.5	1/4"	22	15	32	14	19
	250	106107.1	12	M 18x1.5	3/8"	24	17	37	19	22
		106108.1	15	M 22x1.5	1/2"	28	21	44	22	27
		106109.1	18	M 26x1.5	1/2"	31	23.5	47	27	27
		160								
S	315	106115.1	8	M 16x1,5	1/4"	24	17	32	14	19
		106116.1	10	M 18x1,5	3/8"	25	17.5	37	19	22
	250	106117.1	12	M 20x1,5	3/8"	29	21.5	37	19	22
		106118.1	14	M 22x1,5	1/2"	30	22	44	22	27
		106119.1	16	M 24x1,5	1/2"	33	24.5	47	27	27
		106120.1	20	M 30x2	3/4"	37	26.5	51	27	36
	200									
	160									

Внимание: Фитинги других серий и из нержавеющей стали поставляются при запросе

Фитинг переходник
 Цилиндрическая резьба BSP

Тип: 3005...



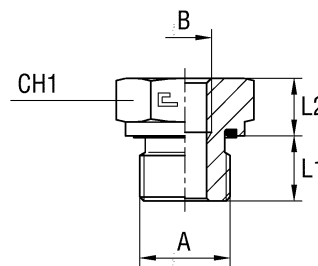
Серия	Бар	Код заказа	A	B	L1	L2	L3	CH1
Универсальная	400							
		300504	1/4"	1/4"	32	11	11	19
	300505	1/4"	3/8"	33.5	11	12	22	
	350	300506	1/4"	1/2"	37	11	14	27
	315	300507	1/4"	3/4"	41	11	16	32
	400	300508	3/8"	3/8"	35	12	12	22
	350	300509	3/8"	1/2"	38.5	12	14	27
	315							
	350	300511	1/2"	1/2"	41	14	14	27
	315	300513	1/2"	3/4"	45	14	16	32
	250							
	200							
	350							
	315							
		300518	3/4"	3/4"	47	16	16	32
	250	300519	3/4"	1"	51	16	19	41
	200							
	160							
	250	300522	1"	1"	54	19	19	41
	200							
	100							
	125							
	200							
	160							
	125							
	160							
	125							
	350							
	250							
	350							
250								
160								
250								
200								

Внимание: Фитинги других серий и из нержавеющей стали поставляются при запросе

Фитинг-переходник Нар.-Внутр. с уплотнением из эластомера
Цилиндрическая резьба

Серия	Бар	Код заказа	A	B	L1	L2	CH1
L/S	630	107403	1/2"	1/4"	14	10	27
		107404	3/4"	1/4"	16	10	32
		107405	3/4"	3/8"	16	10	32
	400	107406	1"	1/4"	18	11	41
		107407	1"	3/8"	18	11	41
		107408	1"	1/2"	18	11	41
		107409	1"1/4	1/2"	20	12	50
		107410	1"1/4	3/4"	20	12	50
		107411	1"1/2	1/2"	22	14	55
		107412	1"1/2	3/4"	22	14	55
	315	107413	1"1/2	1"	22	14	55

Тип: 1074..

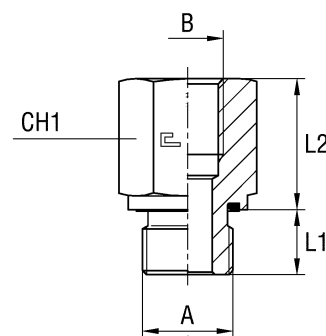


Внимание: Фитинги других серий и из нержавеющей стали поставляются при запросе

Фитинг-переходник Нар.-Внутр. с уплотнением из эластомера
Цилиндрическая резьба

Серия	Бар	Код заказа	A	B	L1	L2	CH1
L/S	630	107501	1/8"	1/4"	8	23	19
		107503	1/4"	1/8"	12	16	19
		107504	1/4"	3/8"	12	24	24
		107505	1/4"	1/2"	12	28	30
		107506	1/4"	3/4"	12	31	36
		107507	3/8"	1/4"	12	24	22
		107508	3/8"	1/2"	12	29	30
		400	107509	3/8"	3/4"	12	32
	630	107510	1/2"	3/8"	14	22	27
	400	107511	1/2"	3/4"	14	32	36
		107512	1/2"	1"	14	35	41
		107514	3/4"	1/2"	16	26	32
		107515	3/4"	1"	16	35	41
		400	107518	1"	3/4"	18	29
	400	107519	1"	1"1/4	18	39	55
		107520	1"	1"1/2	18	41	60
		107521	1"1/4	1"	20	31	50
	315	107523	1"1/2	1"1/4	22	46	50

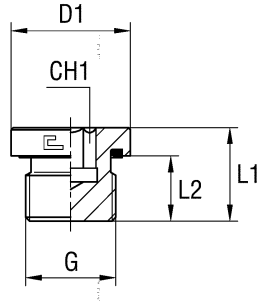
Тип 1075..



Внимание: Фитинги других серий и из нержавеющей стали поставляются при запросе

Заглушка с уплотнением из эластомера
Цилиндрическая резьба BSP

Тип: 1076..



Серия	Бар	Код заказа	G	D1	L1	L2	CH1
S	400	107602	1/4"	19	17	12	6
		107603	3/8"	22	17	12	8
		107604	1/2"	27	19	14	10
		107605	3/4"	32	21	16	12
		107606	1"	40	22.5	16	17
	250						

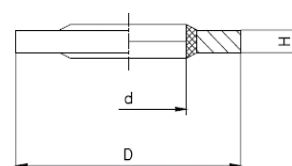
Внимание: Фитинги других серий и из нержавеющей стали поставляются при запросе

Резинометаллическое кольцо

Цилиндрическая резьба BSP

Код	G	d	D	H
032002	1/4"	13.7	20.5	2
032003	3/8"	17.3	24	2
032004	1/2"	21.5	28.5	2.5
032006	3/4"	27	35	2.5
032007	1"	33.9	43	3.4
032008	1"1/4	42.9	52.5	3.4
032009	1"1/2	48.4	58.5	3.4

Тип: 0320..

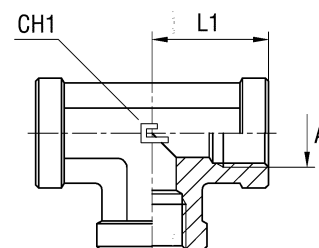


Фитинг тройник

Цилиндрическая резьба BSP

Серия	Бар	Код заказа	A	L1	CH1
Универсальная	350	305002	1/4"	22.5	19
		305003	3/8"	26	22
	225	305004	1/2"	31	27
	200	305005	3/4"	34.5	33
	160	305006	1"	41	41
		305007	1"1/4	43	48
	100				

Тип: 3050..



3

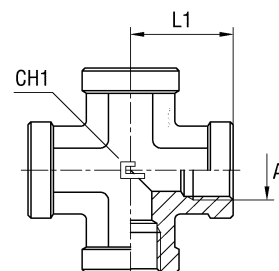
Внимание: Фитинги других серий и из нержавеющей стали поставляются при запросе

Фитинг четверник

Цилиндрическая резьба BSP

Серия	Бар	Код заказа	A	L1	CH1
Универсальная	350	305202	1/4"	22.5	19
		305203	3/8"	26	22
	225	305204	1/2"	31	27
	200	305205	3/4"	34.5	33
	160	305206	1"	41	41
		305207	1"1/4	43	48
	100				

Тип: 3052..

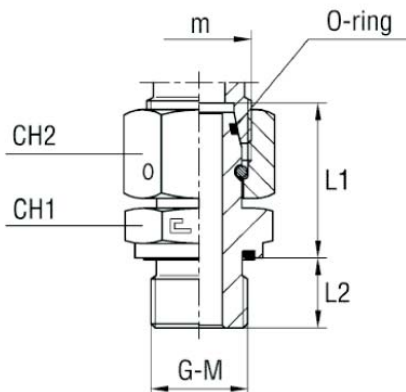


3

Внимание: Фитинги других серий и из нержавеющей стали поставляются при запросе

Фитинг прямой в сборе с гайкой

Тип: 6005...1

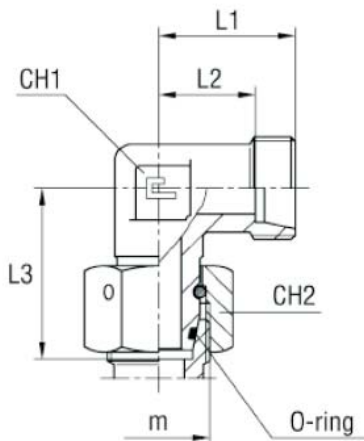


Серия	Бар	Код заказа	Ø трубы	m	G	L1	L2	CH1	CH2	
L	315	600505	8	M 14x1,5	1/4"	29.5	12	19	17	
		600506	10	M 16x1,5	1/4"	27.5	12	19	19	
		600507	12	M 18x1,5	3/8"	34	12	22	22	
		600508	15	M 22x1,5	1/2"	32	14	27	27	
		600509	18	M 26x1,5	1/2"	31.5	14	27	32	
	630	400	600515	8	M 16x1,5	1/4"	29.5	12	19	19
			600516	10	M 18x1,5	3/8"	32	12	22	22
			600517	12	M 20x1,5	3/8"	34	12	22	24
			600518	14	M 22x1,5	1/2"	36.5	14	27	27
			600519	16	M 24x1,5	1/2"	37	14	27	30
315	630	600520	20	M 30x2	3/4"	43	16	32	36	
		600521	25	M 36x2	1"	48	18	41	46	

Внимание: Фитинги других серий и из нержавеющей стали поставляются при запросе

Фитинг угловой в сборе с гайкой

Тип: 6042...1

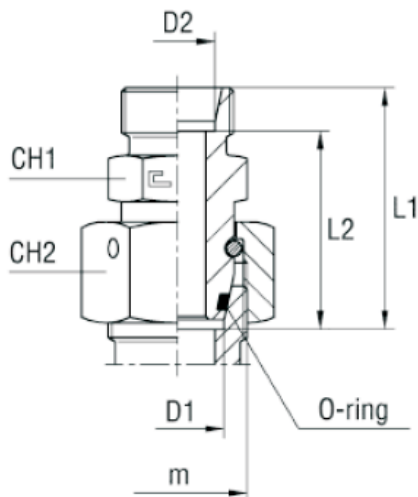


Серия	Бар	Код заказа	Ø трубы	m	L1	L2	L3	L4	CH1	CH2	
L	315	604205.1	8	M 14x1,5	21	14	27.5	29	12	17	
		604206.1	10	M 16x1,5	22	15	29	30	14	19	
		604207.1	12	M 18x1,5	24	17	29.5	32	17	22	
		604208.1	15	M 22x1,5	28	21	32.5	36	19	27	
		604209.1	18	M 26x1,5	31	23.5	35.5	40	24	32	
S	630										
	400										
315											

Внимание: Фитинги других серий и из нержавеющей стали поставляются при запросе

Фитинг переходник в сборе с гайкой

Тип: 6053...1

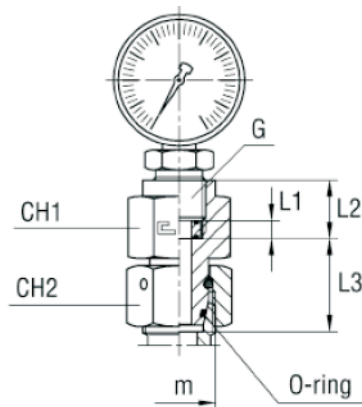


Серия	Бар	Код заказа	D1	D2	m	L1	L2	L3	CH1	CH2	CH3	
L	315											
	160											
315		605310.1	10	8	M 16x1,5	32	25	40	14	19	17	
		605311.1	12	8	M 18x1,5	32	25	40	17	22	17	
		605312.1	15	8	M 22x1,5	36	29	44	19	27	17	
		605313.1	18	8	M 26x1,5	36.5	29.5	44.5	24	32	17	
160												
315												

Внимание: Фитинги других серий и из нержавеющей стали поставляются при запросе

Фитинг прямой под манометр в сборе с гайкой

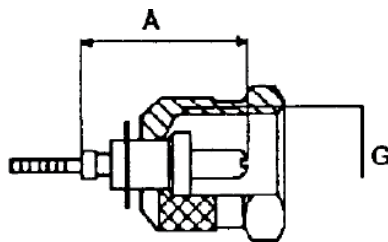
Тип: 6060...1



Серия	Бар	Код заказа	Ø трубы	G	m	L1	L2	L3	CH1	CH2
L	315	606005	8	1/4"	M 14x1,5	4.5	14.5	21.5	19	17
S	630									

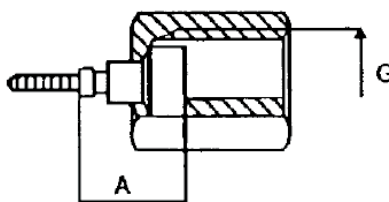
Внимание: Фитинги других серий и из нержавеющей стали поставляются при запросе

Фитинг контрольной точки к рукаву 6400



Код для заказа	A, мм	G	p max, bar
801.10.162	22	M 16x2	630

Фитинг манометра к рукаву 6400



Код для заказа	A, мм	G	p max, bar
801.50.104	15	R 1/4"	630

Рукав для манометра

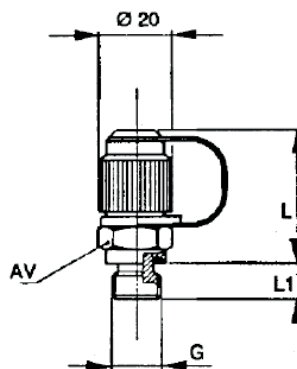


3

Код для заказа	Внутр. диаметр	Внешний диаметр	p max, bar
6400	2	4.9	760

3

Клапан присоединения рукава манометра

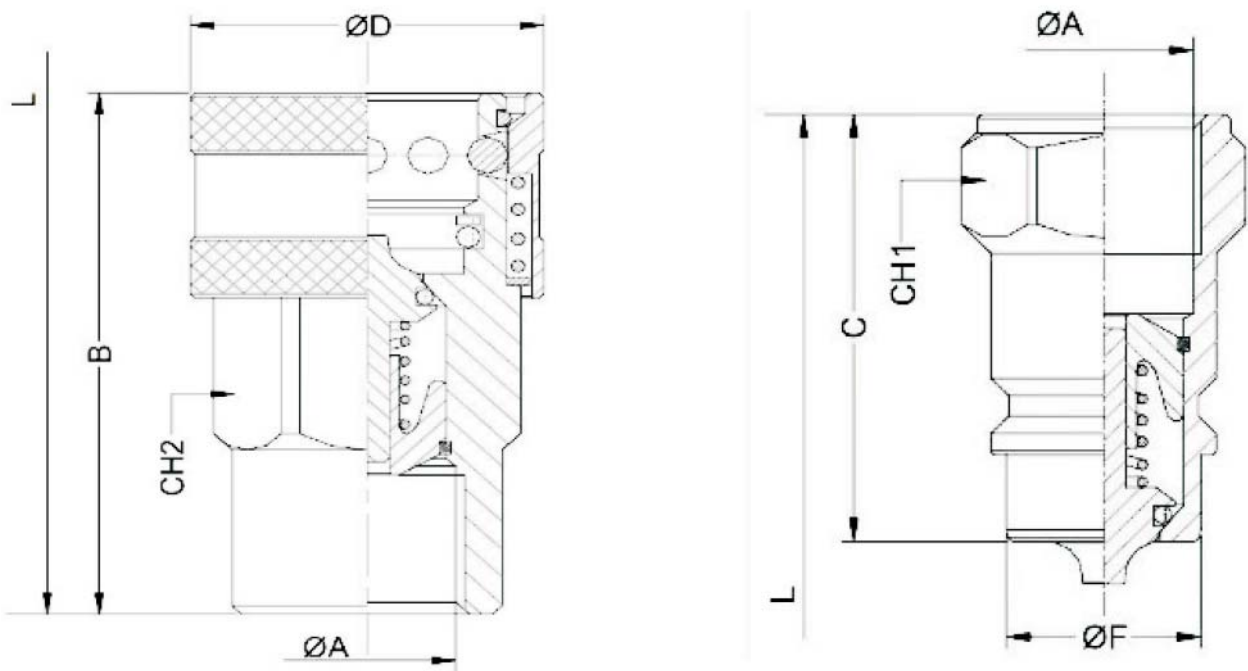


Код для заказа	G	L, mm	AV, mm	L1	P, bar	Резьба для фитинга
620.01.204.20	R 1/4"	37	19	12	630	M 16x2

Быстроразъемное соединение тип ISO-A

БРС с клапанами конической формы. Соединение штуцера и муфты обеспечивается шариковым затвором, конструкция которого позволяет осуществлять взаимное вращение соединяемых РВД, что защищает рукава от перекручивания.

Быстроразъемные соединения (БРС) широко применяются в сельскохозяйственной технике и машиностроении. БРС также получили достаточно широкое распространение в химической, нефте- и горнодобывающей промышленности.



3

3

	DN	Рабочее давление, бар	Код для заказа	A, разба внутренняя BSP	B	C	D	F	L, сборочный размер	CH1 CH2
Муфта	06	350	101.12111AB	1/4"	52	-	26	-	69	19
	10	315	101.12112AC	3/8"	59	-	32	-	82	24
	13	250	101.12113AD	1/2"	64	-	38	-	88	30
	20	250	101.12114AE	3/4"	82	-	46	-	112	34
Штуцер	06	350	101.11111AB	1/4"	-	32	-	12		19
	10	315	101.11112AC	3/8"	-	41	-	17		22
	13	250	101.11113AD	1/2"	-	46	-	21		27
	20	250	101.11114AE	3/4"	-	57	-	43		34