

CFP

КЛАПАН НАПОЛНЕНИЯ
СЕРИЯ 10



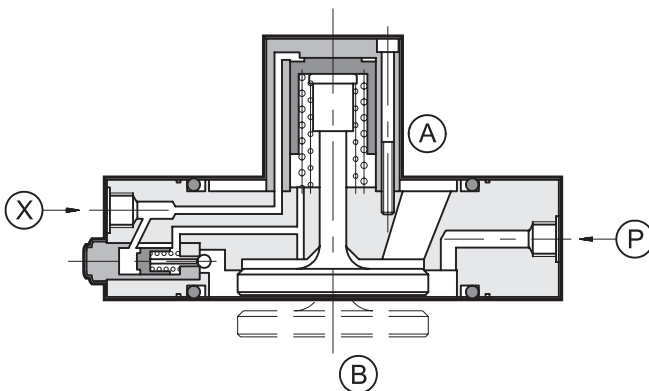
P макс. **350 бар**

Q макс. (см. таблицу технических характеристик)

4

4

ПРИНЦИП ДЕЙСТВИЯ

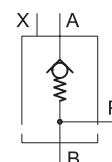


- Клапаны CFP представляют собой обратные клапаны, специально разработанные для гидравлических прессов с целью обеспечения лёгкого наполнения и опорожнения цилиндра пресса при быстрых перемещениях вверх и вниз.
- Предназначены для установки непосредственно между всасывающим фланцем (соединённым с баком) и цилиндром (см. параграф 6).
- Имеется версия с устройством предварительного открытия, подключенным к отверстию управления X, которое позволяет производить декомпрессию контура перед началом фазы поднятия в цилиндре.
- Клапаны CFP могут иметь 7 различных размеров с максимальным расходом до 2500 л/мин.

ТЕХНИЧЕСКАЯ СПЕЦИФИКАЦИЯ

КОД КЛАПАНА		CFP-S032	CFP-S040	CFP-S050	CFP-S063	CFP-S080	CFP-S100	CFP-S125
Номинальный размер		Ду-32	Ду-40	Ду-50	Ду-63	Ду-80	Ду-100	Ду-125
Максимальный расход (с $\Delta p = 0,3$ бар и вязкостью 50 сСт)	л/мин	160	250	400	600	1000	1600	2500
Максимальное давление	Отверстия P и B	бар						
	Отверстие X	бар						
	Отверстие A	бар						
Давление срабатывания и управления		см. параграф 4						
Масса	кг	1,2	1,7	2,4	3,4	5,2	11,7	19,6

ГИДРАВЛИЧЕСКИЙ СИМВОЛ



Рабочий диапазон температур окружающей среды	°C	-20 ... +50
Диапазон температур жидкости	°C	-15 ... +80
Диапазон вязкостей жидкости	сСт	2,8 ... 380
Рекомендуемая вязкость жидкости	сСт	25
Допустимая степень загрязнения жидкости	Класс 10 по NAS 1638	



1 - ИДЕНТИФИКАЦИОННЫЙ КОД

C F P - S / / 10

Наполнительный клапан
С внешним управлением

Межфланцевый монтаж

Номинальный размер:

032 = Ду-32
040 = Ду-40
050 = Ду-50
063 = Ду-63
080 = Ду-80
100 = Ду-100
125 = Ду-125

Уплотнения:

C = медное кольцо } размеры 032-040-050

N = Уплотнения NBR для минеральных масел } размеры 063-080
V = Уплотнения FPM для специальных жидкостей } размеры 100-125

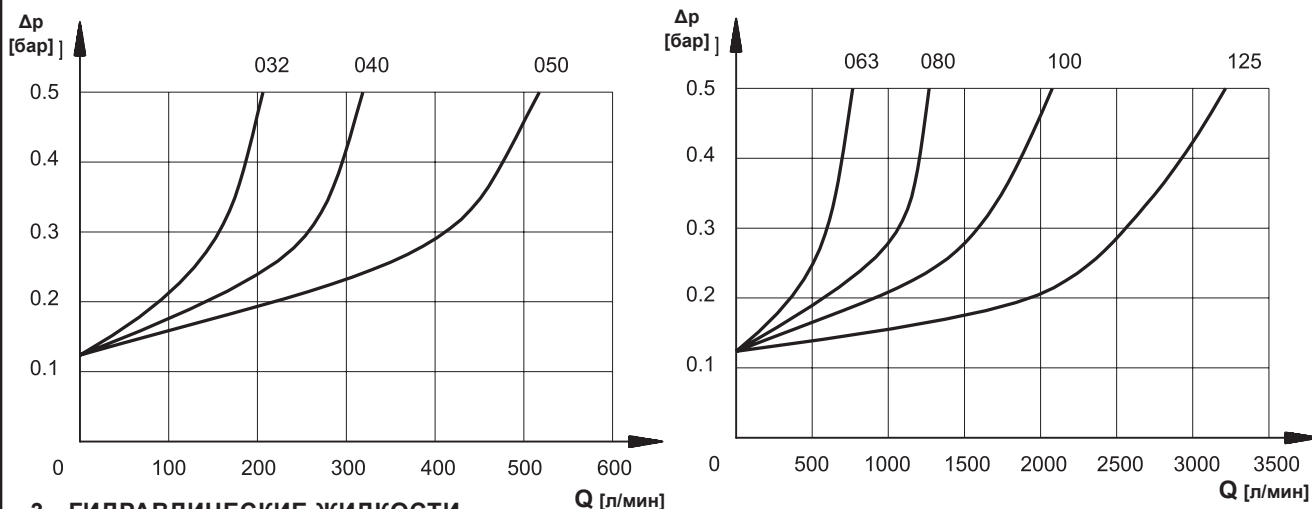
№ серии (габаритные и монтажные размеры остаются неизменными для серий от 10 до 19)

Устройство предварительного открытия:

0 = без устройства
P = с устройством (недоступно для Ду-125)

2 - ДИАГРАММЫ ХАРАКТЕРИСТИК (значения получены при вязкости 36 сантистокс (сСт) при 50°C)

Характеристика $\Delta p - Q$ для различных размеров клапана



3 - ГИДРАВЛИЧЕСКИЕ ЖИДКОСТИ

Используйте гидравлические жидкости на основе минеральных масел с добавлением применимых антивспенивателей и антиоксидантов.

По поводу использования других типов жидкостей (водно-гликолевые растворы, фосфатные эфиры и т.п.) проконсультируйтесь в нашем отделе технической поддержки.

4 - ДАВЛЕНИЯ ОТКРЫТИЯ И УПРАВЛЕНИЯ

Код клапана	Давление срабатывания А - В [бар]	Минимальное давление управления [бар]	Отношение давлений: $p(B) / p(X)$	Предварительное давление открытия (вариант /P) [бар]
CFP-S032	0,13	8,0	3,6	$p(X) = 0,18 \times p(B) + 7$
CFP-S040			3,9	
CFP-S050			4,2	
CFP-S063			4,2	
CFP-S080			4,5	
CFP-S100			4,3	
CFP-S125			4,3	



5 - ГАБАРИТНЫЕ РАЗМЕРЫ

размеры в мм

A = Входное отверстие (со стороны бака)

B = Сторона цилиндра

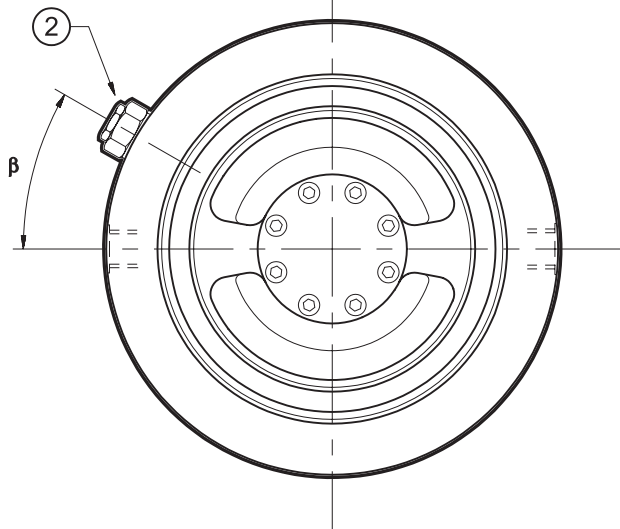
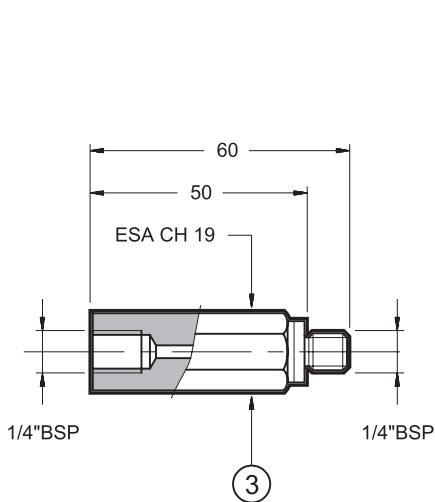
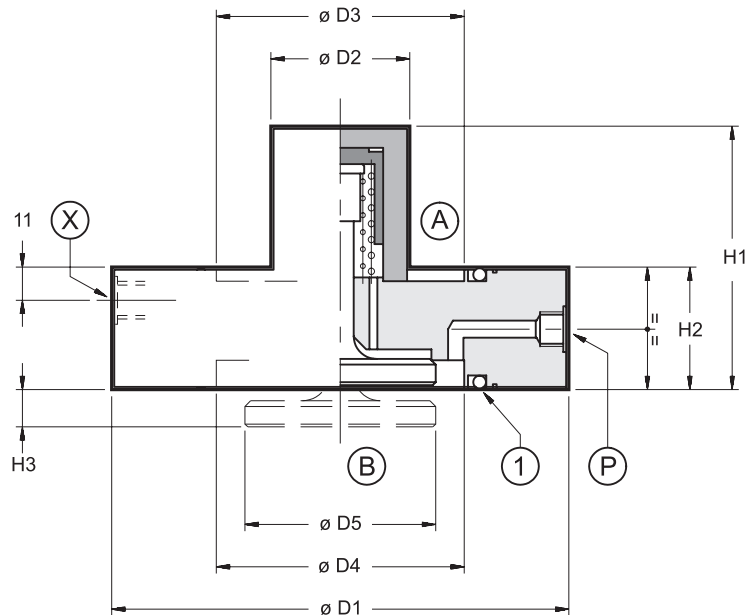
P = Отверстие давления

X = Отверстие давления управления

① = Уплотнения (см. таблицу)

② = Устройство предварительного открытия (вариант /P)

③ = Удлинитель вместе с уплотнением (код 3406400001) для отверстия управления - заказывается отдельно

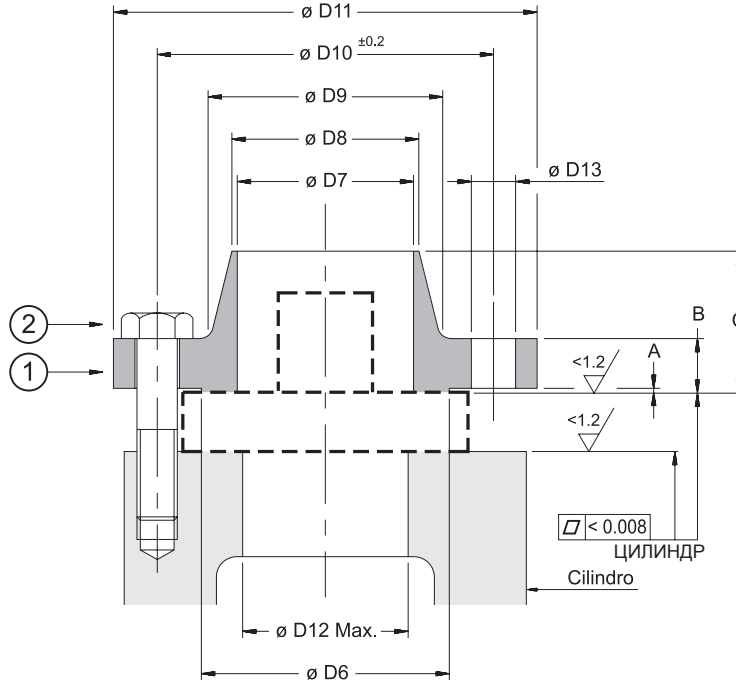


Код клапана	D1 [мм]	D2 [мм]	D3 [мм]	D4 [мм]	D5 [мм]	H1 [мм]	H2 [мм]	H3 [мм]	β	P	X	①	
CFP-S032	93	32	43	43	32	55	27	7,5	60°	1/4" BSP	1/4" BSP	Медное кольцо формы А DIN 7603	52x45x2
CFP-S040	108	39	54	57	41,5	60	28	10	45°				68x60x2
CFP-S050	128	43	73	73	53	72	29	12	45°				85x75,5x2
CFP-S063	143	50	87	87	63	83	34	14	45°			Круглое уплотнительное кольцо	OR6375
CFP-S080	169	56	107	107	80	97	38,5	17	45°				OR6450
CFP-S100	212	69	130	130	100	118	44	22	45°	OR8550			
CFP-S125	248	88	150	168	127	155	51	30	-	3/8" BSP		OR8725	



6 - УСТАНОВКА

размеры в мм



Код клапана	① Рекомендуемые размеры соединительного фланца (см. примечание 2)											Порт В, макс. давление, [бар]	②		
	D6 [мм]	D7 [мм]	D8 [мм] прим. 1	D9 [мм]	D10 [мм]	D11 [мм]	D12 [мм]	D13 [мм]	A [мм]	B [мм]	C [мм]		Крепёжные болты (типа А 12.9)	Кол-во	Момент затяжки [Нм]
CFP-S032	88	42	48,3	88	110	150	42	18	3	18	45	350	M16	4	285
CFP-S040	102	53	60,3	102	125	165	56	18	3	26	62		M16	4	285
CFP-S050	122	69	76,1	122	145	185	71	18	3	26	68		M16	8	285
CFP-S063	138	82	88,9	138	160	200	86	18	3	28	72		M16	8	285
CFP-S080	162	107	114,3	162	190	235	108	22	3	30	78		M20	8	560
CFP-S100	188	131	139,7	188	240	295	132	29	3	40	105		M27	8	1400
CFP-S125	218	160	168,3	218	280	338	168	32	3	44	115		M30	8	1900

ПРИМЕЧАНИЕ 1: диаметры рассчитаны для стальных труб PN 16 - DIN 2448

ПРИМЕЧАНИЕ 2: При использовании со стандартным типом соединительных фланцев UNI2284 - UNI2285 - UNI2286, необходимо установить специальные втулки на крепёжные болты для того, чтобы обеспечить правильную установку клапана.

Для получения информации об установке клапана с соединительным фланцем UNI, пожалуйста, проконсультируйтесь в нашем отделе технической поддержки.